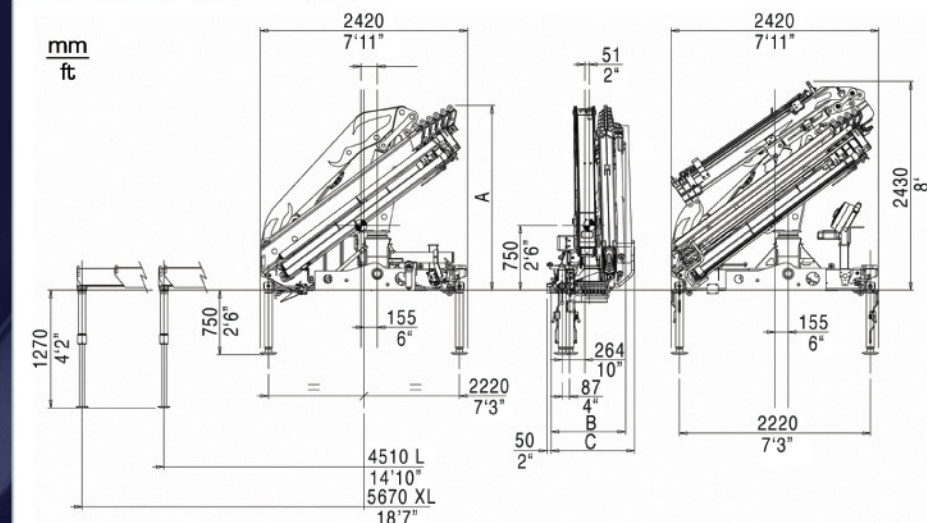


[12.5 S] PM

KnuckleBoom 12.5 Ton Crane

[12.5 S] PM



Trucking crane combination
Acoplamiento grúa con vehículo

PTT/G.V.W. 12.5t	4 outriggers 4 gatos de apoyo
12,0 ton	
13,5 ton	
15,0 ton	2 outriggers XL 2 gatos de apoyo XL
18,0 ton	
19,0 ton	
26,0 ton	2 outriggers STD 2 gatos de apoyo STD
32,0 ton	
44,0 ton	

PTT: G.V.W. - Peso total del vehículo

	12522 S	12523 S	12524 S	12525 S
A (mm)	2135	2135	2135	2145
A (ft)	7'	7'	7'	7'
B (mm)	770	770	865	865
B (ft)	2'6"	2'6"	2'10"	2'10"
C (mm)	770	970	970	-
C (ft)	2'6"	3'2"	3'2"	-

		12521	12522	12523	12524	12525	12523 +J252	12524 +J252
Maximum lifting moment Momento del elevación máxima	ft lbs	85110	82330	79820	78040	75510	-	-
Maximum hydraulic reach Alcance hidráulico								
horizontal - horizontal	ft	19'8"	26'7"	33'11"	41'4"	49'1"	51'2"	58'9"
vertical - vertical	ft	30'2"	37'9"	44'9"	52'4"	59'1"	61'10"	68'3"
Maximum reach with manual extensions Alcance con prolongas manuales								
horizontal - horizontal	ft	-	39'1"	52'6"	53'10"	55'1"	-	-
vertical - vertical	ft	-	49'8"	63'8"	64'6"	65'9"	-	-
Hydraulic system - Sistema hidráulico								
recommended oil flow - caudal requerido	gals/min	9	9	9	9	9	9	9
rated pressure - presión máxima	Psi	3770	3770	3770	3770	3770	3770	3770
tank capacity - capacidad del depósito de aceite	Gals	23	23	23	23	23	23	23
Slewing system - Sistema de giro								
slewing angle - ángulo de giro	°	406	406	406	406	406	406	406
slewing moment - momento de giro	ft lbs	11800	11800	11800	11800	11800	11800	11800
max. working heel - inclinación máxima de trabajo	%(°)	8,7(5)	8,7(5)	8,7(5)	8,7(5)	8,7(5)	0	0
Standard crane weight - Peso de la grúa est								
Empty oil tank - depósito de aceite vacío	lbs	3175	3420	3650	3870	4060	4445	4665
LC version - LC version								
Empty oil tank - depósito de aceite vacío	lbs	3365	3605	3840	4060	4245	-	-

Con. 836863 ED '07



SILVER



Brought to you by:
Robert's Diesel Works Inc.
906 West Gore St.
Orlando, FL 32805
407-246-1597



[elevate to the highest power] pm

[12.5 s] PM



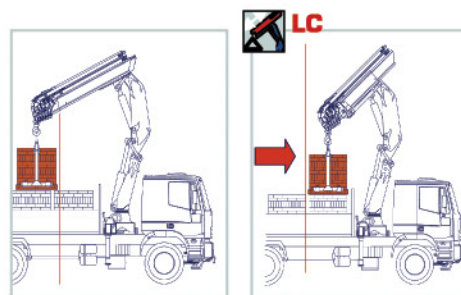
EN12999

IN ACCORDANCE TO THE EU SAFETY STANDARDS
CONFORME CON LAS NORMAS DE SEGURIDAD EU

PQS

CERTIFIED PAINTING QUALITY SYSTEM
SISTEMA DE BARNIZADO DE CALIDAD CERTIFICADA

- Available with up to 5 hydraulic extensions.
 - Disponible con incorporación de hasta 5 extensiones hidráulicas.
- Double connecting rods on the points of articulation to ensure constant and accurate movements.
 - Dobles bielas en las articulaciones para movimientos constantes y de precisión.

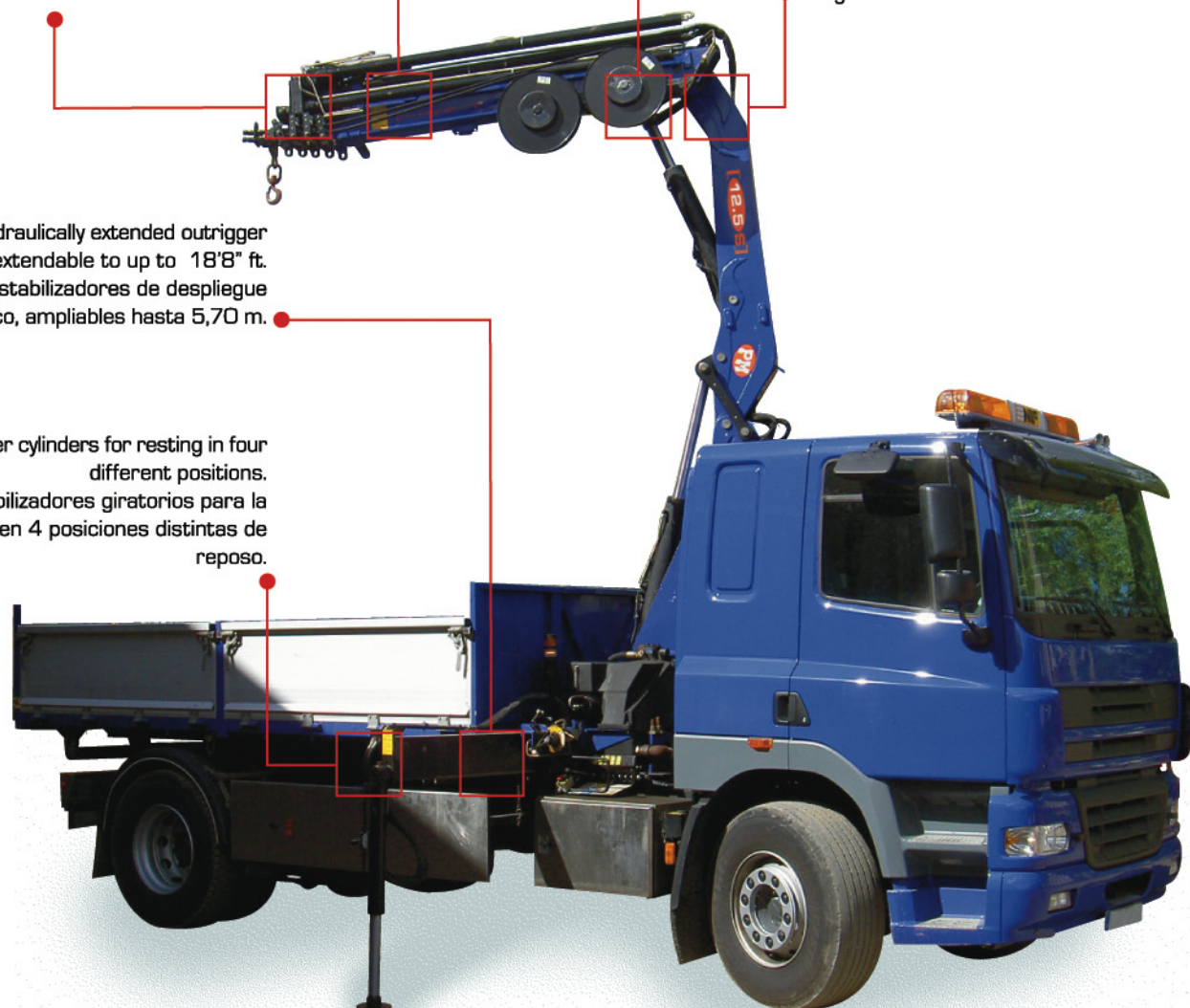


- PM crane in LC version, with first hydraulic retractable boom, optimizes the load positioning close to the column, and makes easy the placement of heavy and bulky loads.
 - En la versión LC, el primero brazo se recoge hidráulicamente, así que permite de elevar, mover y también colocar material pesado y de grande tamaño cerca de la columna.

- Jib with 2 extensions on 3 and 4 extension crane version.
 - Jib con 2 extensiones en las grúas de los modelos con 3 o 4 extensiones.

- Manually or hydraulically extended outrigger booms, extendable to up to 18'8" ft.
 - Brazos estabilizadores de despliegue manual o hidráulico, ampliables hasta 5,70 m.

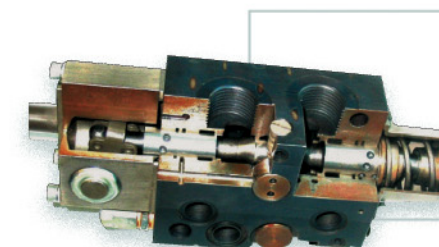
- Rotary outrigger cylinders for resting in four different positions.
 - Gatos estabilizadores giratorios para la colocación hasta en 4 posiciones distintas de reposo.



ACCESSORIES - ACCESORIOS



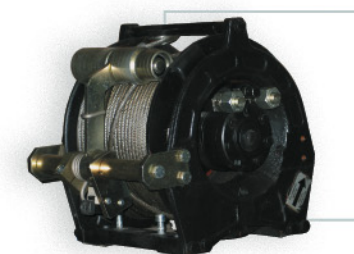
Scanreco/Hetronic multifunction radio control.
Radiocontrol multifunción de serie Scanreco/Hetronic.



Hawe proportional hydraulic control valve block.
Distribuidor hidráulico proporcional Hawe.



Raised control station: maximum angle of visibility.
Puesto de maniobra en pie: máximo ángulo de visibilidad.



Hydraulic winches with a capacity ranging from 1980 lbs.
Cabrestantes hidráulicos de 900 kg.



Heat exchanger.
Cambiador de calor.

[3]

3 YEARS OF WARRANTY ON THE STRUCTURAL PARTS
3 AÑOS DE GARANTÍA POR LAS PARTES ESTRUCTURALES

[IAI]

DECLARATION OF CONFORMITY OF THE MANUFACTURER
DECLARACIÓN DE CONFORMIDAD DEL PRODUCTOR

Slewing by rack.
Rotación con cremallera de giro.



LC execution.
Configuración LC.



Double connecting rods.
Doble biela.



Manual outrigger booms.
Brazos estabilizadores a salida manual.

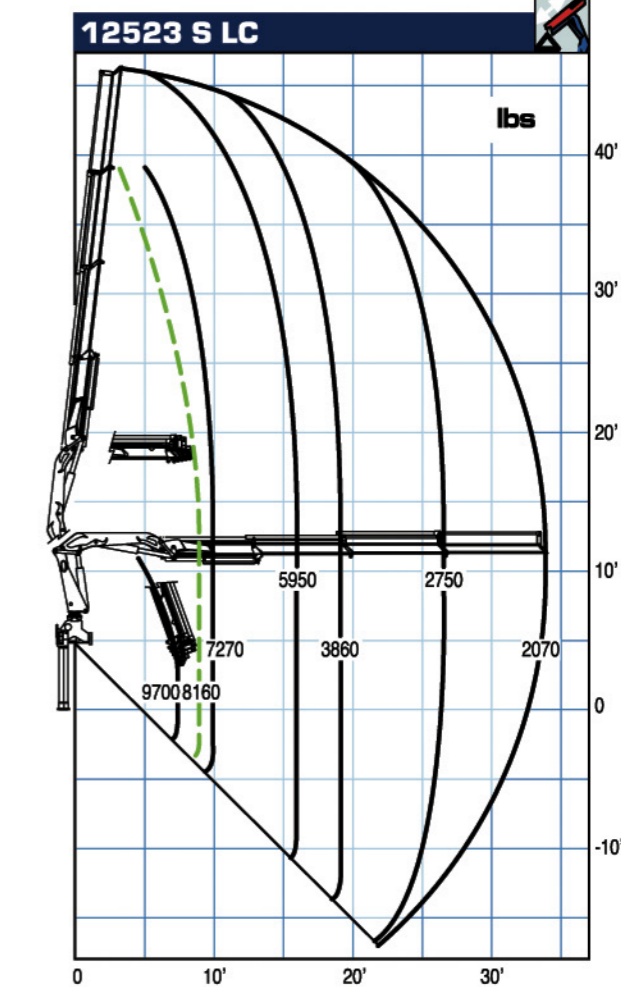
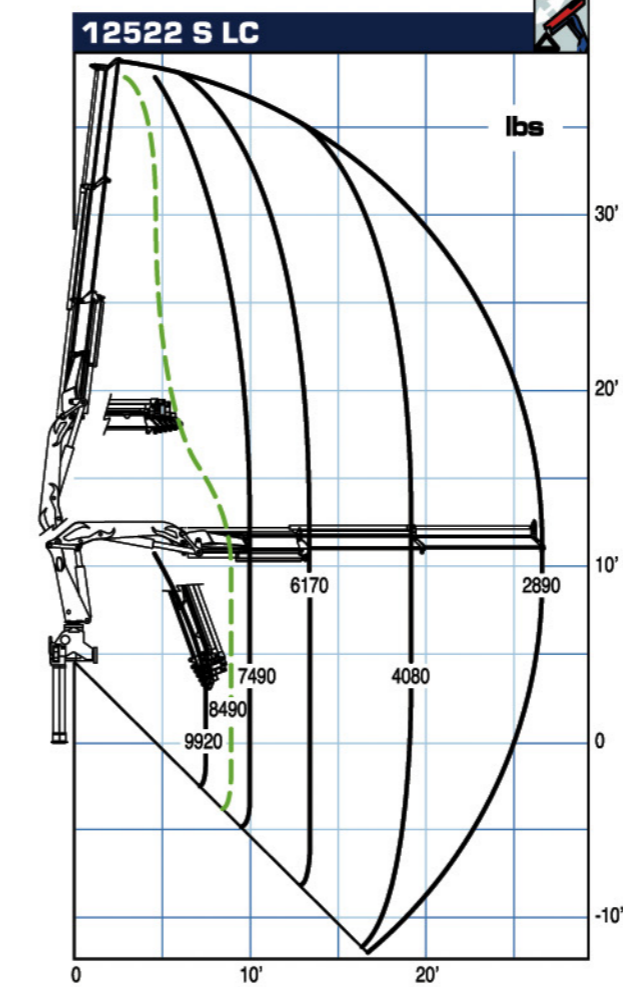
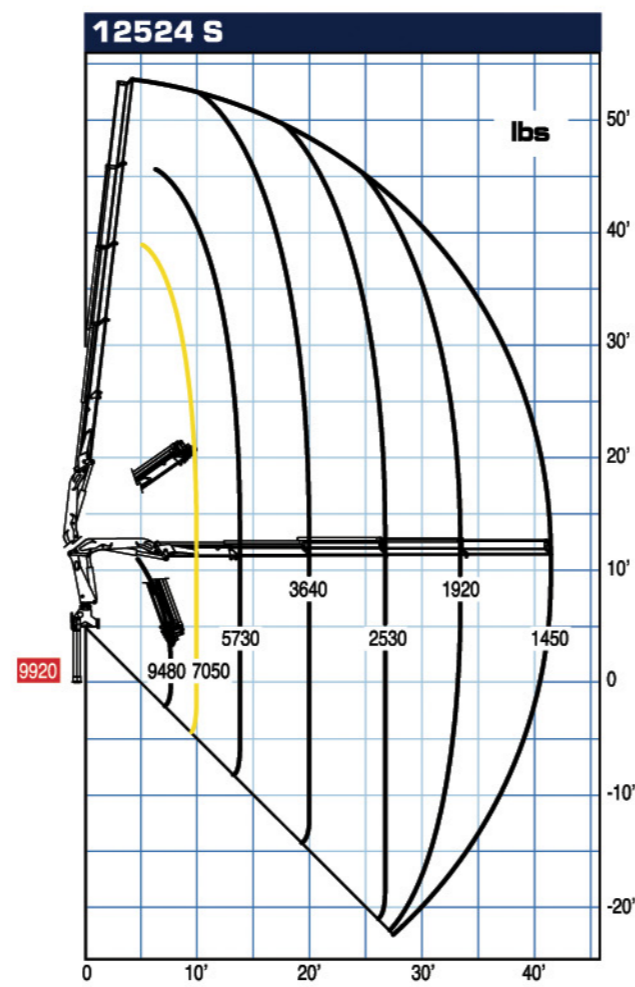
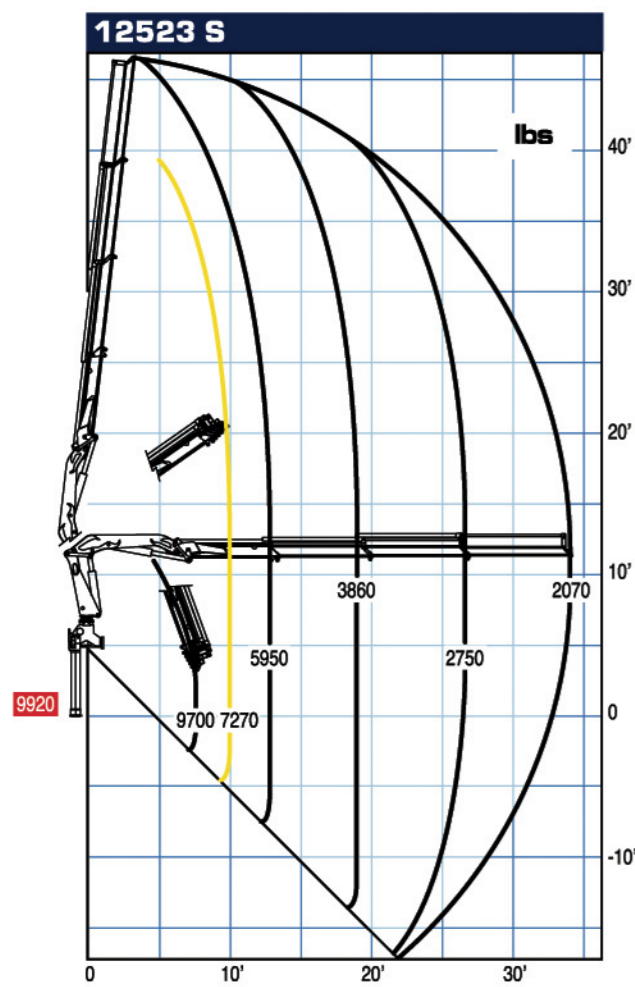
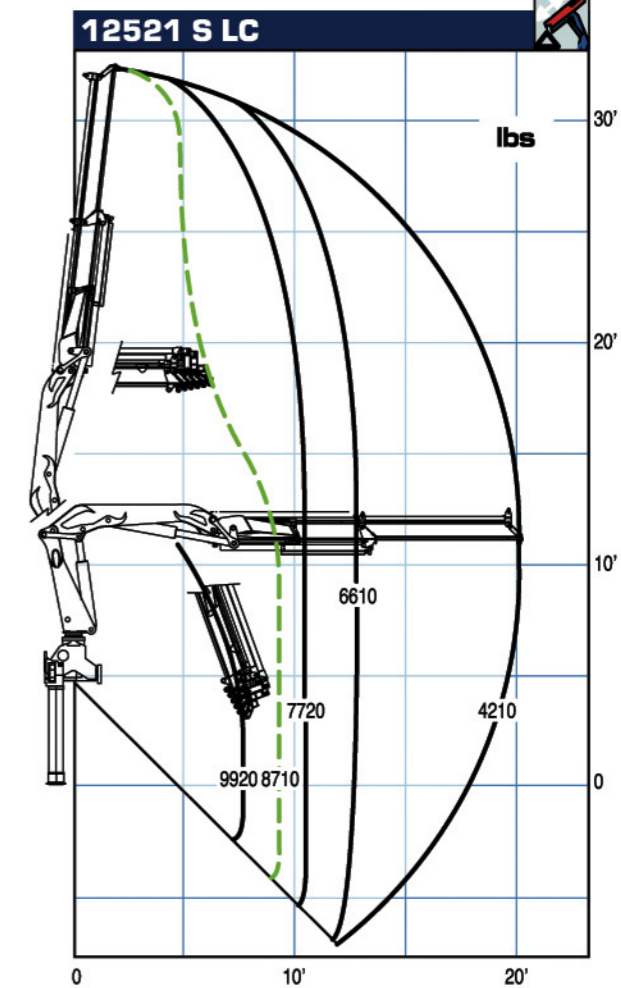
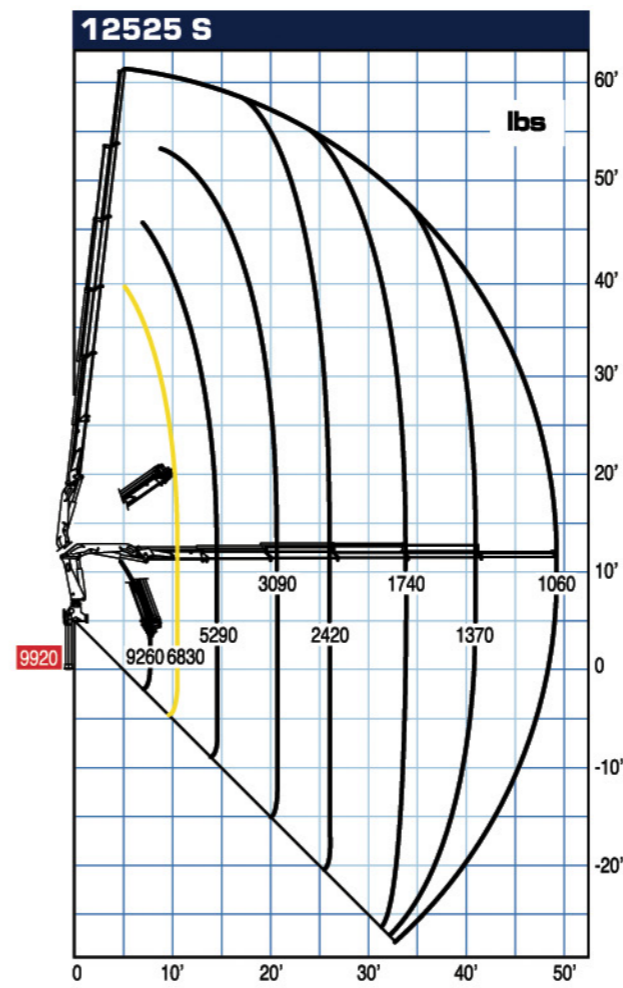
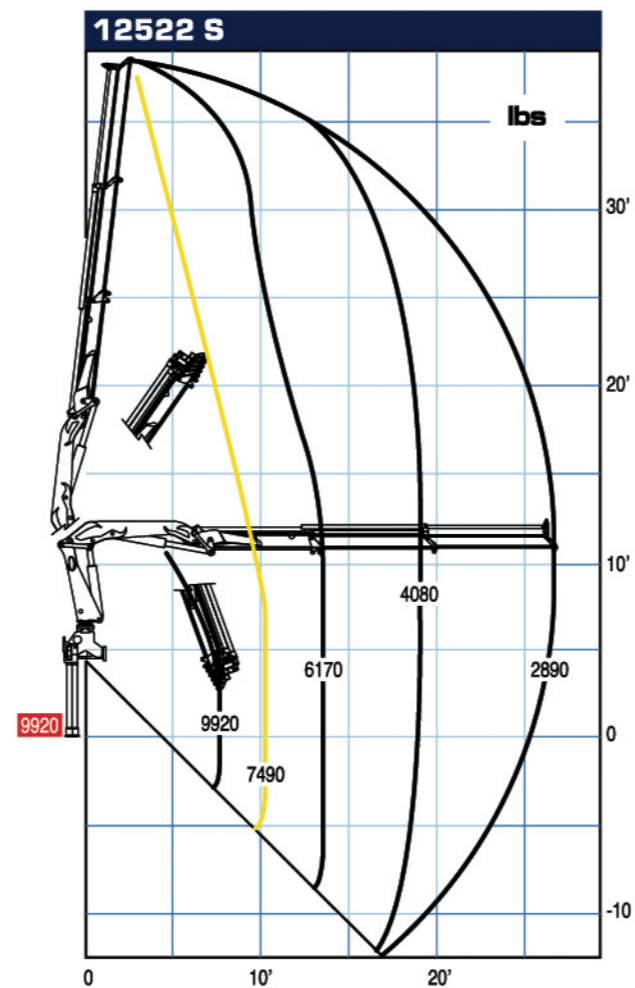
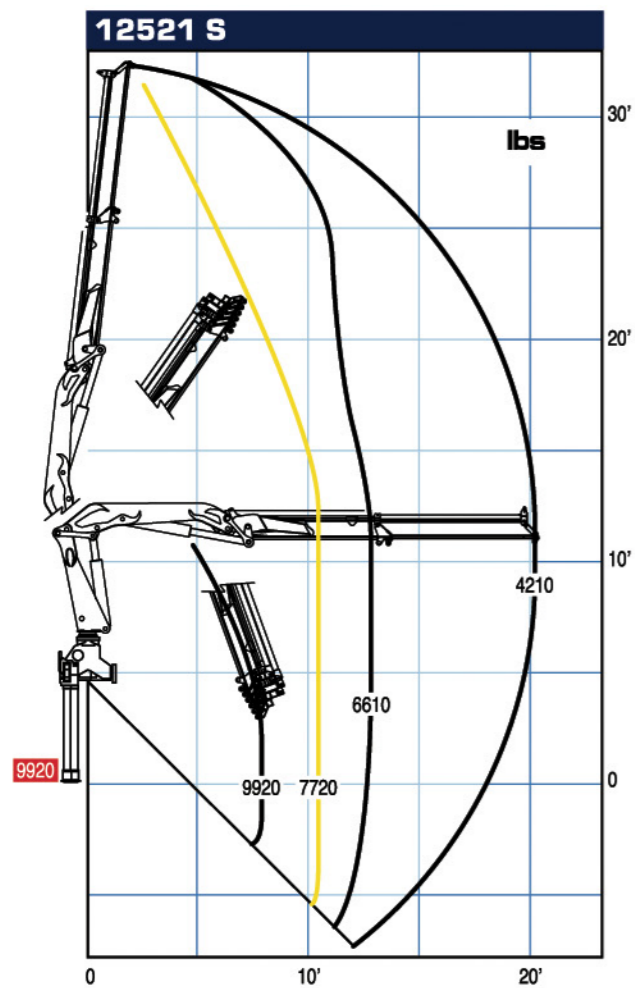


Manual tilting outriggers.
Brazos estabilizadores rodantes manuales.

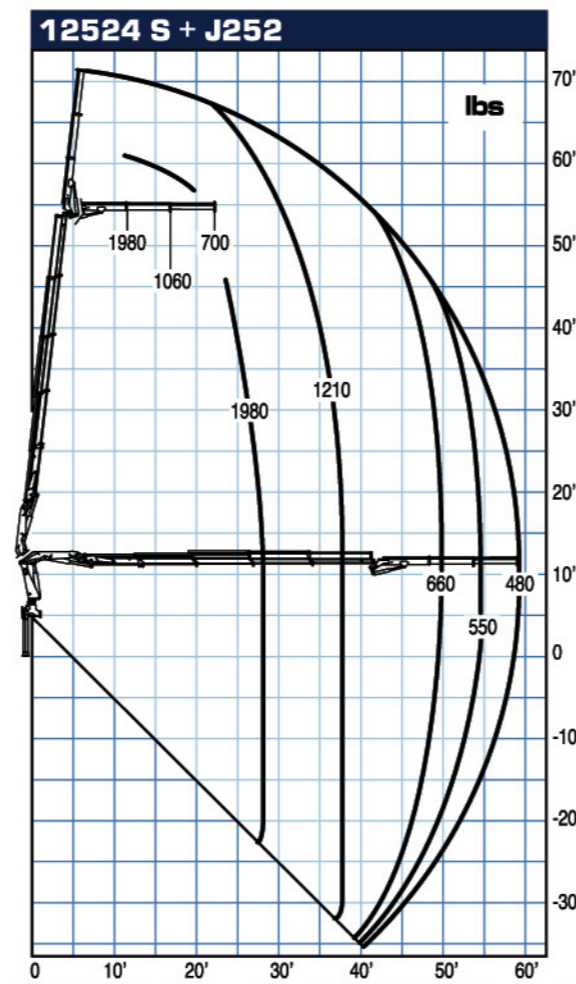
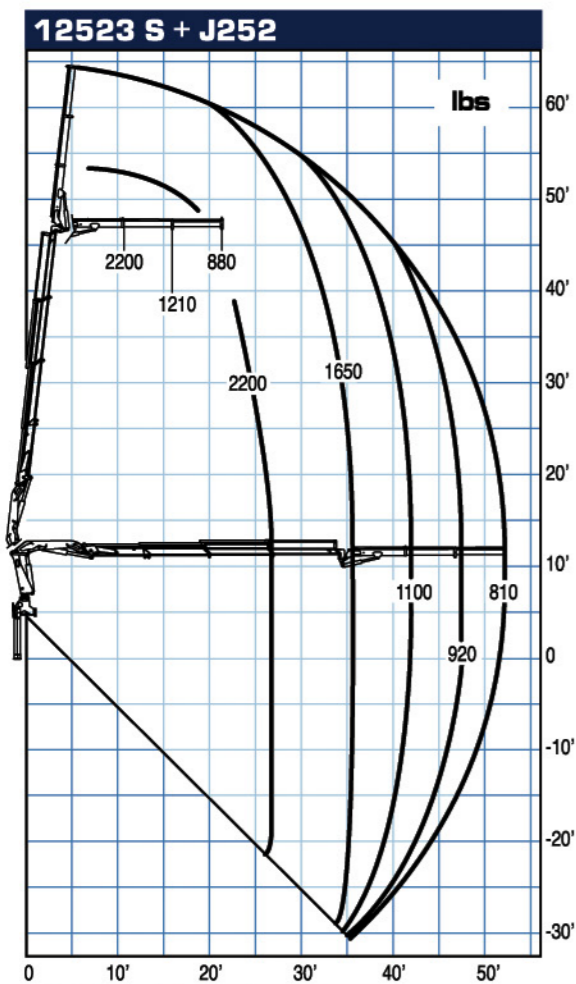
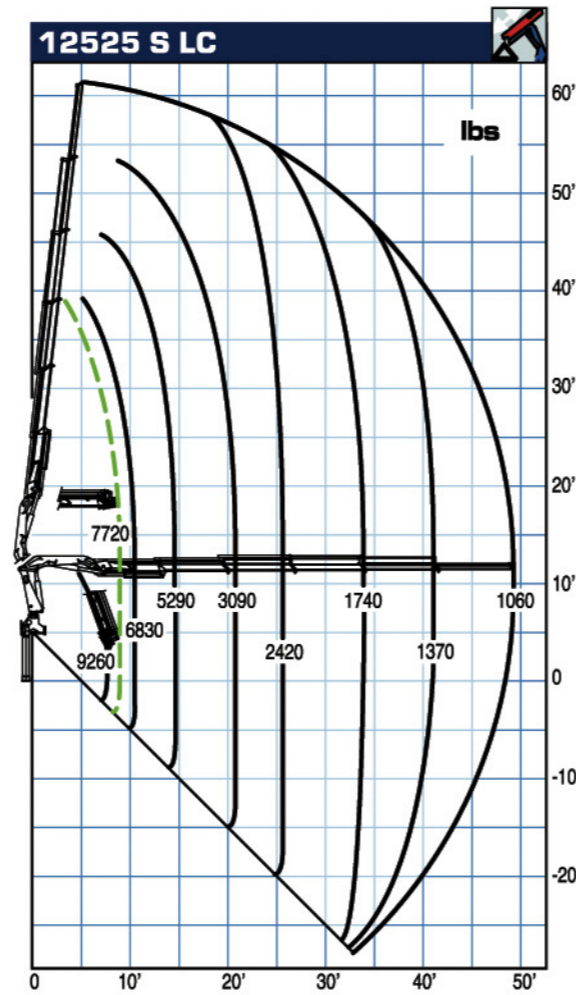
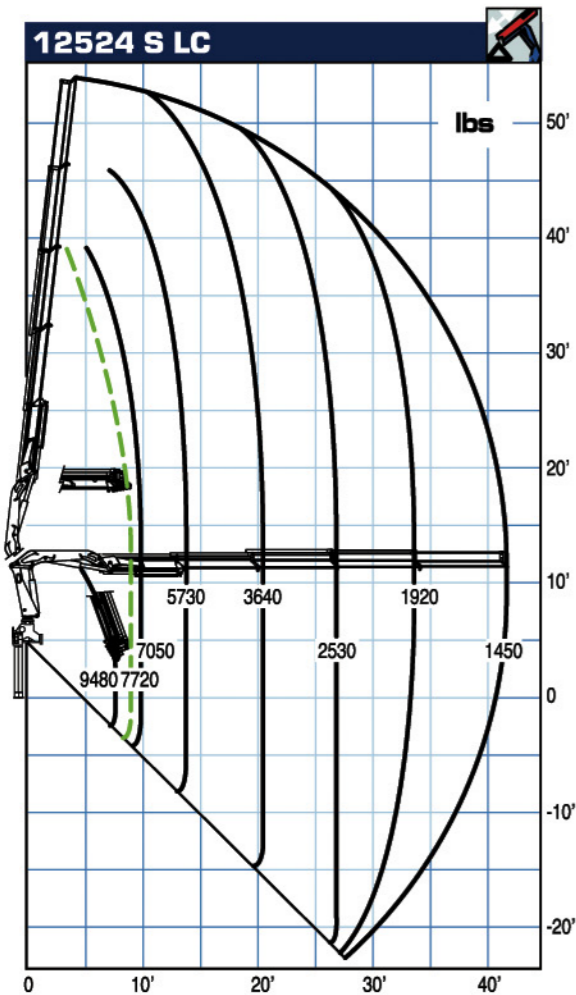


Extention sequence boom.
Salida secuenciál de los brazos.





— Max. capacity from horizontal to vertical - Capacidad máxima en posición vertical
- - - Only LC crane version - Solo con grúa en versión LC
■ Max. nominal capacity with fixed hook - Capacidad máxima en el gancho fijo



[12.5 s] PM



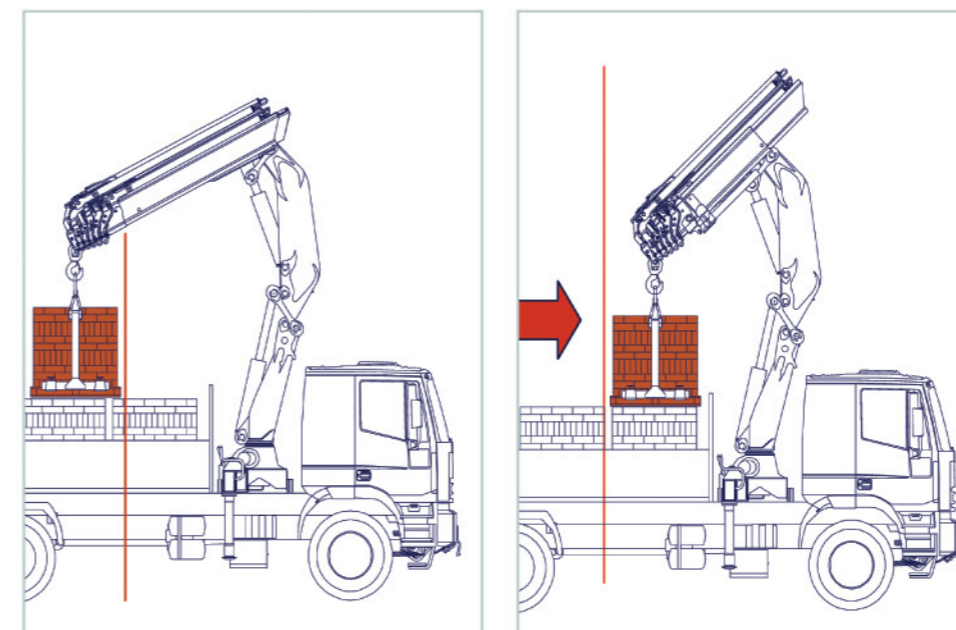
LC (Long-Short) Telescopic System

The **LC System**, which has become part of the PM range, enables movement of telescopic booms within a 1st boom acting as a sheath. This is done using the same control of the boom extension cylinders and without altering the maximum outreach. Approaching the column and raising the attachment point by approximately 80 cm with respect to the loading surface optimises both load handling and positioning. The LC system does not reduce the extension stroke but on the contrary increases it, thus making the crane suitable for any loading position.

Sistema telescópico LC (Largo-Corto)

El **Sistema LC**, ya consolidado en la producción de PM, permite el desplazamiento de los brazos telescópicos dentro de un primer brazo a modo de vaina, utilizando el mismo mando de los gatos de esfilo de los brazos y dejando invariada la distancia de alcance máximo.

El acercamiento a la columna y el levantamiento del punto de enganche unos **80 cm** sobre el plano de carga permite optimizar tanto el desplazamiento como el posicionamiento de la carga. El sistema LC no limita el recorrido del esfilo sino que lo amplía, de manera que la grúa resulta adecuada para afrontar cualquier posición de carga.



All PM Cranes are covered by international insurance policy for civil liability third party. Todas las grúas PM cuentan con una póliza de seguros internacional contra las responsabilidades civiles hacia terceros.

Technical data can be revised without prior notice. - Reservado el derecho de modificaciones.

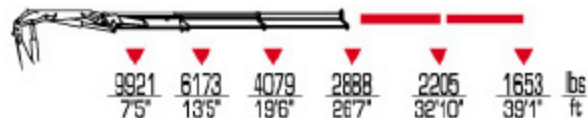
[12.5s][12.5s]^{LC}



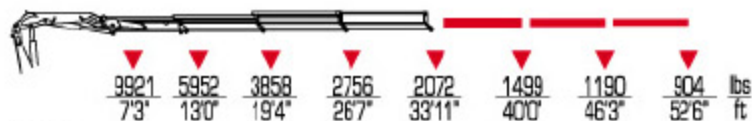
12521 S



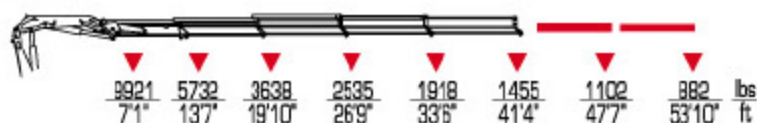
12522 S



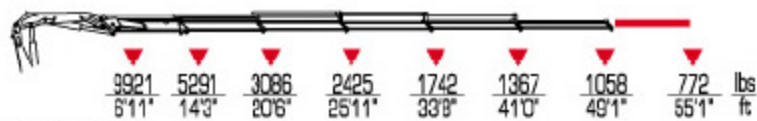
12523 S



12524 S



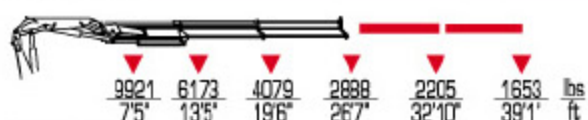
12525 S



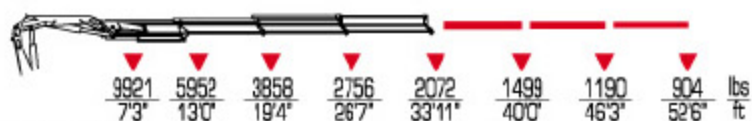
12521 S LC



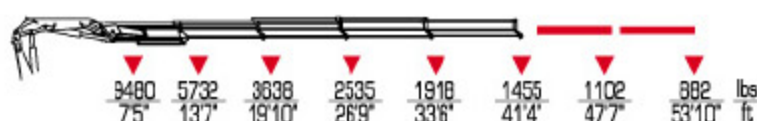
12522 S LC



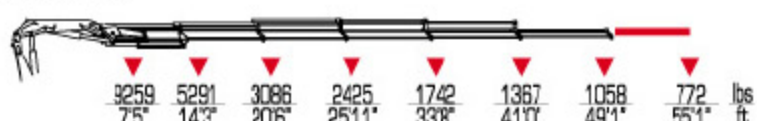
12523 S LC



12524 S LC



12525 S LC



12523 S + J252



12524 S + J252



KnuckleBoom 12.5 Ton Crane Models.

KnuckleBoom 12.5 Ton Crane Model 12521 S Max Lift 4211 Max Reach 19'8"

KnuckleBoom 12.5 Ton Crane Model 12522 S Max Lift 2888 Max Reach 26'7"

KnuckleBoom 12.5 Ton Crane Model 12523 S Max Lift 2072 Max Reach 33'11"

KnuckleBoom 12.5 Ton Crane Model 12524 S Max Lift 1455 Max Reach 41'4"

KnuckleBoom 12.5 Ton Crane Model 12525 S Max Lift 1058 Max Reach 40'1"

KnuckleBoom 12.5 Ton Crane Model 12521 S LC Max Lift 4211 Max Reach 19'8"

KnuckleBoom 12.5 Ton Crane Model 12522 S LC Max Lift 2888 Max Reach 26'7"

KnuckleBoom 12.5 Ton Crane Model 12523 S LC Max Lift 2072 Max Reach 33'11"

KnuckleBoom 12.5 Ton Crane Model 12524 S LC Max Lift 1455 Max Reach 41'4"

KnuckleBoom 12.5 Ton Crane Model 12525 S LC Max Lift 1367 Max Reach 49'1"

KnuckleBoom 12.5 Ton Crane Model 12523 S + J252 Max Lift 816 Max Reach 52'2"

KnuckleBoom 12.5 Ton Crane Model 12524 S + J252 Max Lift 485 Max Reach 59'9"

Our PM cranes are comparable to all fassi, cormach, hiab, palfinger, atlas, amco veba, heila or imt cranes.

	ft lbs	gals /min	Psi	°	lbs	ST	LC				
12522 S	82330	9	3770	406	3420	3605	7'11"	7'	2'6"		12522 S
12523 S	79820	9	3770	406	3650	3840	7'11"	7'	2'6"		12523 S
12524 S	78040	9	3770	406	3870	4060	7'11"	7'	2'10"		12524 S
12525 S	75510	9	3770	406	4060	4245	7'11"	7'	2'10"		12525 S
12523 S + J252	-	9	3770	406	4445	-	7'11"	7'	3'2"		12523 S + J252
12524 S + J252	-	9	3770	406	4665	-	7'11"	7'	3'2"		12524 S + J252