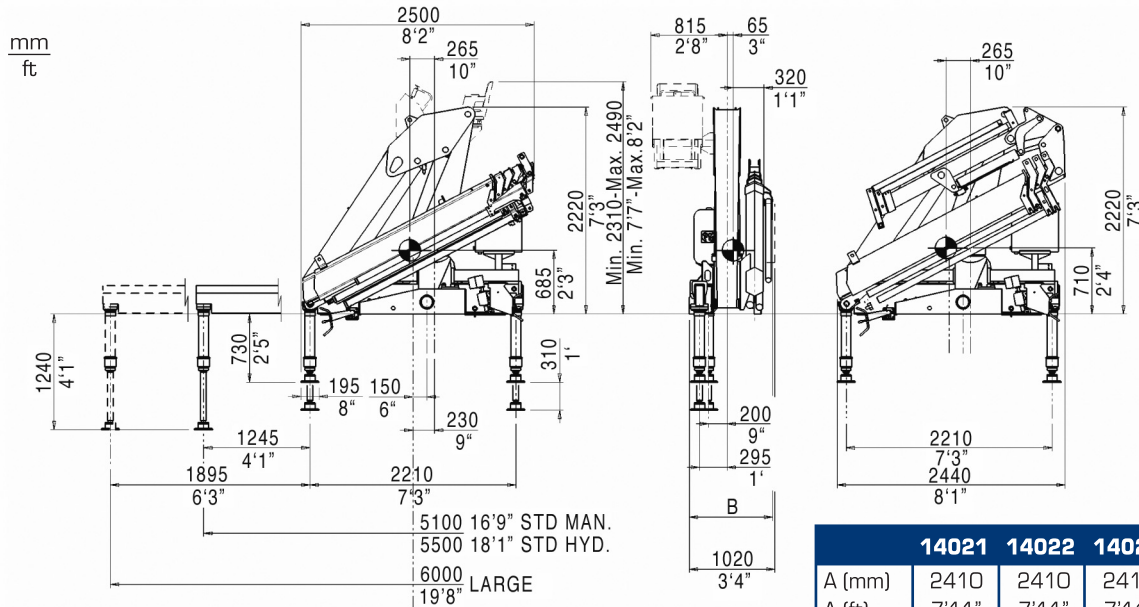
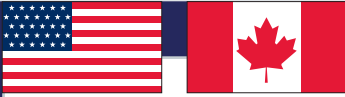




Brought to you by:
Robert's Diesel Works Inc.
 906 West Gore St.
 Orlando, Fl. 32805
 407-246-1597



	14021	14022	14023	14024	14025
A (mm)	2410	2410	2410	2460	2500
A (ft)	7'11"	7'11"	7'11"	8'1"	8'2"
B (mm)	860	860	860	860	980
B (ft)	2'10"	2'10"	2'10"	2'10"	3'3"

	14021	14022	14023	14024	14025	14023 +J11	14023 +J12		
Maximum lifting moment Momento del elevación máxima	ft lbs	99780	97080	91160	89750	89330	-		
Maximum hydraulic reach Alcance hidráulico máximo	horizontal - horizontal	ft	21'4"	27'9"	34'3"	40'8"	47'3"	46'7"	51'4"
	vertical - vertical	ft	32'2"	38'7"	44'11"	51'2"	58'1"	56'11"	61'6"
Maximum reach with manual extensions Alcance máximo con prolongas manuales	horizontal - horizontal	ft	-	-	52'8"	52'12"	52'12"	56'1"	56'3"
	vertical - vertical	ft	-	-	63'2"	63'6"	63'6"	66'1"	66'3"
Hydraulic system - Sistema hidráulico	recommended oil flow - caudal requerido	gals/min	8	8	8	8	8	8	8
	rated pressure - presión máxima	Psi	4280	4280	4280	4280	4280	4280	4280
	tank capacity - capacidad del depósito de aceite	Gals	23	23	23	23	23	23	23
Slewing system - Sistema de giro	slewing angle - ángulo de giro	°	400	400	400	400	400	400	400
	slewing moment - momento de giro	ft lbs	11800	11800	11800	11800	11800	11800	11800
	max. working heel - inclinación máxima de trabajo	%(°)	8,7(5)	8,7(5)	8,7(5)	8,7(5)	8,7(5)	0	0
Standard crane weight - Peso de la grúa est	Empty oil tank - deposito de aceite vacío	lbs	3900	4140	4390	4590	4810	4930	5030
	LC version - LC version Empty oil tank - deposito de aceite vacío	lbs	-	4480	4720	4920	-	-	-

[14] PM



CLASSIC



[elevate to the highest power]^{pm}

[14] PM

EN12999

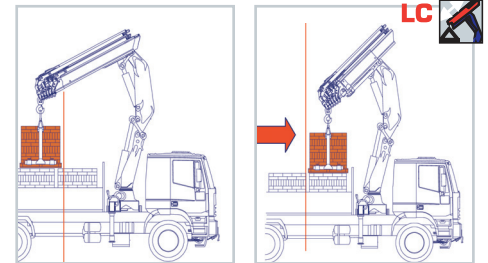
IN ACCORDANCE TO THE EU SAFETY STANDARDS
CONFORME CON LAS NORMAS DE SEGURIDAD EU

[3]

3 YEARS OF WARRANTY ON THE STRUCTURAL PARTS
3 AÑOS DE GARANTÍA POR LAS PARTES ESTRUCTURALES

PQS

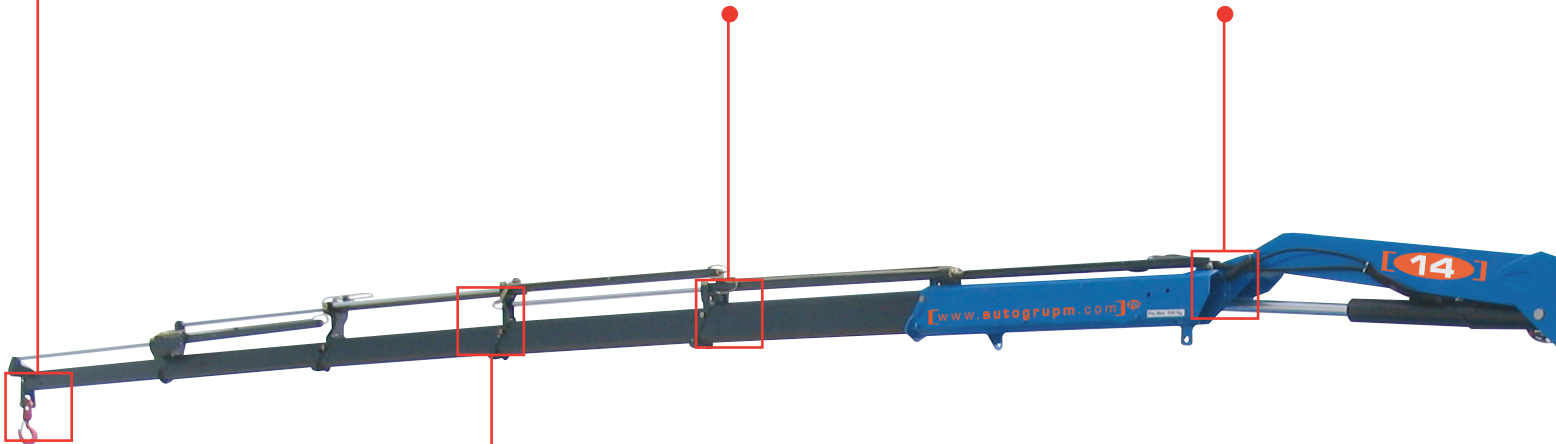
CERTIFIED PAINTING QUALITY SYSTEM
SISTEMA DE BARNIZADO DE CALIDAD CERTIFICADA



- PM crane in LC version, with first hydraulic retractable boom, optimizes the load positioning close to the column, and makes easy the placement of heavy and bulky loads.
- En la versión LC, el primero brazo se recoge hidráulicamente, así que permite de elevar, mover y también colocar material pesado y de grande tamaño cerca de la columna.

- Manual extensions on crane and jib with LMU device (opt).
- Prolongas manuales sobre la grúa y antenas con dispositivo LMU (opt).

- Up to 5 hydraulic extensions available.
- Disponible hasta 5 extensiones hidráulicas.



- Jib with 2 extensions on 3 extension crane version (opt).
- Jib con 2 extensiones en la grúa del model con 3 extensiones (opt).

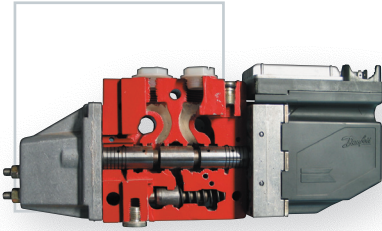
- Stabilizers with manual extension up to 18'1" ft and hydraulic up to 19'8" ft.
- Brazos estabilizadores con extensión manual hasta 18'1" ft y hidráulica hasta 19'8" ft.



CLASSIC



ACCESSORIES - ACCESORIOS



Danfoss proportional hydraulic control valve block.
Distribuidor hidráulico proporcional Danfoss.



Scanreco/Hetronic multifunction radio control.
Radiocontrol multifunción Scanreco/Hetronic.



Raised control station: maximum angle of visibility.
Puesto de maniobra en pie: máximo ángulo de visibilidad.



Hydraulic winches with a capacity ranging from 2094 lbs up to 2425 lbs on cranes.
Cabrestantes hidráulicos de 2094 lbs a 2425 lbs en grúa.



Heat exchanger.
Cambiador de calor.



**DECLARATION OF CONFORMITY OF THE MANUFACTURER
DECLARACIÓN DE CONFORMIDAD DEL PRODUCTOR**



Slewing by rack
Rotación con cremallera de giro



LC execution
Configuración LC



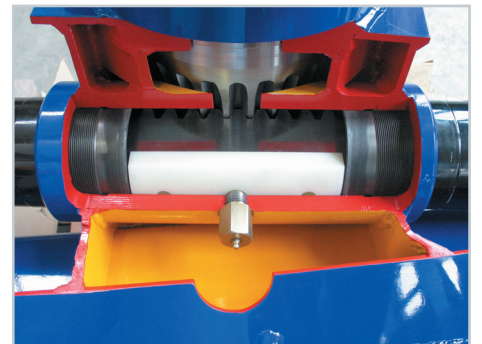
Manual outrigger booms
Brazos estabilizadores a salida manual



Extention sequence boom
Salida secuencial de los brazos



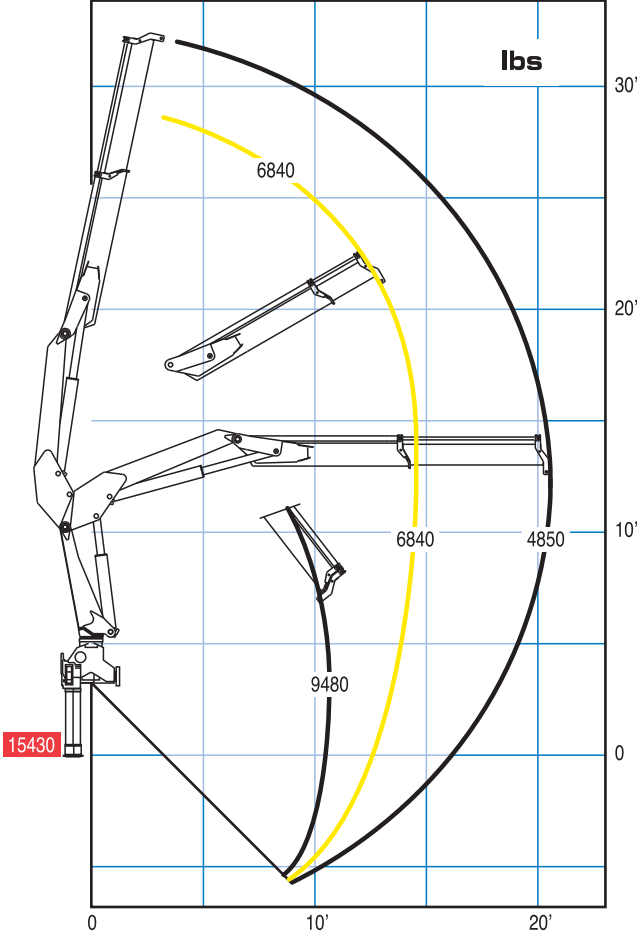
New wearproof pipes inside the column.
Nuevos tubos antidesgaste adentro de la columna.



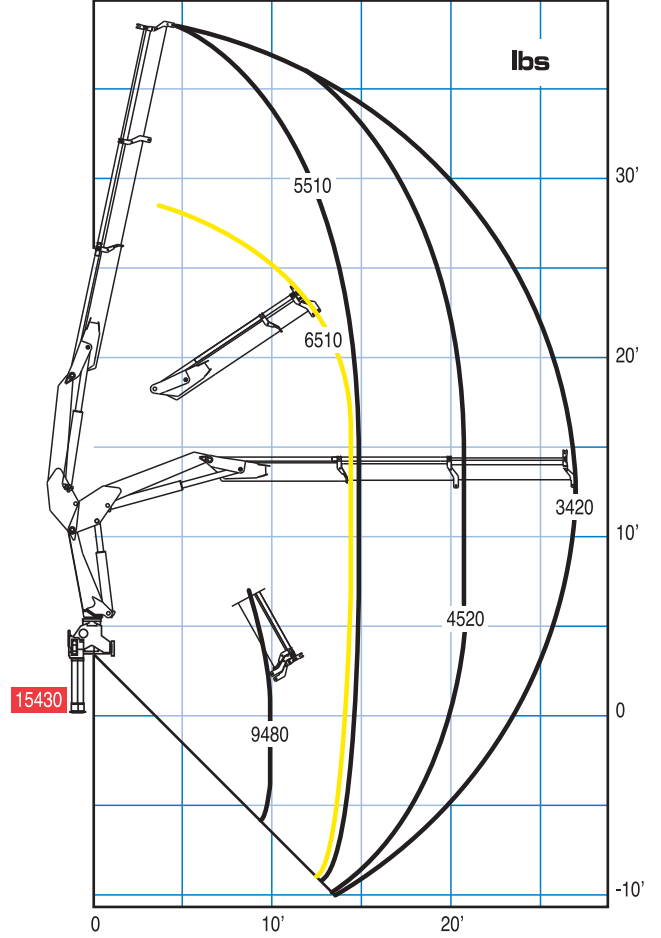
New base with modified lubrication system for intensive use.
Nueva base con sistema de lubricación modificado para usos intensivos.



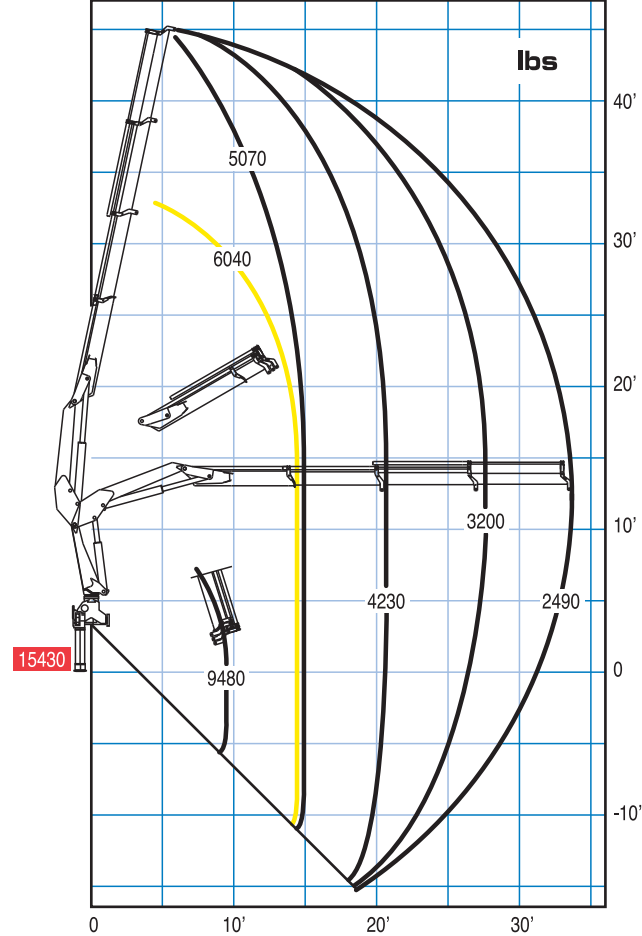
14021



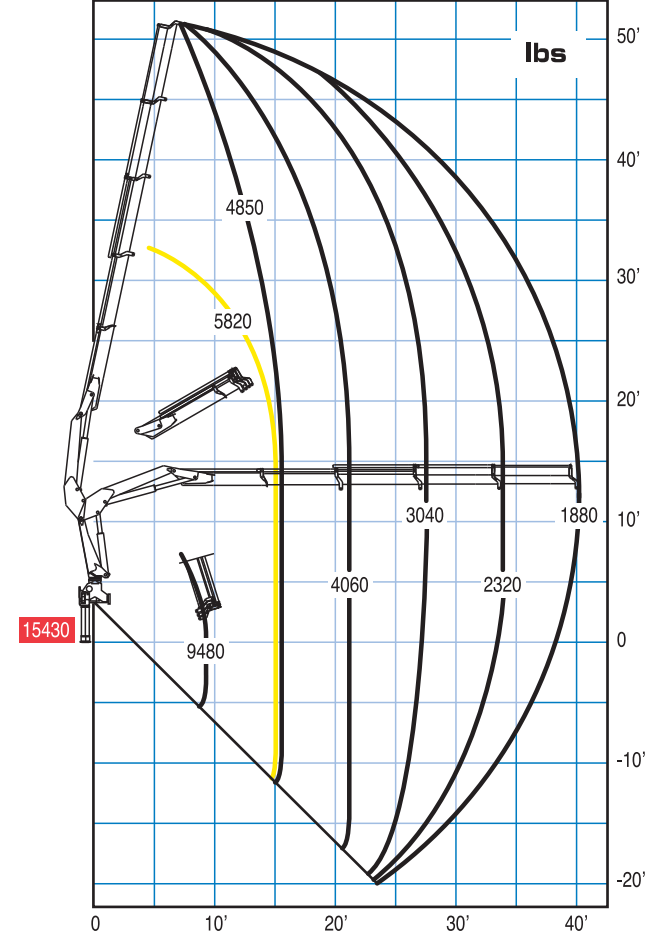
14022



14023

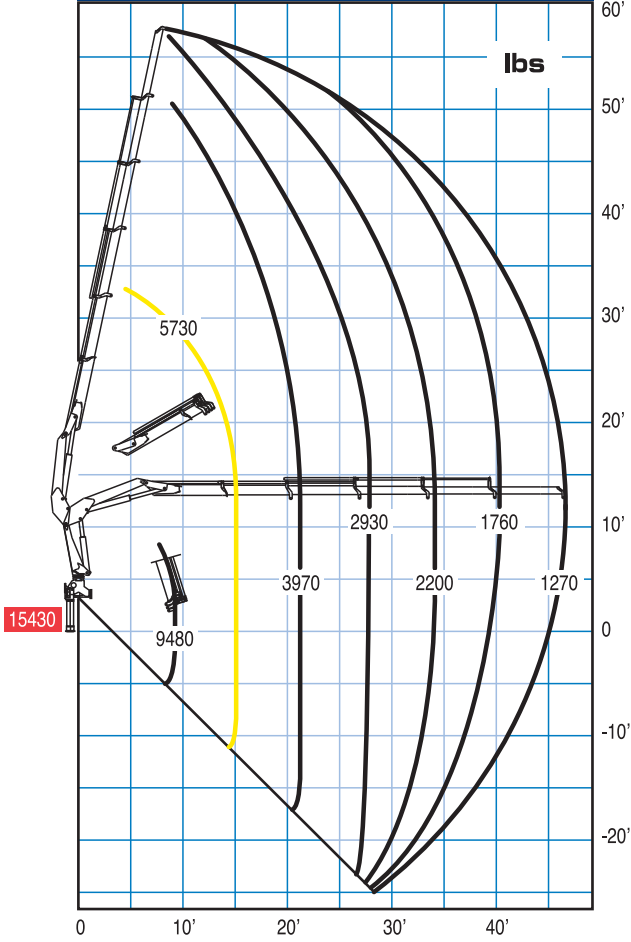


14024

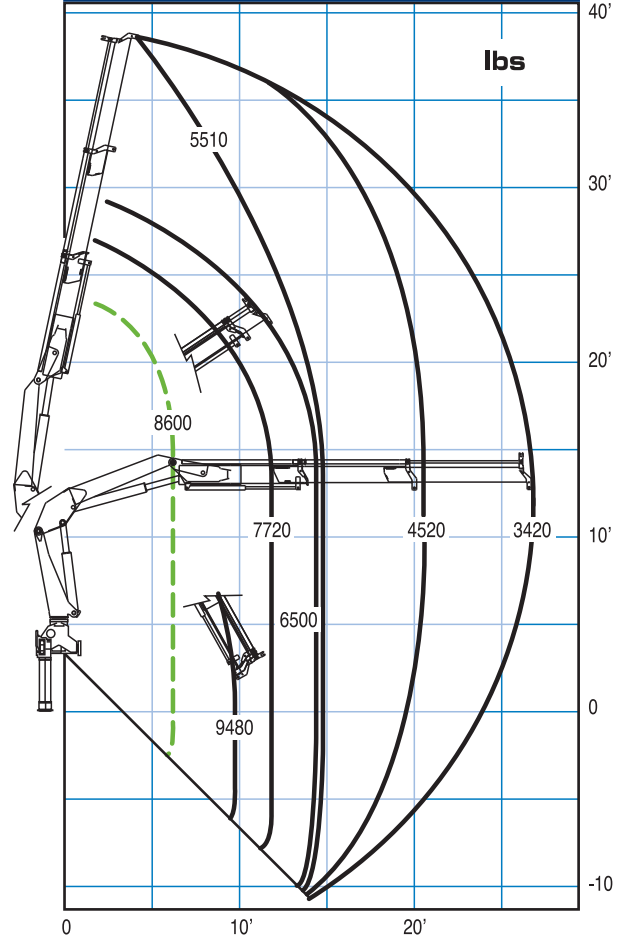


CLASSIC

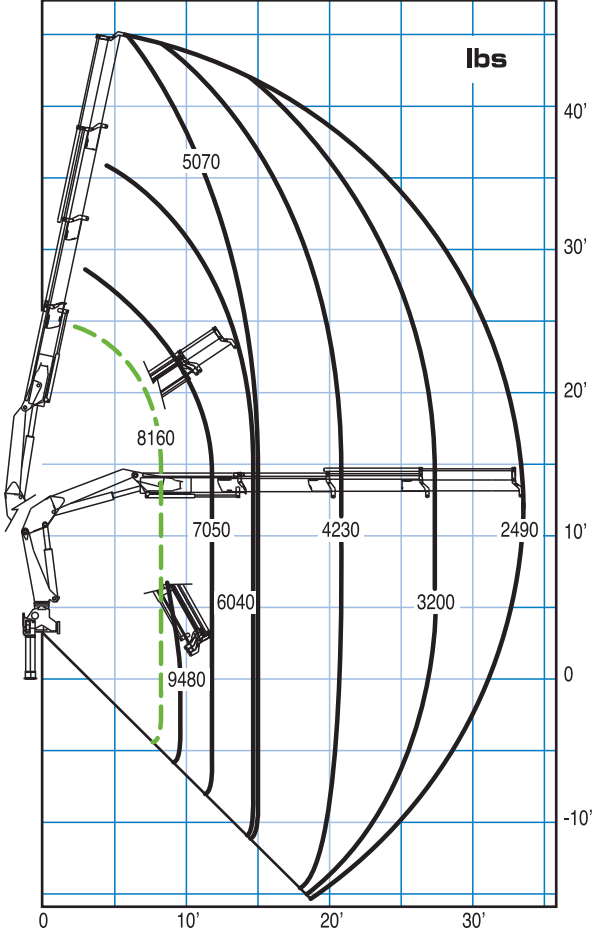
14025



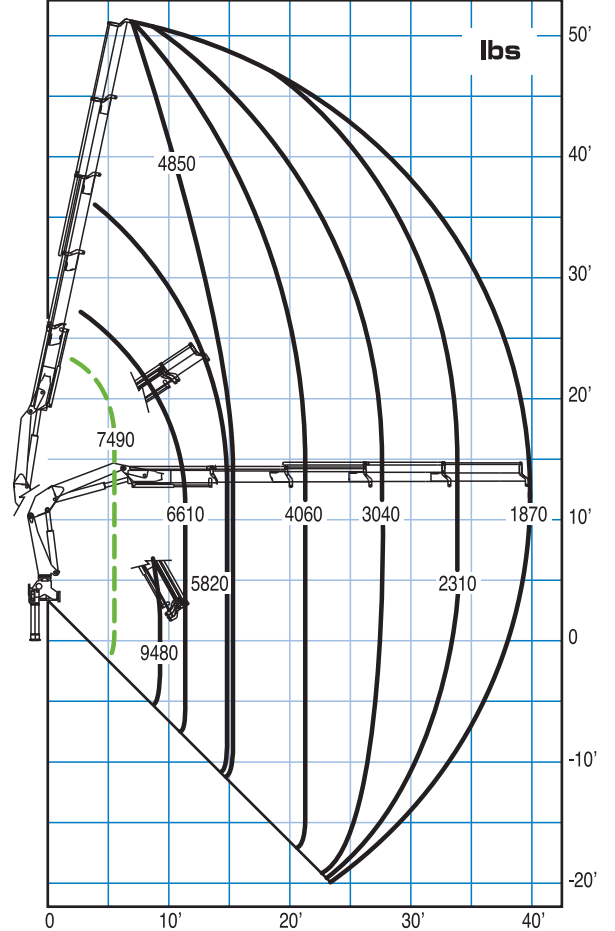
14022 LC



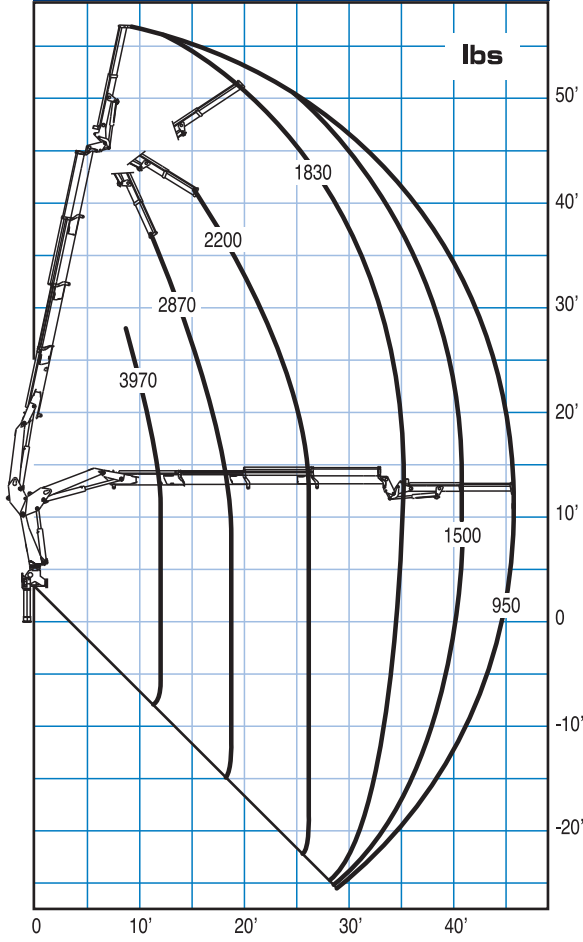
14023 LC



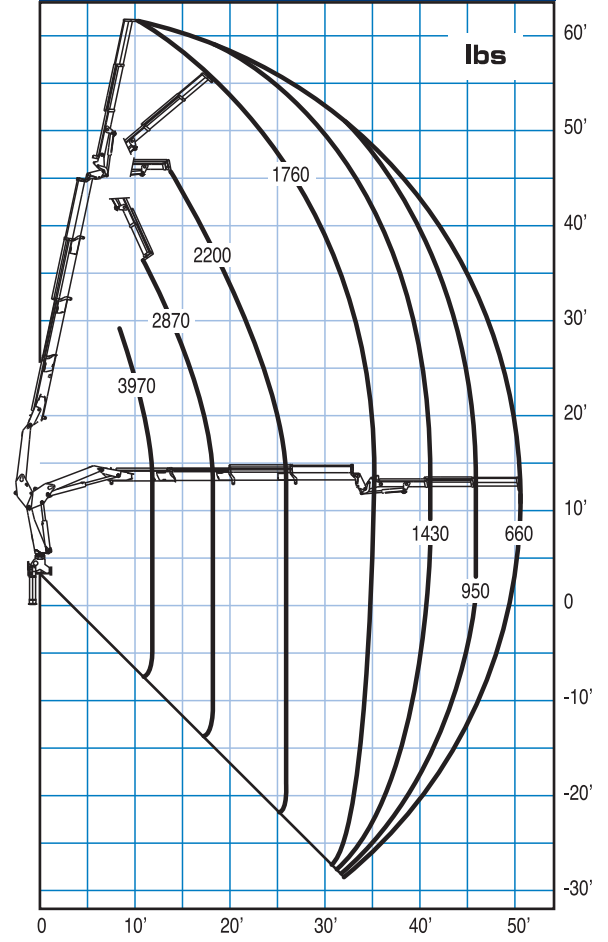
14024 LC



14023 + J11



14023 + J12



Trucking crane combination - Acoplamiento grúa con vehículo

PTT/GVW	14	2 outriggers STD 2 gatos de apoyo STD	4 outriggers 4 gatos de apoyo
15,0 ton	Blue		
18,0 ton	Green	2 outriggers XL 2 gatos de apoyo XL	
19,0 ton	Orange		
26,0 ton	Orange		
32,0 ton	Orange		

PTT: G.V.W. - Peso total del vehículo.

- Max. nominal capacity with fixed hook
Capacidad máxima en el gancho fijo
- Max. capacity from horizontal to vertical
Capacidad máxima en posición vertical
- - - Only LC crane version - Solo con grúa en versión LC

All PM Cranes are covered by international insurance policy for civil liability third party.

Todas las grúas PM cuentan con una póliza de seguros internacional contra las responsabilidades civiles hacia terceros.

Technical data can be revised without prior notice. Reservado el derecho de modificaciones.



LC (Long-Short) Telescopic System

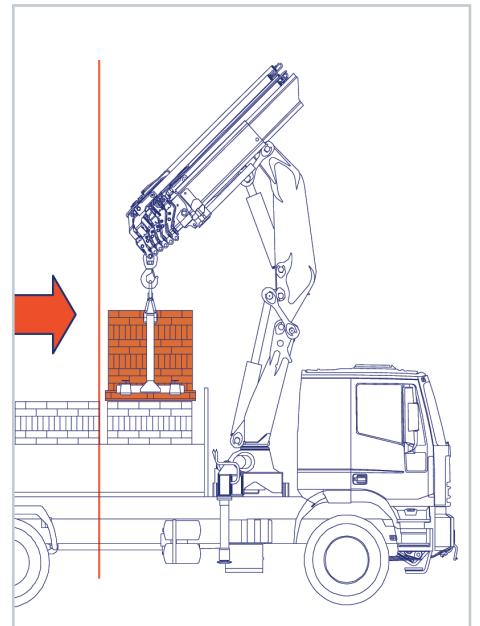
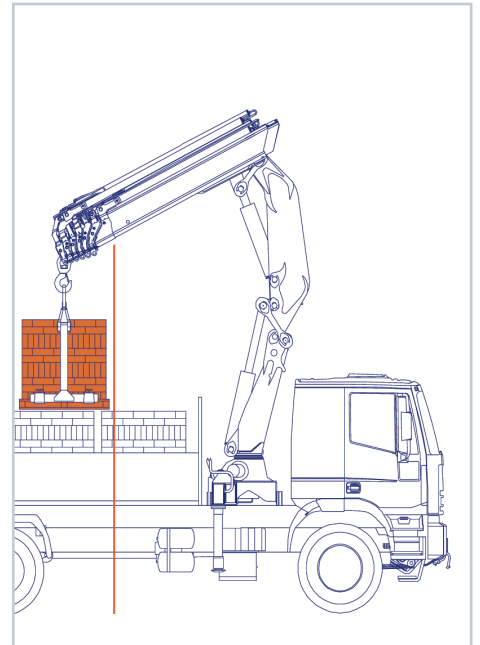
The **LC System**, which has become part of the PM range, enables movement of telescopic booms within a 1st boom acting as a sheath. This is done using the same control of the boom extension cylinders and without altering the maximum outreach.

Approaching the column and raising the attachment point by approximately **80 cm** with respect to the loading surface optimises both load handling and positioning. The LC system does not reduce the extension stroke but on the contrary increases it, thus making the crane suitable for any loading position.

Sistema telescópico LC (Largo-Corto)

El **Sistema LC**, ya consolidado en la producción de PM, permite el desplazamiento de los brazos telescópicos dentro de un primer brazo a modo de vaina, utilizando el mismo mando de los gatos de esfido de los brazos y dejando invariada la distancia de alcance máximo. El acercamiento a la columna y el levantamiento del punto de enganche unos **80 cm** sobre el plano de carga permite optimizar tanto el desplazamiento como el posicionamiento de la carga.

El sistema LC no limita el recorrido del esfido sino que lo amplía, de manera que la grúa resulta adecuada para afrontar cualquier posición de carga.



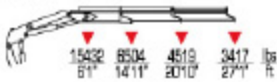
[14][14] LC



14021



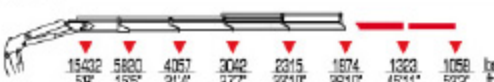
14022



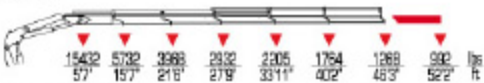
14023



14024



14025









14023 + J12



KnuckleBoom 14 Ton Crane Models.

- KnuckleBoom 14 Ton Crane Model 14021 Max Lift 4850 Max Reach 20'6"
- KnuckleBoom 14 Ton Crane Model 14022 Max Lift 3417 Max Reach 27'1"
- KnuckleBoom 14 Ton Crane Model 14023 Max Lift 2491 Max Reach 33'6"
- KnuckleBoom 14 Ton Crane Model 14024 Max Lift 1874 Max Reach 39'10"
- KnuckleBoom 14 Ton Crane Model 14025 Max Lift 1268 Max Reach 46'3"
- KnuckleBoom 14 Ton Crane Model 14023 + J12 Max Lift 661 Max Reach 50'6"

Our PM cranes are comparable to all fassi, cormach, hiab, palfinger, atlas, amco veba, heila or imt cranes.

		ft lbs	 gals/min	Pa	 °	 lbs	ST	LC				
14021		99760	8	4820	400		3900	-	7'11"	7'3"	2'10"	14021
14022		97060	8	4850	400		4140	4480	7'11"	7'3"	2'10"	14022
14023		91160	8	4280	400		4390	4720	7'11"	7'3"	2'10"	14023
14024		89750	8	4280	400		4590	4920	8'11"	7'3"	2'10"	14024
14025		89330	8	4280	400		4810	-	8'2"	7'3"	3'3"	14025
14023 + J12		-	8	4280	400		5030	-	8'1"	7'3"	3'4"	14023 + J12