

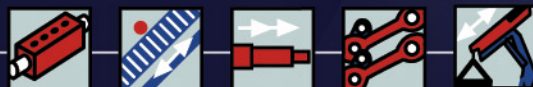
[20.5 s] PM

Brought to you by:
Robert's Diesel Works Inc.
906 West Gore St.
Orlando, FL. 32805
407-246-1597

[it]

[en]

SILVER



[elevate to the highest power] PM

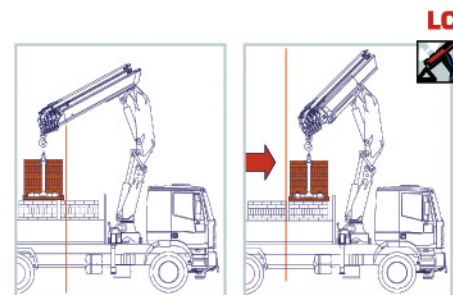
[20.5 s] PM

EN12999

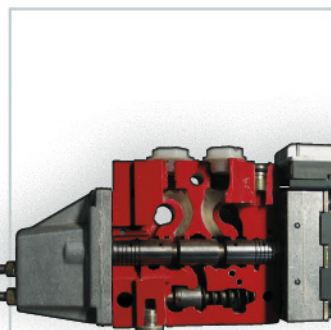
CONFORME ALLE NORME DI SICUREZZA EU
IN ACCORDANCE TO THE EU SAFETY STANDARDS

optional

- Radiocomando multifunzione di serie Scanreco/Hetronic.
- Scanreco/Hetronic multifunction radio remote control.

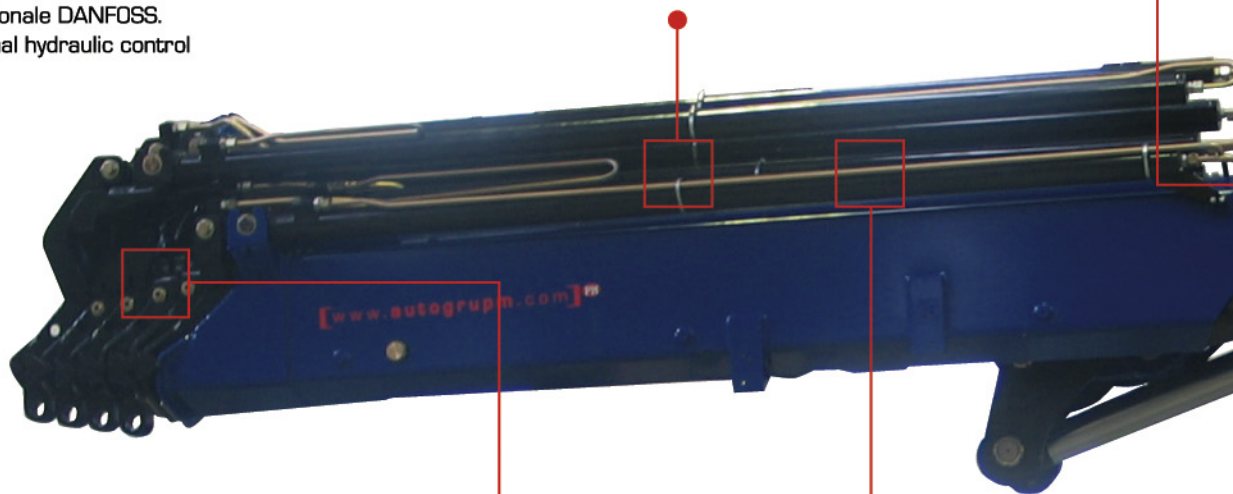


- Gru PM, versione LC, con primo braccio retraibile idraulicamente, agevola le movimentazioni ingombranti e gravose a corto raggio, ottimizzando anche le posizioni di carico sotto colonna.
- PM crane in LC version, with first hydraulic retractable boom, optimizes the load positioning close to the column, and makes easy the placement of heavy and bulky loads.



- Distributore proporzionale DANFOSS.
- DANFOSS proportional hydraulic control valve block.

- DISPONIBILE FINO A 6 ESTENSIONI IDRAULICHE con dispositivo di uscita sequenziale garantita per massima velocità e tutela dell'integrità del braccio stesso.
- UP TO 6 HYDRAULIC EXTENSIONS AVAILABLE with sequential extension exit device guaranteed for maximum speed and protection of integrity of the jib itself.



CDS

- CDS (Controlled Downstroke System): garantisce un movimento di discesa controllato ed esente da oscillazioni grazie alle valvole con controllo in bassa pressione che non risentono del peso indotto dal carico
- CDS (Controlled Downstroke System): it guarantees a controlled and vibration-free downstroke thanks to the valves with low pressure control function which are not affected by pressure caused by the load

optional

- Antenna idraulica a 2 e 3 sfilii.
- Hydraulic jib available with 2 and 3 extensions

new

- Il braccio principale è capace di un angolo negativo di 12°: consente un miglior controllo del carico bilanciando le flessioni delle estensioni idrauliche.
- The main boom can reach a negative angle of 12°: this allows for better control over the load, by balancing the flexure of hydraulic extensions.

SILVER



DICHIARAZIONE DI CONFORMITÀ DEL PRODUTTORE
DECLARATION OF CONFORMITY OF THE MANUFACTURER



new



- MASSIMO POTERE DI CONTROLLO grazie al sistema elettronico PM Power Tronic Compact
- MAXIMUM CONTROL thanks to the PM Power Tronic Compact electronic system

- Sistema di stabilizzazione tramite distributore idraulico a leve.
- Stabilising system consisting of a control valve block with levers.

- DOPPIE BIELLE SUGLI SNODI PER MOVIMENTI COSTANTI E DI PRECISIONE.
- DOUBLE CONNECTING RODS ON THE POINTS OF ARTICULATION TO ENSURE CONSTANT AND ACCURATE MOVEMENTS.

optional



- SCAMBIATORE DI CALORE INTEGRATO NEL SERBATOIO DELL'OLIO: minori ingombri migliore raffreddamento dell'olio.
- HEAT EXCHANGER BUILT INTO THE OIL TANK: lower space requirements better oil cooling.



[3]

3 ANNI DI GARANZIA SULLE PARTI STRUTTURALI
3 YEARS OF WARRANTY ON THE STRUCTURAL PARTS

PQS

SISTEMA DI VERNICIATURA DI QUALITÀ CERTIFICATA
CERTIFIED PAINTING QUALITY SYSTEM

Distributore idraulico proporzionale
Proportional hydraulic control valve block



Cremagliera
Slewing by rack



Uscita sequenziale sfilo bracci
Extension sequence boom



Doppia biella
Double connecting rods



Configurazione LC
LC execution



[20.5 s] **PM**



[it]

Il Power Tronic Compact è il sistema di controllo elettronico che sostituisce il limitatore di momento idraulico per ottenere elevate prestazioni. Grazie ad un sofisticato software ad "Inseguimento d'onda" (sviluppato dal reparto R&D di PM) il Power Tronic Compact svolge in maniera migliore tutte le funzioni mediante sensori di pressione e movimento.

[en]

The Power Tronic Compact is a high-performance electronic control system designed to replace moment limiting devices.

Thanks to its sophisticated "Wave Tracking" software (developed by PM's R&D department), the Power Tronic Compact offers an enhanced execution, implementing all its functions by means of pressure and motion sensors.

PM POWER TRONIC COMPACT

[it]

- Riduzione dei collegamenti idraulici
- Maggiore libertà di manovra in tutte le condizioni operative
- Diagnostica in "Real Time" che, mediante il display a cristalli liquidi retroilluminato, visualizza i messaggi di stato e/o di errore della gru
- Cablaggi elettrici "Wire to Wire": tutte le connessioni tra le centraline elettroniche ed i sensori sono di tipo diretto ed utilizzano solo componenti di tipo "automotive" e grado di protezione IP66
- Satellite "intelligente" su lato doppio comando: tutte le serie equipaggiate con Power Tronic Compact sono dotate di serie di un satellite sul lato

del doppio comando che replica tutte le funzioni di comando e controllo della gru del comando principale.

- Gestione avanzata delle aree di lavoro: è possibile in opzione la gestione di due diverse aree di lavoro per consentire di operare in massima sicurezza anche sopra la cabina dell'autocarro.

[en]

- Fewer hydraulic links
- Better handling in all operating conditions
- Real-time diagnostics with backlit LCD unit displaying crane status and/or error messages

- Wire-to-Wire system: all the connections between the ECUs and the sensors are direct and use automotive components only (protection degree IP66)

- Smart satellite at dual control end: all series equipped with the Power Tronic Compact come with a satellite at the dual control end as standard.

This device repeats all the crane control and monitoring functions issued by the main control unit.

- Advanced work area management: this option allows two different work areas to be handled at the same time, ensuring work is always carried out in the utmost safety, even over the truck cab.

[LC]

[it]

SISTEMA TELESCOPICO LC (Lungo-Corto)

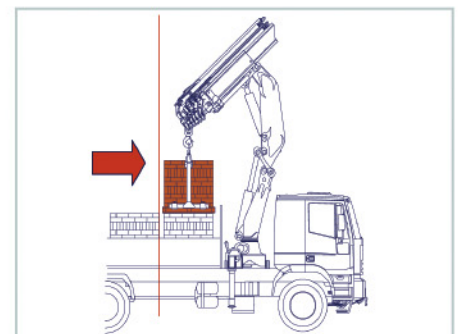
Il **Sistema LC**, ormai consolidato nella produzione PM, consente la movimentazione dei bracci telescopici all'interno di un 1° braccio a fodero, utilizzando lo stesso comando dei martinetti sfilo bracci e lasciando inalterata la distanza di massimo sbraccio. L'avvicinamento alla colonna e l'innalzamento rispetto al piano di carico del punto di aggancio di circa **80 cm** serve ad ottimizzare sia la movimentazione che il posizionamento del carico. Il sistema LC non limita la corsa dello sfilo ma l'aumenta, rendendo la gru idonea per affrontare qualsiasi posizione di carico.

[en]

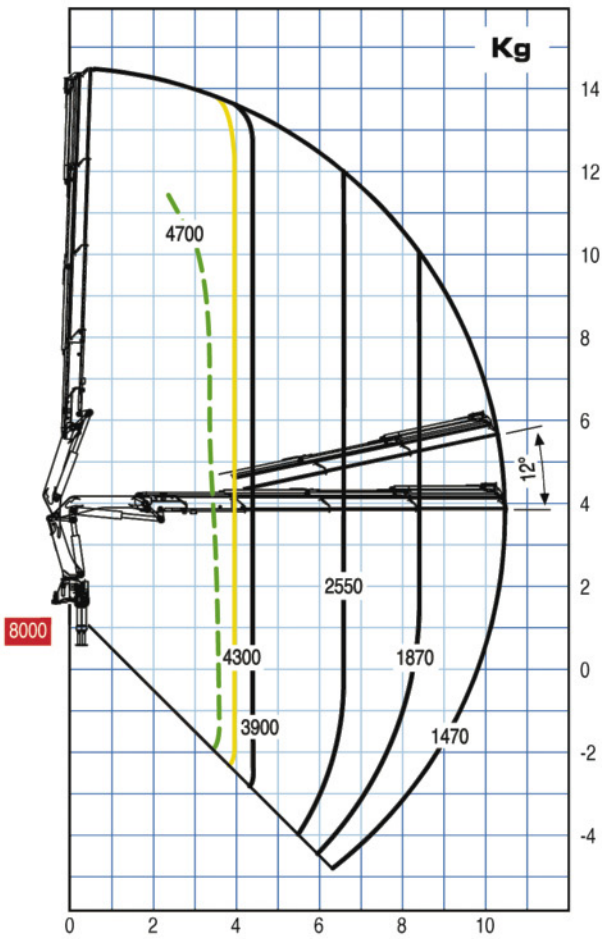
LC (Long-Short) TELESCOPIC SYSTEM

The **LC System**, which has become part of the PM range, enables movement of telescopic booms within a 1st boom acting as a sheath. This is done using the same control of the boom extension cylinders and without altering the maximum outreach.

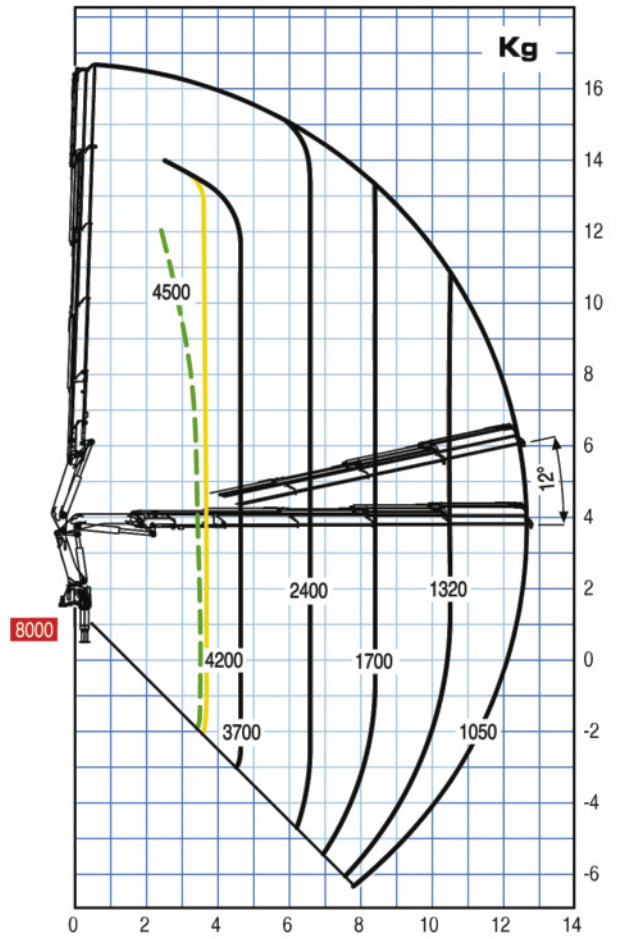
Approaching the column and raising the attachment point by approximately **80 cm** with respect to the loading surface optimises both load handling and positioning. The LC system does not reduce the extension stroke but on the contrary increases it, thus making the crane suitable for any loading position.



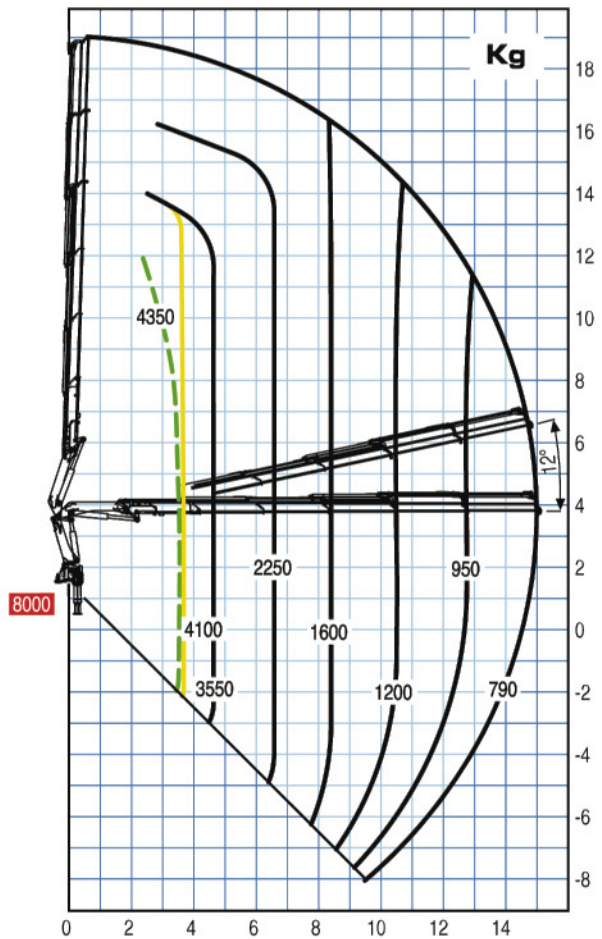
20523 S - 20523 S LC



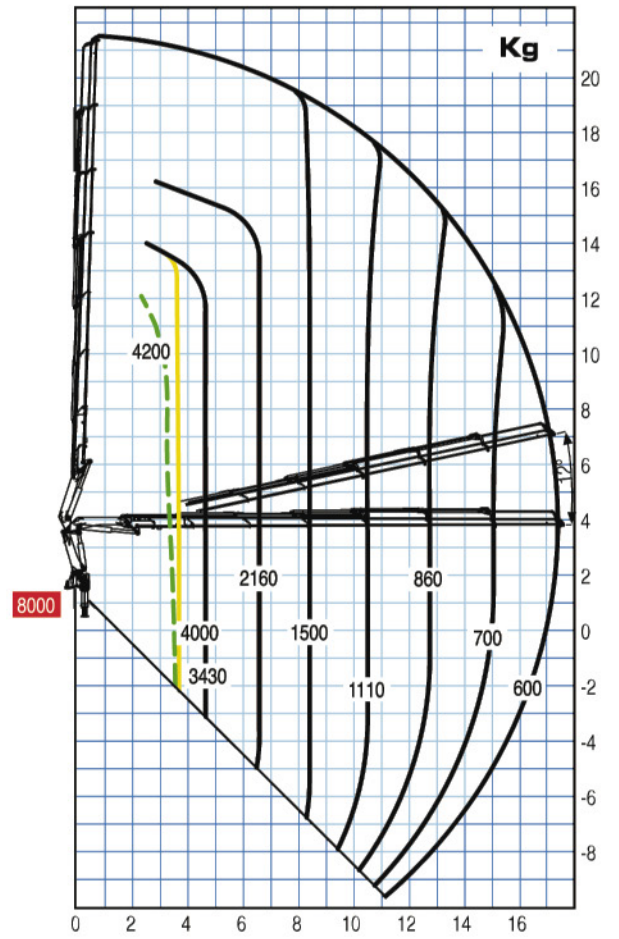
20524 S - 20524 S LC



20525 S - 20525 S LC



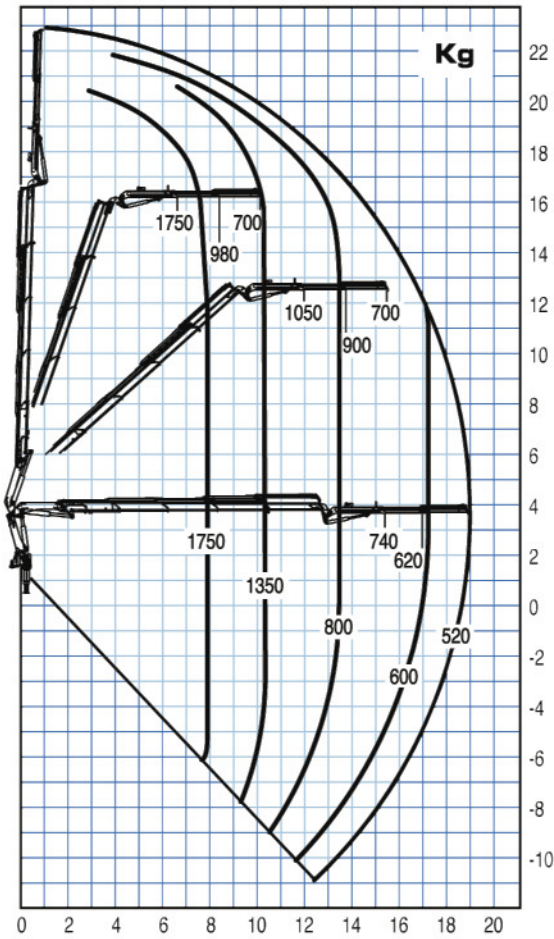
20526 S - 20526 S LC



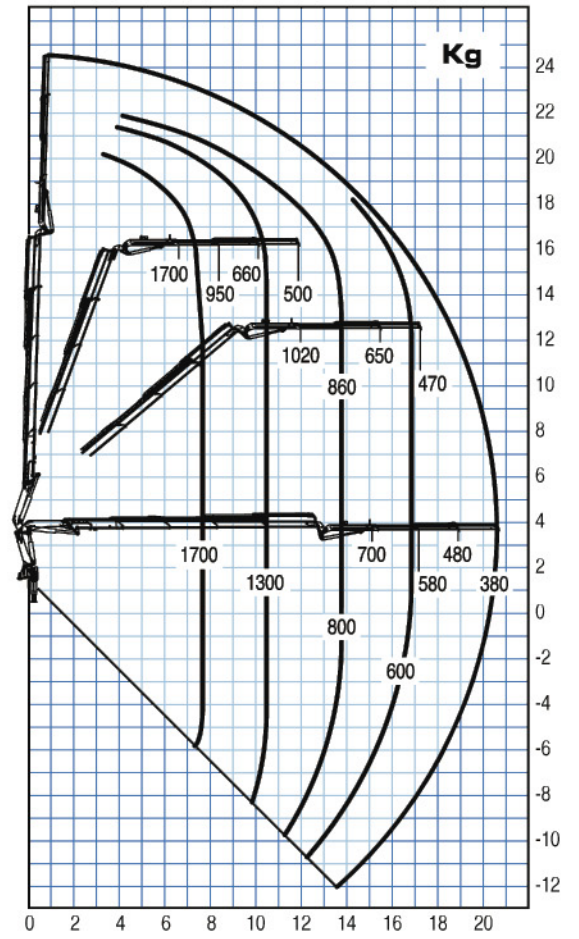
— Portata massima passante per l'orizzontale - Max. capacity from horizontal to vertical
■ Portata massima nominale al gancio fisso - Max. nominal capacity with fixed hook



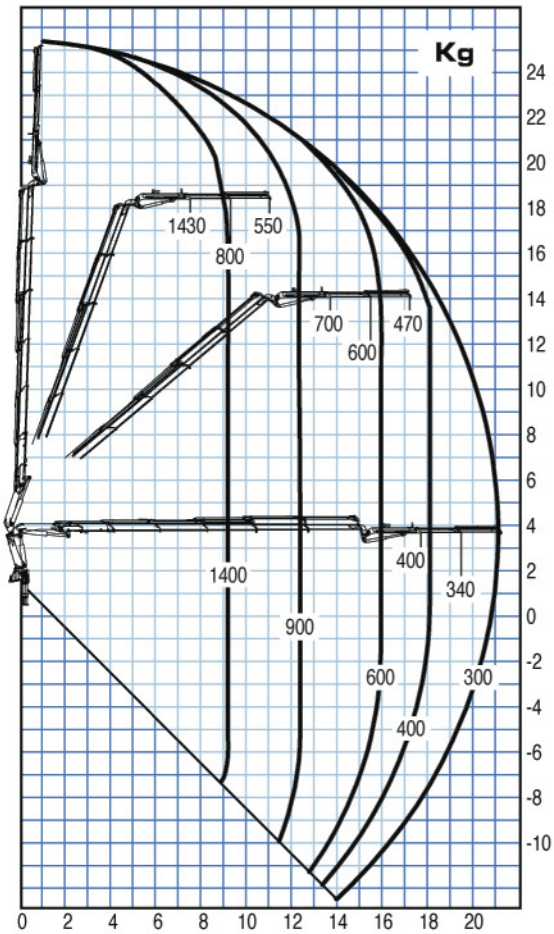
20524 S + J502



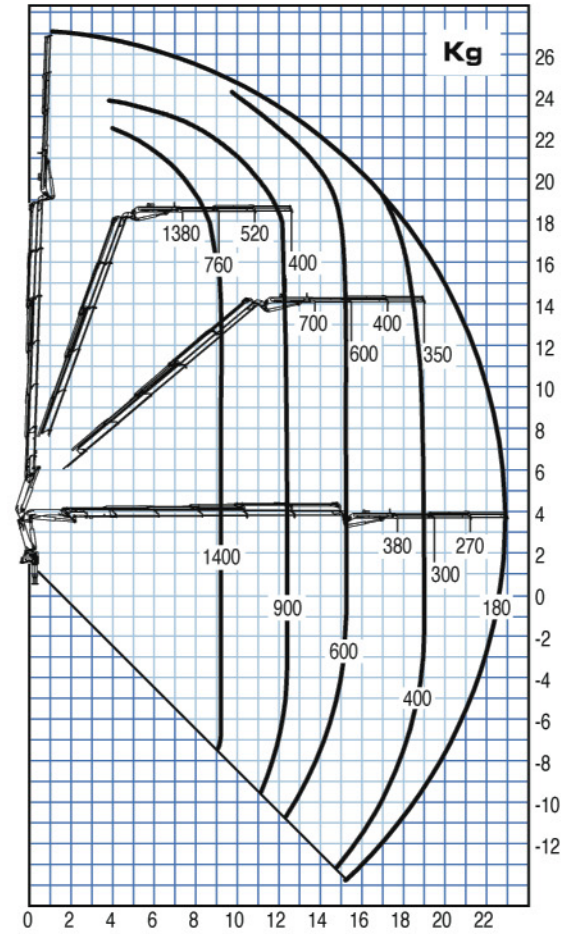
20524 S + J503



20525 S + J502

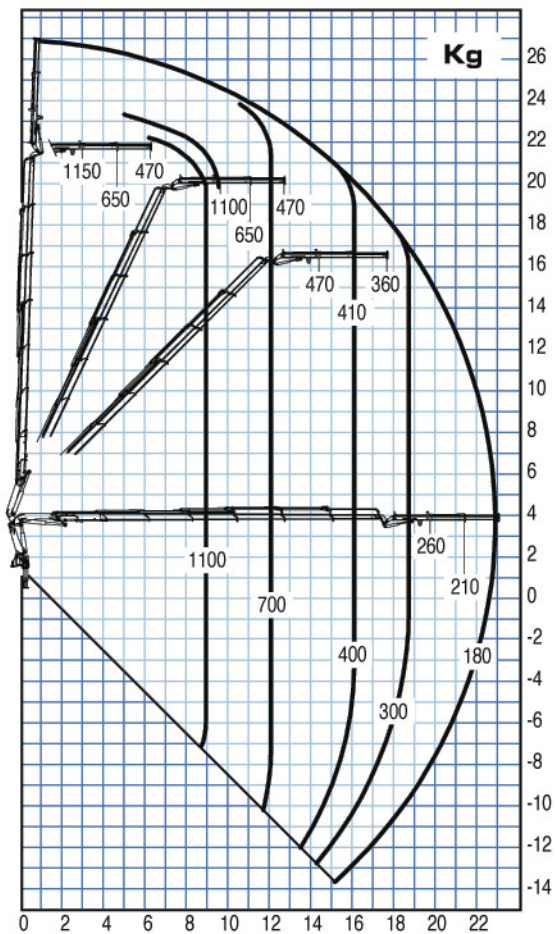


20525 S + J503



--- Solo con gru in versione LC
Only LC crane version

20526 S + J252



Abbinamento gru/veicolo Trucking crane combination

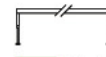
PTT/GVW	20,55
18,0 ton	■
19,0 ton	■
26,0 ton	■
32,0 ton	■
44,0 ton	■



4 stabilizzatori
4 outriggers



2 stabilizzatori STD
2 outriggers STD



2 stabilizzatori XL
2 outriggers XL

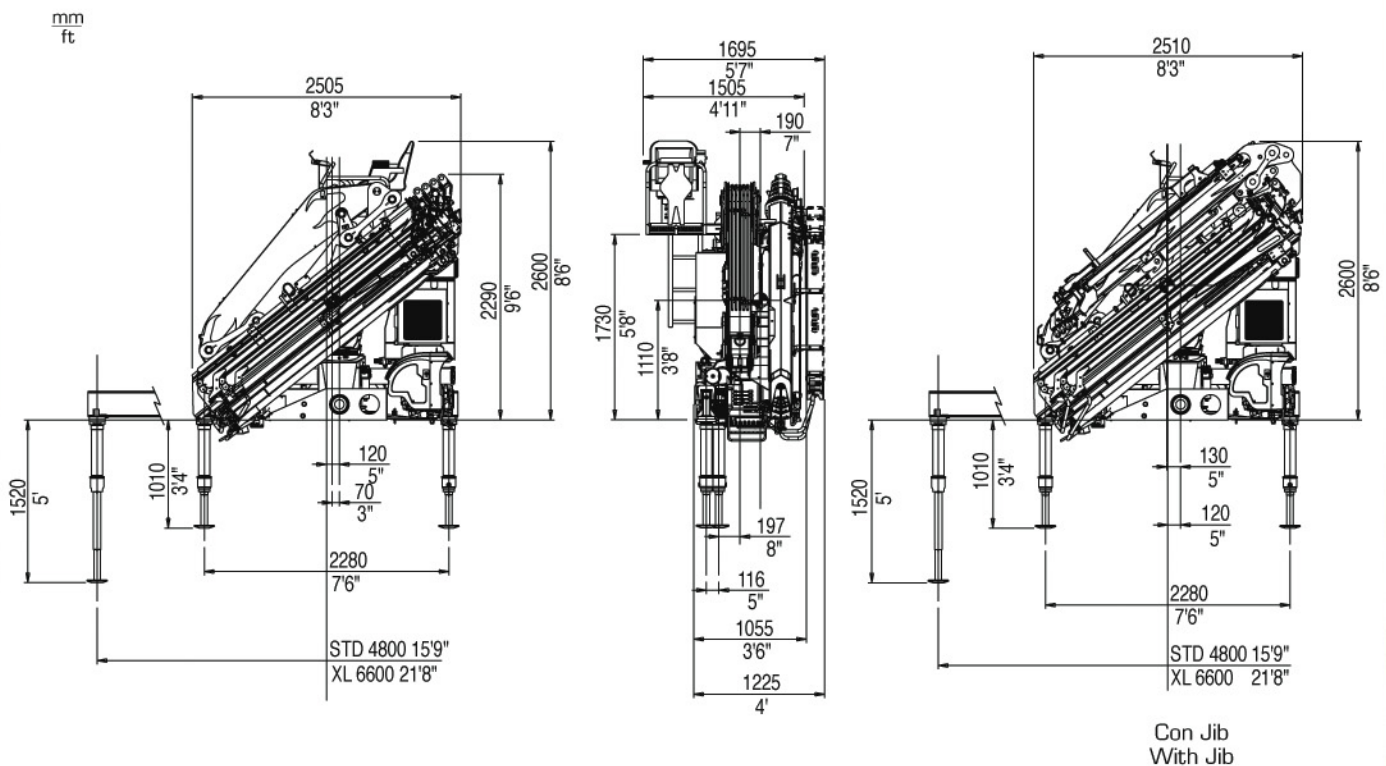
PTT: Peso totale a terra - G.V.W.





Tutte le gru PM sono coperte da polizza assicurativa internazionale per la responsabilità verso terzi.

All PM Cranes are covered by international insurance policy for civil liability third party.

**I dati tecnici possono essere aggiornati senza preavviso.
Technical data can be revised without prior notice.**





	20523	20524	20525	20526	20524 +J502	20524 +J503	20525 +J502	20525 +J503	20526 +J252
 Momento di sollevamento massimo Maximum lifting moment	kNm	165	159	155	152	-	-	-	-
	tm	16,8	16,2	15,8	15,5	-	-	-	-
Sbraccio oleodinamico Maximum hydraulic reach orizzontale - horizontal verticale - vertical	m	10,45	12,75	15,05	17,40	18,90	20,30	21,05	22,75
	m	14,45	16,65	19,00	21,35	22,80	24,60	25,15	26,90
Sbraccio con prolunghe Maximum reach with manual extensions orizzontale - horizontal verticale - vertical	m	-	-	-	21,95	23,70	23,70	26,05	26,15
	m	-	-	-	25,80	27,60	27,60	29,95	30,05
 Impianto oleodinamico - Hydraulic system portata raccomandata - recommended oil flow	l/min	70	70	70	70	70	70	70	70
	pressione massima - rated pressure	Mpa	31,5	31,5	31,5	31,5	31,5	31,5	31,5
	capacità del serbatoio - tank capacity	l	155	155	155	155	155	155	155
 Gruppo di rotazione - Slewing system angolo di rotazione - slewing angle	°	408	408	408	408	408	408	408	408
	coppia di rotazione - slewing moment	kNm	25	25	25	25	25	25	25
	pendenza massima di lavoro - max. working heel	% (°)	8,7(5)	8,7(5)	8,7(5)	8,7(5)	8,7(5)	8,7(5)	8,7(5)
 Peso della gru standard - Standard crane weight Con serbatoio non rifornito - Empty oil tank	Kg	2445	2595	2720	2825	3120	3170	3275	3295
	Versione LC - LC version Con serbatoio non rifornito - Empty oil tank	Kg	2575	2725	2850	2955	3250	3300	3405

[20.5 s] [20.5 s] LC



20523 S



20524 S



20525 S



20526 S



20524 S + J502



20524 S + J503



20525 S + J502



20525 S + J503



20526 S + J252



New

	ft lbs	oil gals/min	Psi	•	ST	LC	•	•	•	
20523 S	121510	12	4500	408	4894	5071	8'3"	9'6"	3'6"	20523 S
20524 S	116960	12	4500	408	5225	5401	8'3"	9'6"	3'6"	20524 S
20525 S	114170	12	4500	408	5512	5688	8'3"	9'6"	3'6"	20525 S
20526 S	112180	12	4500	408	5754	5930	8'3"	9'6"	3'6"	20526 S
20524 + J502	-	12	4500	408	6096	6272	8'3"	8'6"	4'	20524 + J502
20524 + J503	-	12	4500	408	6206	6382	8'3"	8'6"	4'	20524 + J503
20525 + J502	-	12	4500	408	6382	6559	8'3"	8'6"	4'	20525 + J502
20525 + J503	-	12	4500	408	6493	6669	8'3"	8'6"	4'	20525 + J503
20526 + J252	-	12	4500	408	6393	6570	8'3"	8'6"	4'	20526 + J252

SILVER

SILVER