

[ 23 s ]<sup>PM</sup>

KnuckleBoom 23 Ton Crane

[ 23 s ]<sup>PM</sup>



GOLD

GOLD



[ elevate to the highest power ]<sup>pm</sup>

Brought to you by:  
Robert's Diesel Works Inc.  
906 West Gore St.  
Orlando, FL 32805  
407-246-1597

Cod. 836.865 ED. '07



[ elevate to the highest power ]<sup>pm</sup>



**[23 s] PM**

**[IA]**

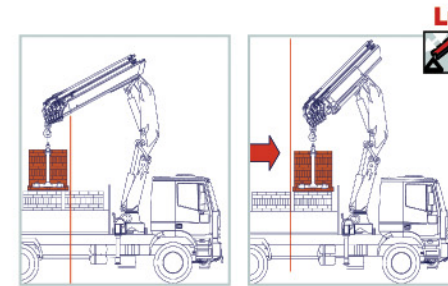
**DECLARATION OF CONFORMITY OF THE MANUFACTURER  
DECLARACIÓN DE CONFORMIDAD DEL PRODUCTOR**



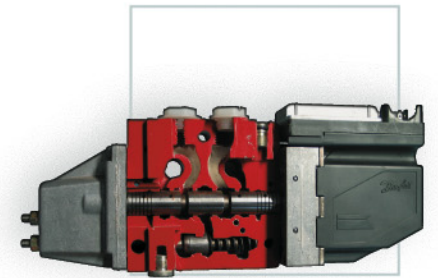
- Scanreco/Hetronic multifunction radio remote control
- Radiocontrol multifunción de serie Scanreco/Hetronic.



- UP TO 6 HYDRAULIC EXTENSIONS AVAILABLE with sequential extension exit device guaranteed for maximum speed and protection of integrity of the jib itself.
- DISPONIBLE HASTA 6 EXTENSIONES HIDRÁULICAS con dispositivo de salida de las extensiones en secuencia, garantizado para la máxima velocidad y para proteger la integridad del brazo.



- MAXIMUM CONTROL thanks to the PM Power Tronic electronic system.
- MÁXIMO PODER DE CONTROL gracias al sistema electrónico PM Power Tronic



- DANFOSS proportional hydraulic control valve block.
- Distribuidor hidráulico proporcional DANFOSS.

**CDS**

- CDS (Controlled Downstroke System): it guarantees a controlled and vibration-free downstroke thanks to the valves with low pressure control function which are not affected by pressure caused by the load.
- CDS (Controlled Downstroke System): garantiza un movimiento de bajada controlada y sin oscilaciones gracias a las valvulas con control en baja presión, que no sufren del peso cargado.

**optional**

- Jib with 20° negative angle.
- Antena de ángulo negativo de 20°

**optional**



- WINCH ROTZLER, electronic managed, with loading capacity of 5510 lbs at 1<sup>st</sup> layer.
- CABRESTANTE ROTZLER controlado electrónicamente, capacidad 2500 kgs a la primera capa.

**EN12999**

**IN ACCORDANCE TO THE EU SAFETY STANDARDS  
CONFORME CON LAS NORMAS DE SEGURIDAD EU**

**new**



- Stabilising system consisting of a control valve block with levers.
- Sistema de estabilización mediante distribuidor hidráulico de palancas.

- Stabilizers with hydraulic extension.
- Brazos estabilizadores a salida hidráulica.



- PM crane in LC version, with first hydraulic retractable boom, optimizes the load positioning close to the column, and makes easy the placement of heavy and bulky loads.
- En la versión LC, el primero brazo se recoge hidráulicamente, así que permite de elevar, mover y también colocar material pesado y de grande tamaño cerca de la columna.



- DOUBLE CONNECTING RODS ON THE POINTS OF ARTICULATION TO ENSURE CONSTANT AND ACCURATE MOVEMENTS.
- DOBLES BIELAS EN LAS ARTICULACIONES PARA MOVIMIENTOS CONSTANTES Y DE PRECISIÓN.

**new**



- HEAT EXCHANGER BUILT INTO THE OIL TANK: lower space requirements better oil cooling.
- INTERCAMBIADOR DE CALOR INTEGRADO EN EL DEPÓSITO DE ACEITE: menores dimensiones, mejor enfriamiento del aceite.

- Multifunction radio control  
Radiocontrol multifunción
- Proportional hydraulic control valve block  
Distribuidor hidráulico proporcional
- Oil cooler  
Enfriador de aceite
- Slewing by rack  
Rotación con cremallera de giro
- Hydraulic outrigger booms  
Brazos estabilizadores a salida hidráulica
- Extension sequence boom  
Salida secuencial de los brazos
- Double connecting rods  
Doble biela
- LC execution  
Configuración LC

**GOLD**







**[en]** PM Power Tronic is a **management system** that is not only a moment control device but a real **on-board computer** that is capable of managing the highest performance in the safest conditions possible.

**[es]** Power Tronic es un **sistema de gestión** que no sólo sirve como limitador de momento de la grúa sino que constituye un auténtico **ordenador de bordo** capaz de gestionar con la máxima seguridad las prestaciones más elevadas.



transmite mediante símbolos muy sencillos que permiten comprender fácilmente la **condición operativa** de la grúa.

**MÁXIMA LIBERTAD DE MANIOBRA**  
PM Power Tronic garantiza la máxima **libertad de movimiento** y una **seguridad absoluta** aun cuando se realizan operaciones al límite de la capacidad de elevación, gracias al alto número de **sensores** presentes en la grúa. PM Power Tronic es el único sistema que utiliza

**sensores analógicos** no sólo para determinar la presión en el interior de los gatos sino también para leer los **ángulos** de todas las articulaciones y la **temperatura** del aceite.

**PLUS AUTOMÁTICO**  
En las grúas dotadas de este dispositivo, gracias a un **software** especial, PM Power Tronic garantiza automáticamente, en caso de necesidad, un notable **incremento** de la capacidad de elevación

y de la **sensibilidad** de maniobra.

**RADIOMANDOS CON DISPLAY**  
Las grúas equipadas con sistema PM Power Tronic vienen de serie con **radiomandos** de nueva generación (**TWO WAY COMMUNICATION**) que muestran en el display toda la información procedente de la grúa, de modo que el operador tiene el **control completo** de la grúa, cualquiera sea el punto donde está trabajando.

## PM POWER TRONIC

**[en]**  
**ELECTRONIC EQUIPMENT**

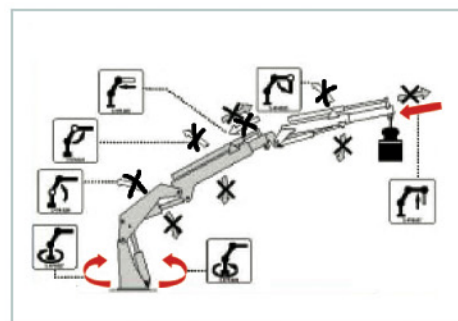
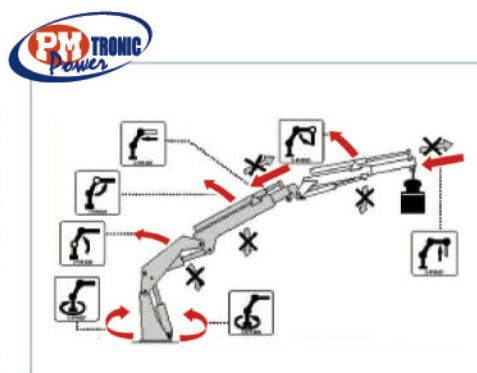
PM Power Tronic has been developed with the **CAN-BUS** technology (**Data Transmission at an extremely high speed**) and built using components of unparalleled **quality** used in the most advanced fields of electronic equipment.

**MAN/MACHINE DIALOGUE**

PM Power Tronic is the first system fitted to a crane that features a **graphic LCD** to provide all information elaborated by the system in real time and in a "**USER FRIENDLY**" manner. All information is given by means of icons that make it easy to understand the **operating conditions** of the crane.

**MAXIMUM FREEDOM OF MOVEMENT**

PM Power Tronic guarantees the utmost **freedom of movement** and **absolute safety** even when performing work in threshold lifting conditions, thanks to the many **sensors** fitted on the crane. PM Power Tronic is the only system employing **analogue sensors** not only for detecting pressure inside the cylinders but also for detecting the **angle** of all articulations and the **temperature** of oil.



**AUTOMATIC PLUS**

In cranes featuring this device, PM Power Tronic, thanks to special **software**, guarantees whenever necessary and automatically a considerable **increase** of the lifting capacity and **sensitivity** of movement.

**RADIO CONTROLS WITH DISPLAY**

Cranes equipped with PM Power Tronic also feature **new generation** radio controls (**TWO WAY COMMUNICATION**) that display all information coming from the crane on the button strip. This means that the operator has **total control** over the crane irrespective of the position in which it is operating.

**[es]**  
**ELECTRÓNICA**

PM Power Tronic está realizado con tecnología **CAN-BUS** (**Sistema de transmisión de datos a altísima velocidad**) y con componentes de una **calidad** indiscutible, utilizados en los sectores más avanzados del campo electrónico.

**DIÁLOGO HOMBRE-MÁQUINA**

PM Power Tronic es el primer sistema presente en una grúa dotado de **display gráfico LCD** de serie, para ofrecer en tiempo real toda la información elaborada mediante el sistema denominado "**USER FRIENDLY**". Toda la información se

## NEW ELECTRONICALLY-CONTROLLED WINCHES NUEVOS CABRESTANTES DE GESTIÓN ELECTRÓNICA

**[en]**  
New electronically-controlled winches, developed by Rotzler with the cooperation of the **PM R & D Department**, are unequalled in terms of sensitivity, safety and sturdiness.

They are much more **compact** with respect to standard hydraulic winches and therefore call for much less space for installation. By virtue of the optimised design of the guiding unit, they guarantee **absolute precision** for load positioning. Thanks to the exchange of analogue information between **PM Power Tronic** and the **MCD (Measuring Control Device)**, you can install winches with a **high loading capacity** even on versions with several extensions. This is not possible with standard hydraulic winches that must be downgraded as the number of extensions increases.

The **new management software** for winches of the latest generation installed on PM cranes offers/features:

- \_ the **maximum loading capacity** in any configuration of the crane boom or jib;
- \_ **more protection of the crane structure**, thanks to control "in real time"

- of the load lifted;
- \_ an **alert signal** when the overloading threshold or the last three layers of cable are reached;
- \_ **compensation for oscillation** of the crane and therefore better control over the load;
- \_ **lower routine maintenance requirements**, thanks to the high quality of the components.

**[es]**  
Los nuevos cabrestantes de gestión electrónica, desarrollados por Rotzler en colaboración con el **departamento de Investigación y Desarrollo PM**, son inigualables por su sencillez, seguridad y solidez. Son mucho más **compactos** que los cabrestantes hidráulicos normales, de modo que requieren mucho menos espacio para la instalación. Gracias al diseño optimizado de la unidad de conducción, garantizan una **precisión absoluta** en el posicionamiento de las cargas. El continuo intercambio de información analógica entre la centralita **PM Power Tronic** y el sistema **MCD (Measuring**

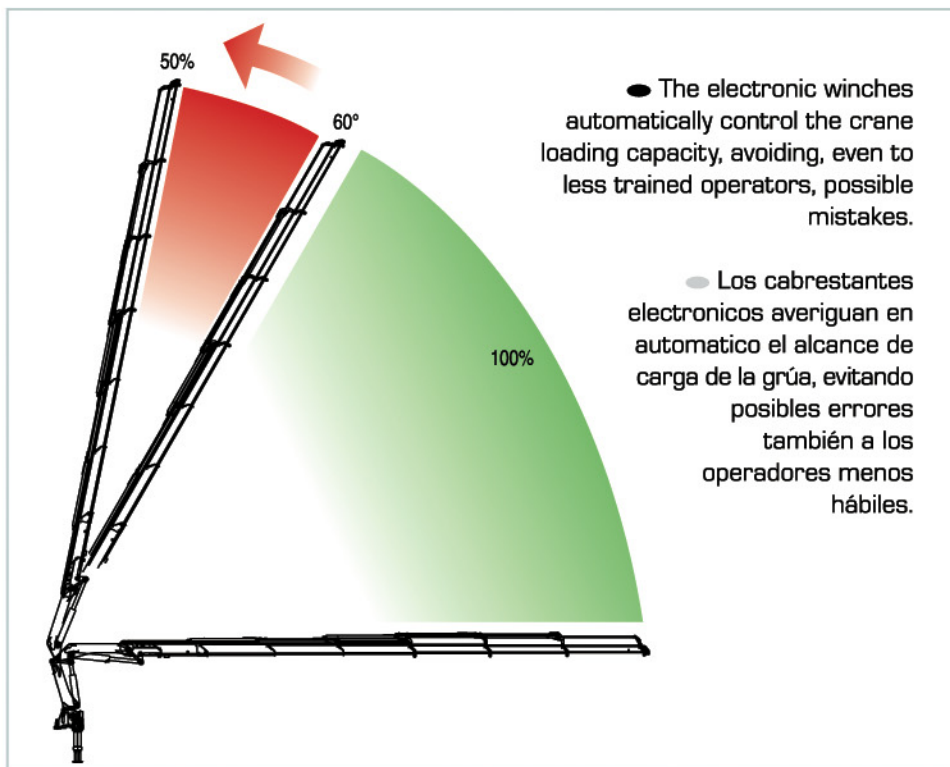




**Control Device**) permite, incluso en las versiones de grúas con varias extensiones, montar cabrestantes con **elevada capacidad de carga**, a diferencia de lo que ocurre con los cabrestantes hidráulicos normales, que deben desclasarse en relación con el aumento del número de extensiones.

El **nuevo software de gestión** de los cabrestantes de última generación montados en las grúas PM garantiza:

- \_ la **máxima capacidad de carga** con cualquier configuración del brazo de la grúa o de la antena;
- \_ una **mayor protección de la estructura de la grúa**, gracias al control en tiempo real de la carga levantada;
- \_ una **señal de alerta** cuando se alcanza el umbral de sobrecarga y cuando se alcanzan los últimos 3 estratos de cable;
- \_ la **compensación de las oscilaciones** de la grúa y, por ende, un mejor control de la carga;
- \_ un **menor mantenimiento ordinario**, gracias a la alta calidad de los componentes.



## NEW ELECTRONICALLY-CONTROLLED JIBS NUEVAS ANTENAS DE CONTROL ELECTRÓNICO

[en]

New PM hydraulic jibs, fitted to series featuring the PM Power Tronic, offer operators the possibility to reach negative angles of 20° with respect to the crane boom. This feature improves control over movements and can compensate for the flexure of materials caused by the loads lifted. The new PM electronically-controlled jibs offer the maximum performance in any crane boom position; thanks to the PM Power Tronic system, movement management is fully automatic to prevent dangerous tilting (for instance when the jib tilts beyond the vertical axis).

PM jibs with negative angle function are ideal for handling loads through doors or ground level openings with the utmost precision.



[es]

Las nuevas antenas hidráulicas PM, dotadas de PM Power Tronic de serie, ofrecen al operador la posibilidad de adoptar un ángulo negativo de 20° con respecto al brazo de la grúa. Esta característica asegura un mayor control operativo de los movimientos realizados y permite compensar perfectamente la flexión de los materiales inducida por las cargas levantadas.

Las nuevas antenas de control electrónico PM ofrecen las máximas prestaciones con cualquier configuración del brazo de la grúa; gracias al sistema PM Power Tronic, la gestión es totalmente automática y permite evitar condiciones de inclinación peligrosas (por ejemplo, si la inclinación de la antena supera la vertical). Las antenas PM con ángulo negativo son ideales para posicionar la carga a través de puertas o aberturas al nivel del suelo con la máxima precisión.

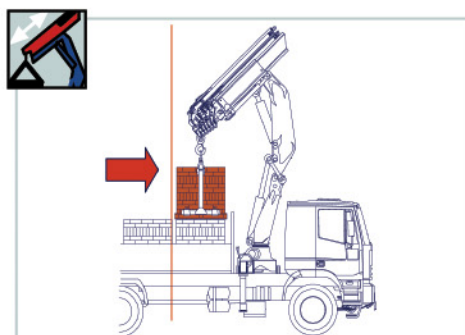
## [LC]

[en]

### LC (Long-Short) TELESCOPIC SYSTEM

The **LC System**, which has become part of the PM range, enables movement of telescopic booms within a 1<sup>st</sup> boom acting as a sheath. This is done using the same control of the boom extension cylinders and without altering the maximum outreach.

Approaching the column and raising the attachment point by approximately **80 cm** with respect to the loading surface optimises both load handling and positioning. The LC system does not reduce the extension stroke but on the contrary increases it, thus making the crane suitable for any loading position.

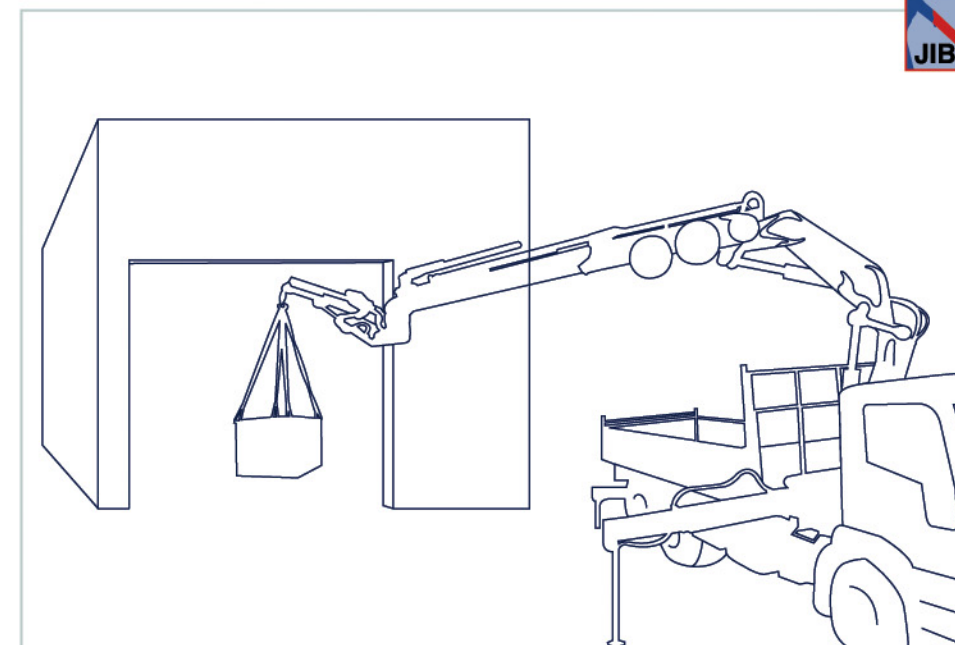


[es]

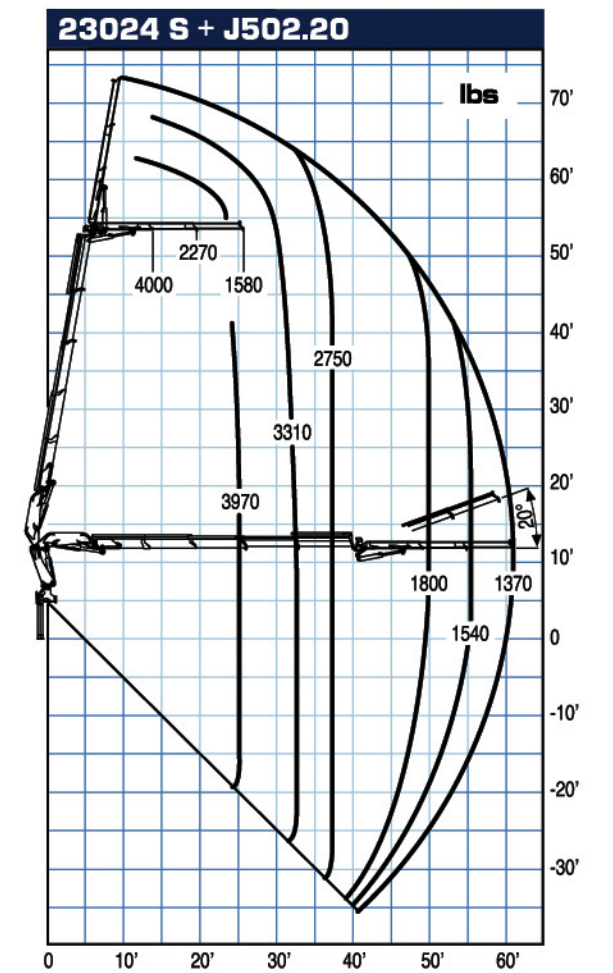
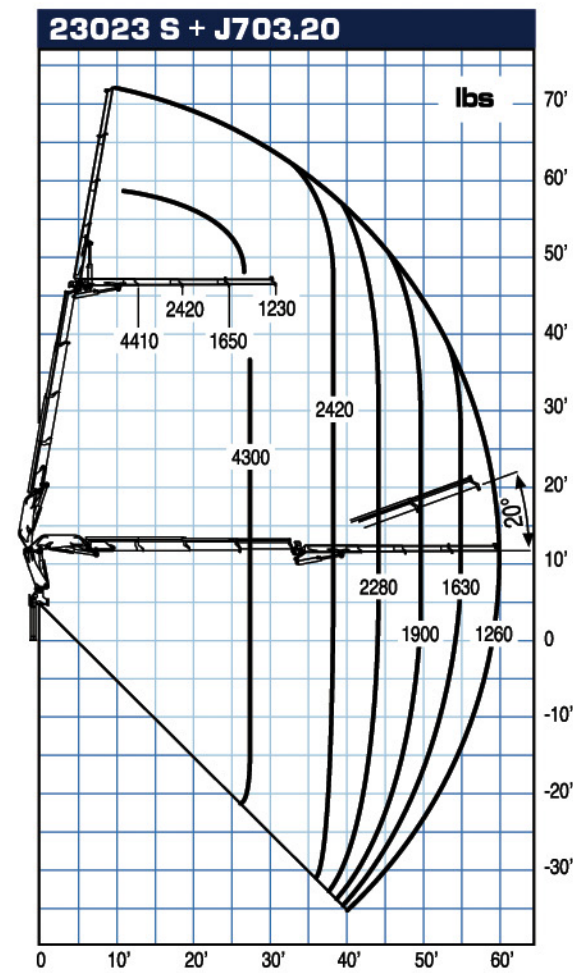
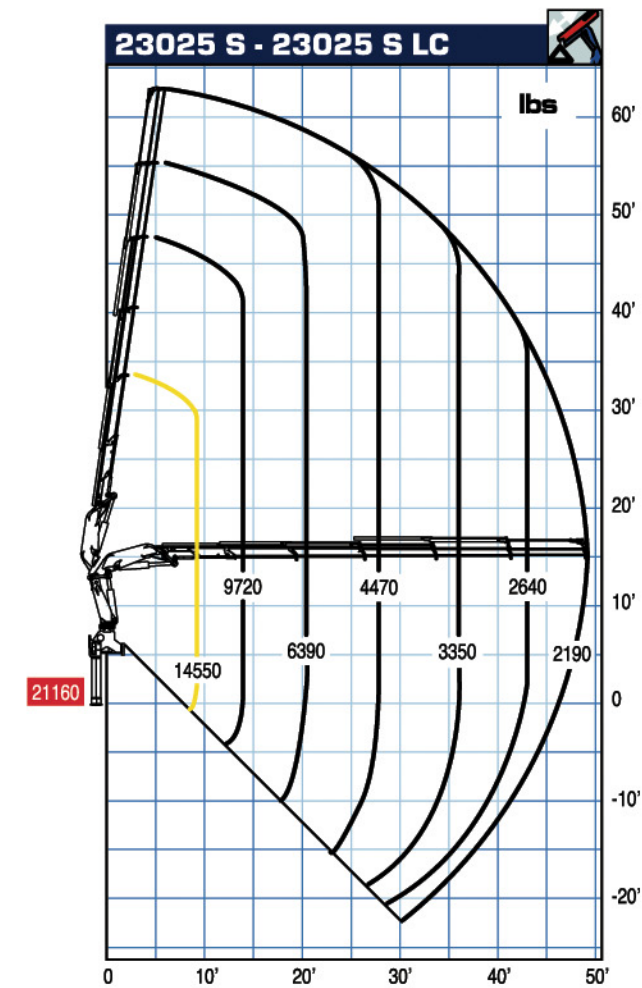
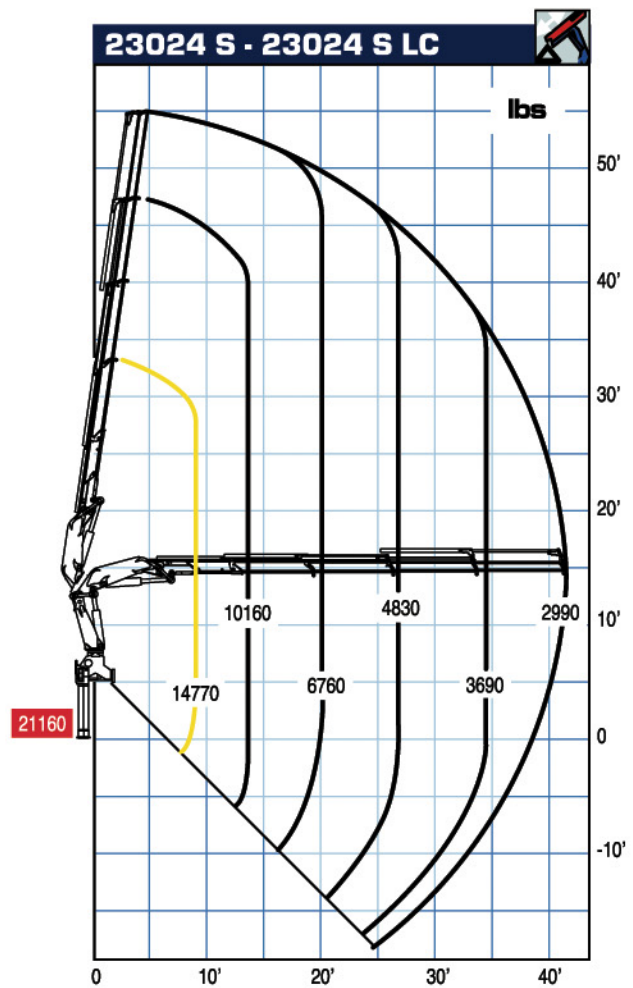
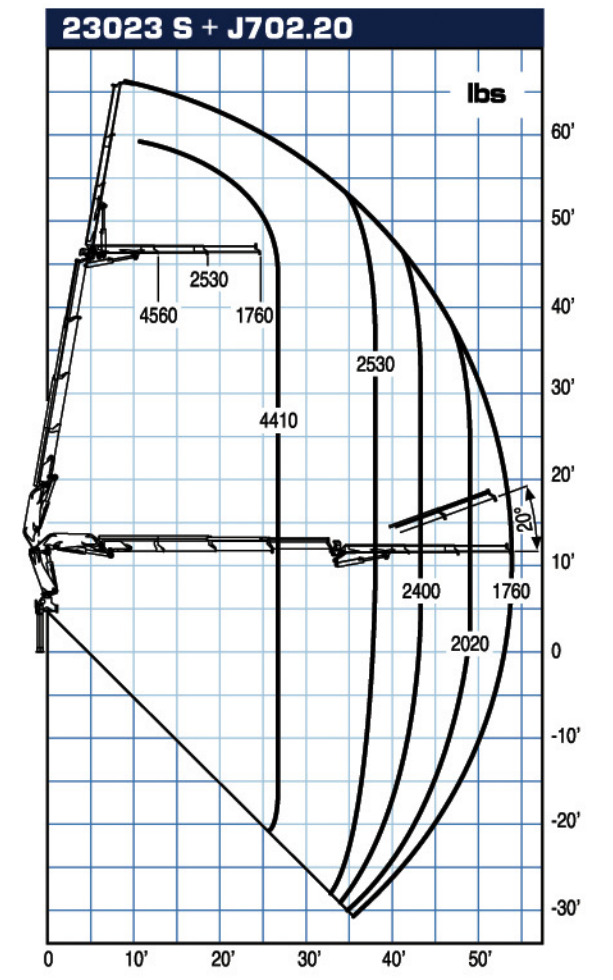
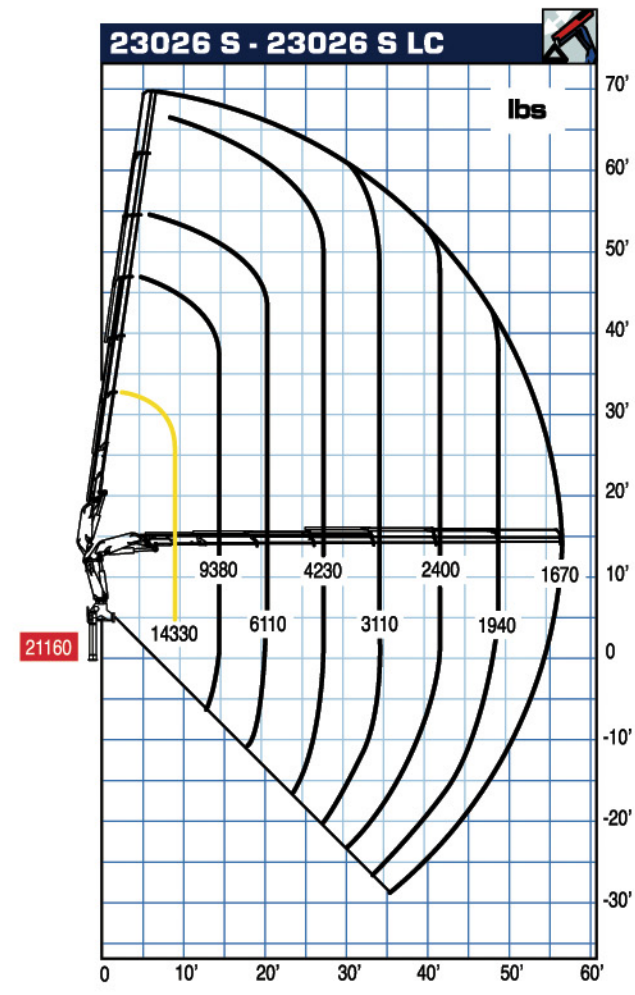
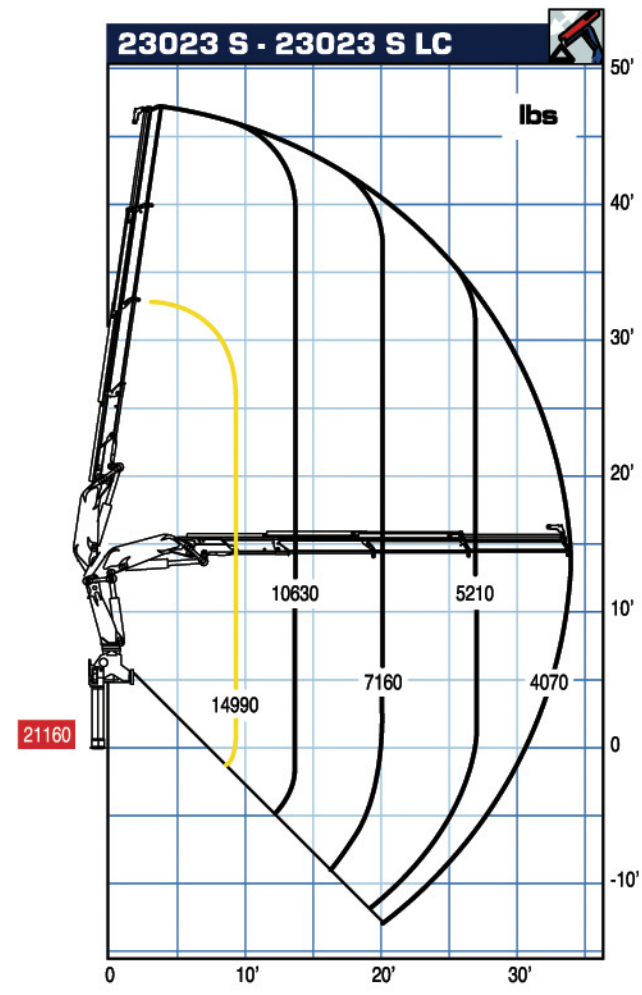
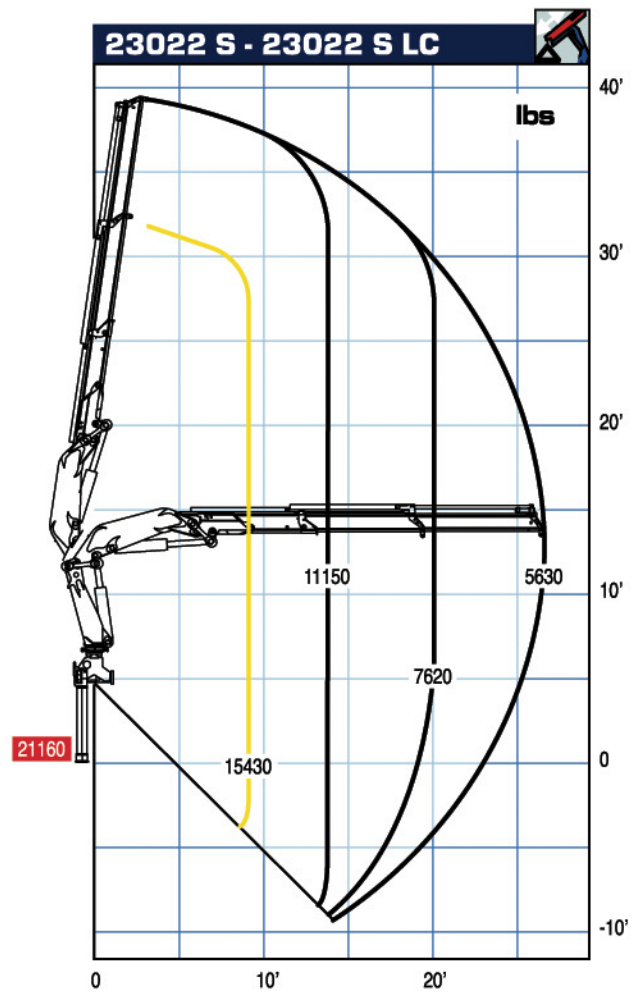
### SISTEMA TELESCÓPICO LC (Largo-Corto)

El **Sistema LC**, ya consolidado en la producción de PM, permite el desplazamiento de los brazos telescópicos dentro de un primer brazo a modo de vaina, utilizando el mismo mando de los gatos de esfilo de los brazos y dejando invariada la distancia de alcance máximo. El acercamiento a la columna y el levantamiento del punto de enganche unos **80 cm** sobre el plano de carga permite optimizar tanto el desplazamiento como el posicionamiento de la carga. El sistema LC no limita el recorrido del esfilo sino que lo amplía, de manera que la grúa resulta adecuada para afrontar cualquier posición de carga.

JIB

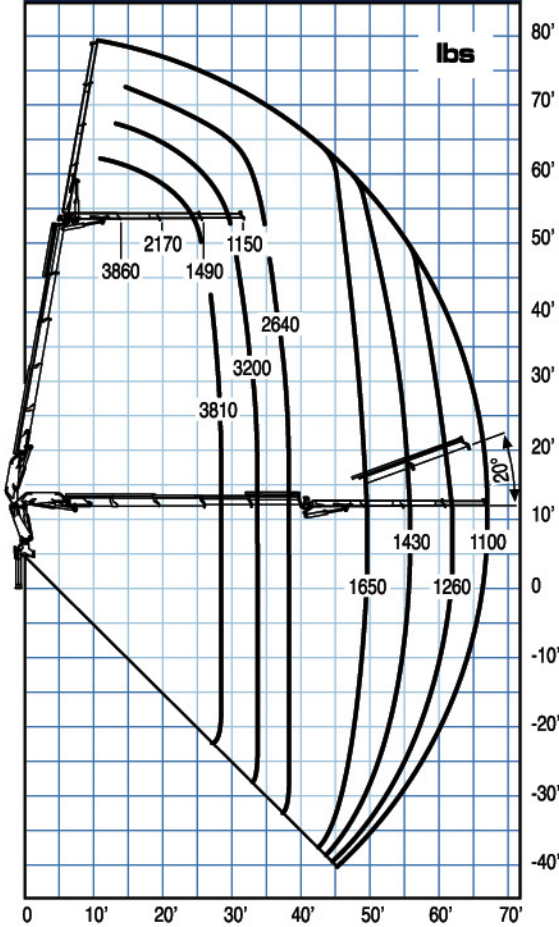




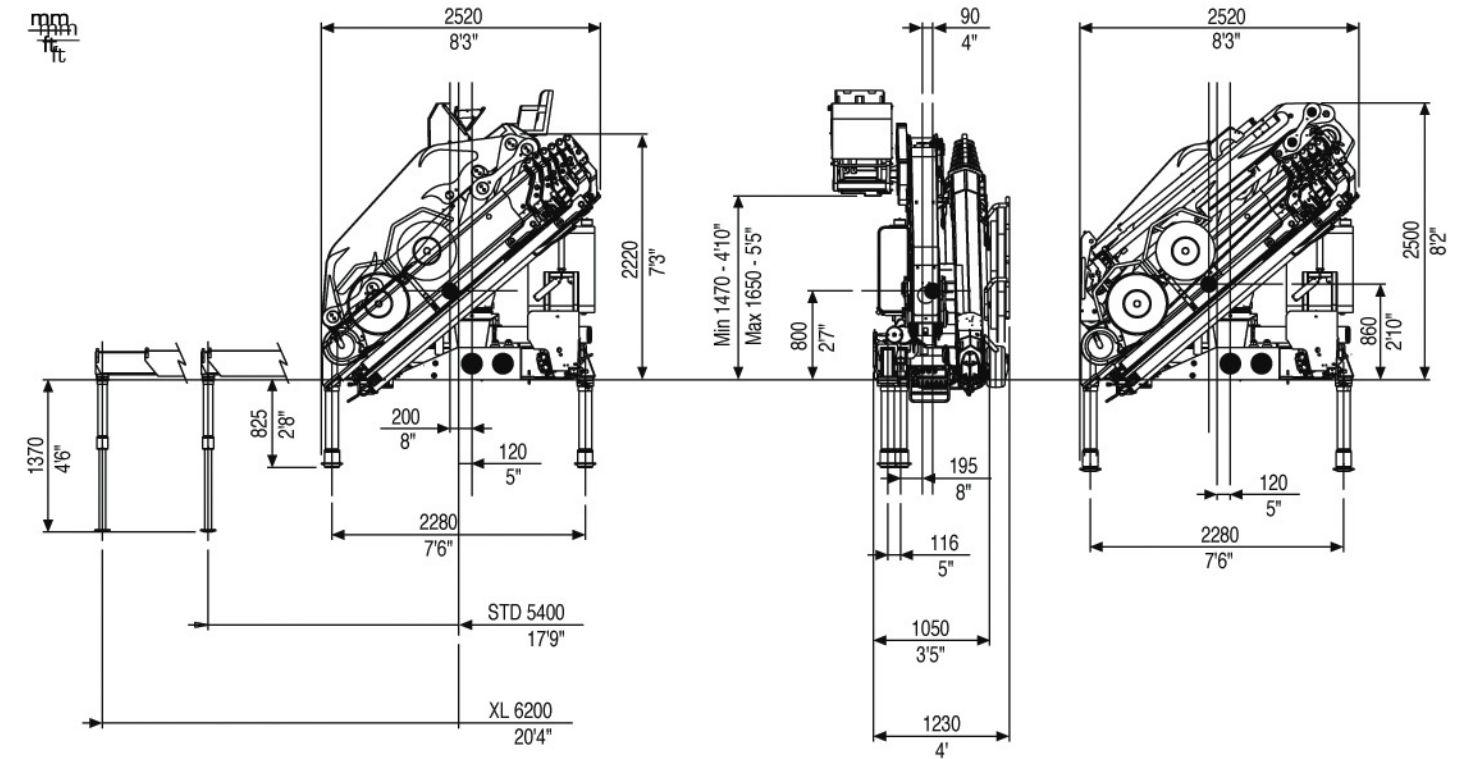
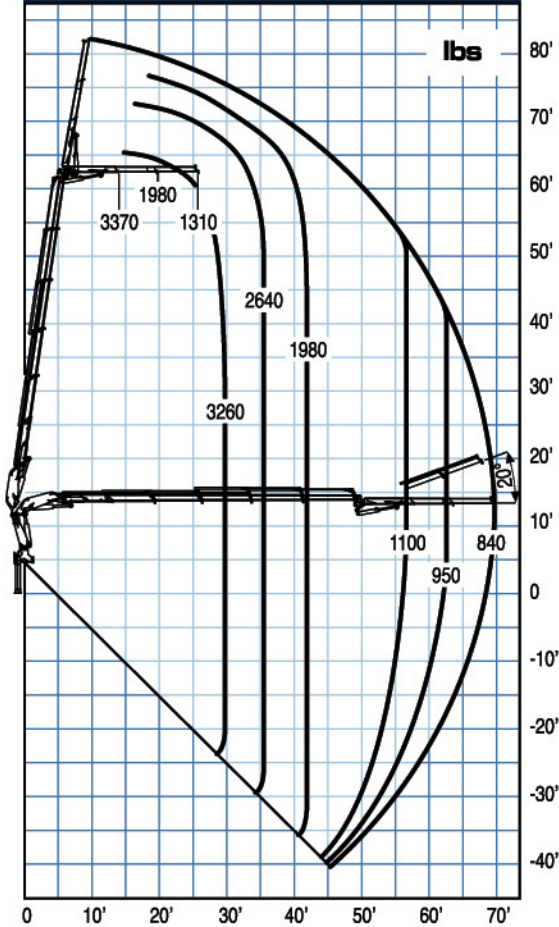




**23024 S + J503.20**



**23025 S + J502.20**



**Trucking crane combination - Acoplamiento grúa con vehículo**



PTT: G.VW - Peso total del vehículo

All PM Cranes are covered by international insurance policy for civil liability third party.

Todas las grúas PM cuentan con una póliza de seguros internacional contra las responsabilidades civiles hacia terceros.

Technical data can be revised without prior notice. Reservado el derecho de modificaciones

- Max. nominal capacity with fixed hook / Capacidad máxima en el gancho fijo
- Max. capacity from horizontal to vertical / LC / Capacidad máxima en posición vertical / LC

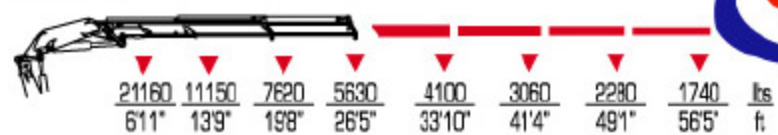
	23022	23023	23024	23025	23026	23023 +J702	23023 +J703	23024 +J502	23024 +J503	23025 +J502
<b>Maximum lifting moment / Momento de elevación máxima</b>	ft lbs 153720	148170	143380	140350	138490	-	-	-	-	-
<b>Maximum hydraulic reach / Alcance hidráulico</b>	horizontal - horizontal	ft 26'9"	33'10"	41'4"	49'3"	56'1"	54'6"	60'6"	61'0"	66'9"
vertical - vertical	ft 37'5"	44'7"	52'2"	59'9"	67'3"	64'8"	70'10"	72'10"	78'5"	79'5"
<b>Maximum reach with manual extensions / Alcance con prolongas manuales</b>	horizontal - horizontal	ft 56'9"	63'2"	69'3"	69'3"	69'3"	72'4"	72'4"	77'1"	77'1"
vertical - vertical	ft 67'3"	73'6"	78'9"	78'9"	78'9"	83'0"	83'0"	88'3"	88'3"	95'10"
<b>Hydraulic system - Sistema hidráulico</b>	recommended oil flow - caudal requerido	gals/min 18	18	18	18	18	18	18	18	18
rated pressure - presión máxima	Psi 4500	4500	4500	4500	4500	4500	4500	4500	4500	4500
tank capacity - capacidad del depósito de aceite	Gals 40	40	40	40	40	40	40	40	40	40
<b>Slewing system - Sistema de giro</b>	slewing angle - ángulo de giro	° 408	408	408	408	408	408	408	408	408
slewing moment - momento de giro	ft lbs 23600	23600	23600	23600	23600	23600	23600	23600	23600	23600
max. working heel - inclinación máxima de trabajo	%(°) 8,7(5)	8,7(5)	8,7(5)	8,7(5)	8,7(5)	0	0	0	0	0
<b>Standard crane weight - Peso de la grúa est</b>	Empty oil tank - depósito de aceite vacío	lbs 5567	5975	6316	6702	7000	7452	7606	7551	7661
LC version - LC version	Empty oil tank - depósito de aceite vacío	lbs 5842	6250	6592	6978	7275	7727	7882	7826	7937



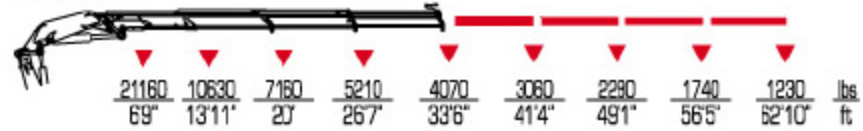
# [23 s] [23 s] LC



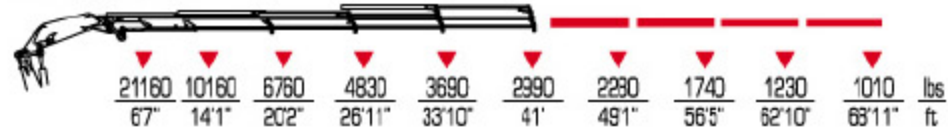
**23022 S**



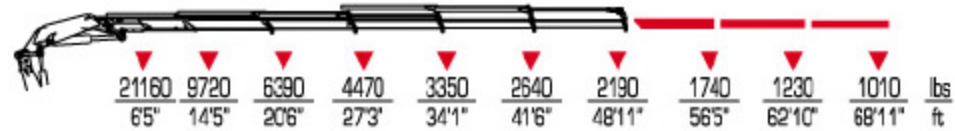
**23023 S**



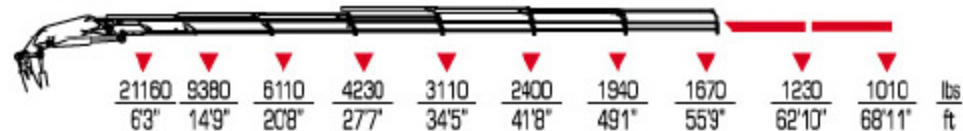
**23024 S**



**23025 S**



**23026 S**



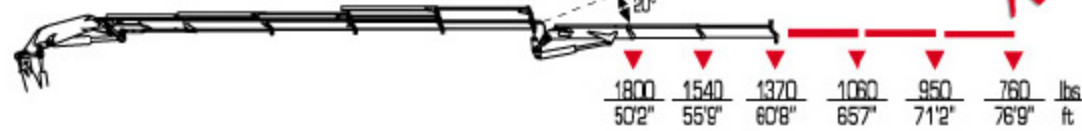
**23023 S + J702.20**



**23023 S + J703.20**



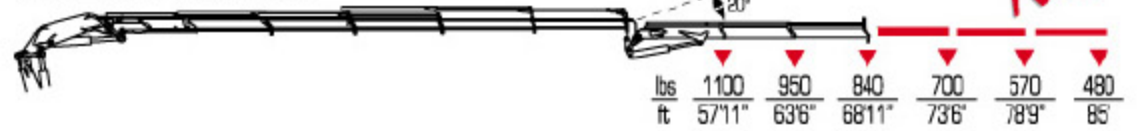
**23024 S + J502.20**



**23024 S + J503.20**



**23025 S + J502.20**



## KnuckleBoom 23 Ton Crane Models.

- KnuckleBoom 23 Ton Crane Model 23022 S Max Lift 5630 Max Reach 26'5
- KnuckleBoom 23 Ton Crane Model 23023 S Max Lift 4070 Max Reach 33'6
- KnuckleBoom 23 Ton Crane Model 23024 S Max Lift 2990 Max Reach 41'
- KnuckleBoom 23 Ton Crane Model 23025 S Max Lift 2190 Max Reach 48'11
- KnuckleBoom 23 Ton Crane Model 23026 S Max Lift 1670 Max Reach 55'9

- KnuckleBoom 23 Ton Crane Model 23023 S + J702.20 Max Lift 1760 Max Reach 54'9
- KnuckleBoom 23 Ton Crane Model 23023 S + J703.20 Max Lift 1260 Max Reach 59'11
- KnuckleBoom 23 Ton Crane Model 23024 S + J502.20 Max Lift 1370 Max Reach 60'8
- KnuckleBoom 23 Ton Crane Model 23024 S + J503.20 Max Lift 1100 Max Reach 66'7
- KnuckleBoom 23 Ton Crane Model 23025 S + J502.20 Max Lift 840 Max Reach 68'11

Our PM cranes are comarable to all fassi, cormach, hiab, alfinger, atlas, amco veba, heila, jabco or imt cranes.

	ft lbs	gals /min	<b>Psi</b>	°	lbs	<b>ST</b>	<b>LC</b>				
<b>23022 S</b>	153720	18	4500	408	5567	5842	8'3"	7'3"	3'5"		<b>23022 S</b>
<b>23023 S</b>	148170	18	4500	408	5975	6250	8'3"	7'3"	3'5"		<b>23023 S</b>
<b>23024 S</b>	143380	18	4500	408	6316	6592	8'3"	7'3"	3'5"		<b>23024 S</b>
<b>23025 S</b>	140350	18	4500	408	6702	6978	8'3"	7'3"	3'5"		<b>23025 S</b>
<b>23026 S</b>	138490	18	4500	408	7000	7275	8'3"	7'3"	3'5"		<b>23026 S</b>
<b>23023 S + J702.20</b>	-	18	4500	408	7452	7727	8'3"	7'3"	3'5"		<b>23023 S + J702.20</b>
<b>23023 S + J703.20</b>	-	18	4500	408	7606	7882	8'3"	8'2"	4'		<b>23023 S + J703.20</b>
<b>23024 S + J502.20</b>	-	18	4500	408	7551	7826	8'3"	8'2"	4'		<b>23024 S + J502.20</b>
<b>23024 S + J503.20</b>	-	18	4500	408	7661	7937	8'3"	8'2"	4'		<b>23024 S + J503.20</b>
<b>23025 S + J502.20</b>	-	18	4500	408	7937	8212	8'3"	8'2"	4'		<b>23025 S + J502.20</b>