

**Trucking crane combination
Acoplamiento grúa con vehículo**

PTT/GVW	36P
26,0 ton	
32,0 ton	
44,0 ton	

4 outriggers
4 gatos de apoyo



PTT: G.V.W. - Peso total del vehículo

	36022P	36023P	36024P	36025P	36026P	36024P+J62	36024P+J63	36025P+J62	36025P+J63	36026P+J12L	36026P+J53L
A (mm)	2490	2490	2490	2490	2500	2500	2500	2500	2500	2650	2650
A (ft)	8'2"	8'2"	8'2"	8'2"	8'2"	8'2"	8'2"	8'2"	8'2"	8'8"	8'8"
B (ft)	10'50	10'50	10'50	11'70	11'70	2540	2540	2550	2550	2340	2490
B (ft)	3'5"	3'5"	3'5"	3'10"	3'10"	8'4"	8'4"	8'4"	8'4"	7'8"	8'1"
C (mm)						2500	2500	2500	2500	2650	2650
C (ft)						8'2"	8'2"	8'2"	8'2"	8'8"	8'8"
D (ft)						2540	2540	2550	2550	2340	2490
D (ft)						8'4"	8'4"	8'4"	8'4"	7'8"	8'1"

	36022	36023	36024	36025	36026	36024+J62	36024+J63	36025+J62	36025+J63	36026+J12L	36026+J53L	
Maximum lifting moment Momento del elevación máxima	ft lbs 250620 240860 219590 205060 201800											
Maximum hydraulic reach Alcance hidráulico												
horizontal - horizontal	ft	27'3"	33'4"	39'1"	46'3"	52'10"	56'9"	62'4"	63'8"	69'3"	69'11"	77'11"
vertical - vertical	ft	38'5"	44'5"	50'10"	57'1"	63'12"	67'11"	73'6"	74'4"	79'7"	81'0"	89'1"
Maximum reach with manual extensions Alcance con prolongas manuales												
horizontal - horizontal	ft	-	-	63'8"	70'6"	71'2"	73'4"	73'4"	80'5"	80'5"	74'10"	-
vertical - vertical	ft	-	-	75'6"	81'0"	82'8"	81'4"	81'4"	87'9"	87'9"	87'9"	-
Hydraulic system - Sistema hidráulico												
recommended oil flow - caudal requerido	gals/min	12	12	12	12	12	12	12	12	12	12	
rated pressure - presión máxima	Psi	4350	4350	4130	4130	3990	3920	3920	3920	3920	3770	3770
tank capacity - capacidad del depósito de aceite	Gals	40	40	40	40	40	40	40	40	40	40	
Slewing system - Sistema de giro												
slewing angle - ángulo de giro	°	410	410	410	410	410	410	410	410	410	410	
slewing moment - momento de giro	ft lbs	28030	28030	28030	28030	28030	28030	28030	28030	28030	28030	
max. working heel - inclinación máxima de trabajo	%(°)	8,7(5)	8,7(5)	8,7(5)	8,7(5)	8,7(5)	8,7(5)	8,7(5)	8,7(5)	8,7(5)	8,7(5)	
Standard crane weight - Peso de la grúa est												
Empty oil tank - depósito de aceite vacío	lbs	7319	7650	7959	8267	8554	8554	8554	8554	8554	8554	
LC version - LC version												
Empty oil tank - depósito de aceite vacío	lbs	7628	7959	8267	8576	8863	9193	9436	9502	9744	9744	



CLASSIC



Brought to you by:
Robert's Diesel Works Inc.
906 West Gore St.
Orlando, FL 32805
407-246-1597



All PM Cranes are covered by international insurance policy for civil liability third party.

Todas las grúas PM cuentan con una póliza de seguros internacional contra las responsabilidades civiles hacia terceros.

Technical data can be revised without prior notice. Reservado el derecho de modificaciones.

[3]

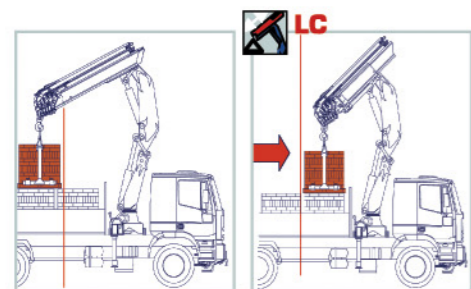
**3 YEARS OF WARRANTY ON THE STRUCTURAL PARTS
3 AÑOS DE GARANTÍA POR LAS PARTES ESTRUCTURALES**

[IIA]

**DECLARATION OF CONFORMITY OF THE MANUFACTURER
DECLARACIÓN DE CONFORMIDAD DEL PRODUCTOR**

EN12999

**IN ACCORDANCE TO THE EU SAFETY STANDARDS
CONFORME CON LAS NORMAS DE SEGURIDAD EU**



- PM crane in LC version, with first hydraulic retractable boom, optimizes the load positioning close to the column, and makes easy the placement of heavy and bulky loads.
- En la versión LC, el primero brazo se recoge hidráulicamente, así que permite de elevar, mover y también colocar material pesado y de grande tamaño cerca de la columna.

- PLUS system: extra energy to increase power by up to 10%.
- Sistema PLUS: reserva de energía para incrementar la potencia hasta un 10%.

- Up to 6 hydraulic extensions available.
- Disponible hasta 6 extensiones hidráulicas.

- Jib with 2 and 3 extensions on 4, 5 and 6 extension crane version.
- Jib con 2 y 3 extensiones en la grúa del model con 4, 5 y 6 extensiones.

- Manual extensions on crane and jib with LMU device (opt).
- Prolongas manuales sobre la grúa y antenas con dispositivo LMU (opt).

ACCESSORIES - ACCESORIOS



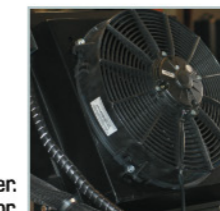
Raised control station: maximum angle of visibility.
Puesto de maniobra en pie: máximo ángulo de visibilidad.



Scanreco/Hetronic multifunction radio control.
Radiocontrol multifunción Scanreco/Hetronic.



Hydraulic winches with a capacity ranging from 3530 lbs up to 4410 lbs on cranes.
Cabrestantes hidráulicos de 1600 kg a 2000 kg en grúa.



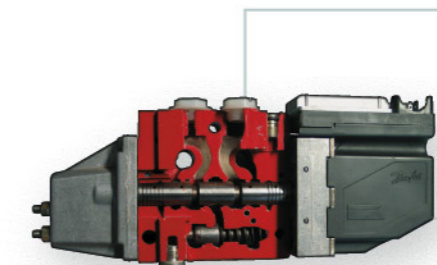
Heat exchanger.
Cambiador de calor.



Activations powered by means of hose winder.
Activaciones alimentadas con arrolladores de tubos.

PQS

**CERTIFIED PAINTING QUALITY SYSTEM
SISTEMA DE BARNIZADO DE CALIDAD CERTIFICADA**



Danfoss proportional hydraulic control valve block.
Distribuidor hidráulico proporcional Danfoss.



- Stabilizers with hydraulic extension, extendable up to 21'4" ft
- Brazos estabilizadores con extensión hidráulica que ofrecen un alcance máximo de 6,5 m

Slewing by rack.
Rotación con cremallera de giro.



Hydraulic outrigger booms.
Brazos estabilizadores a salida hidráulica.



LC execution.
Configuración LC.

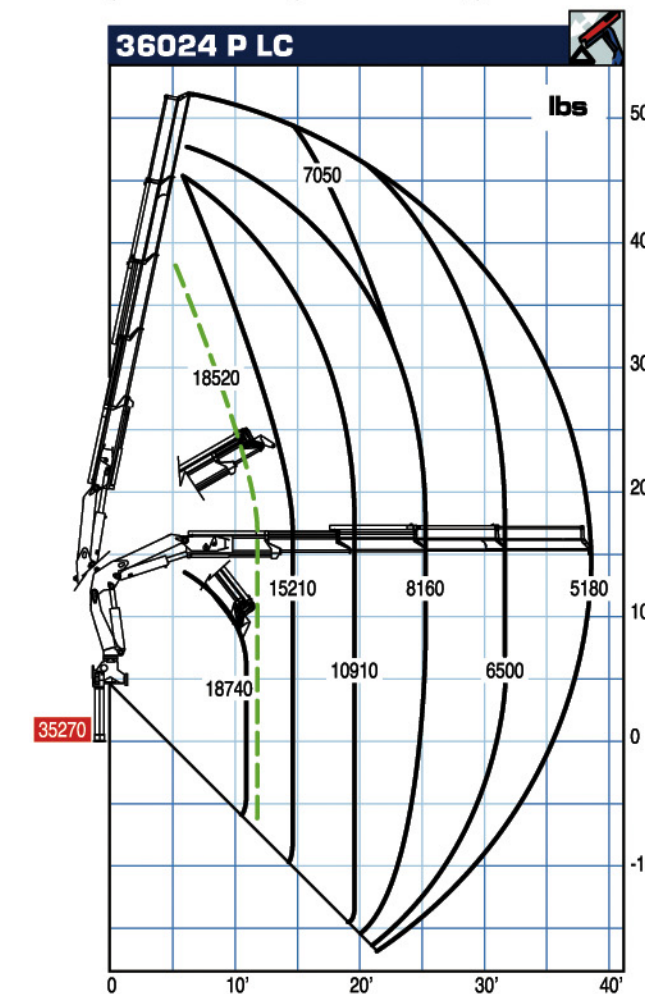
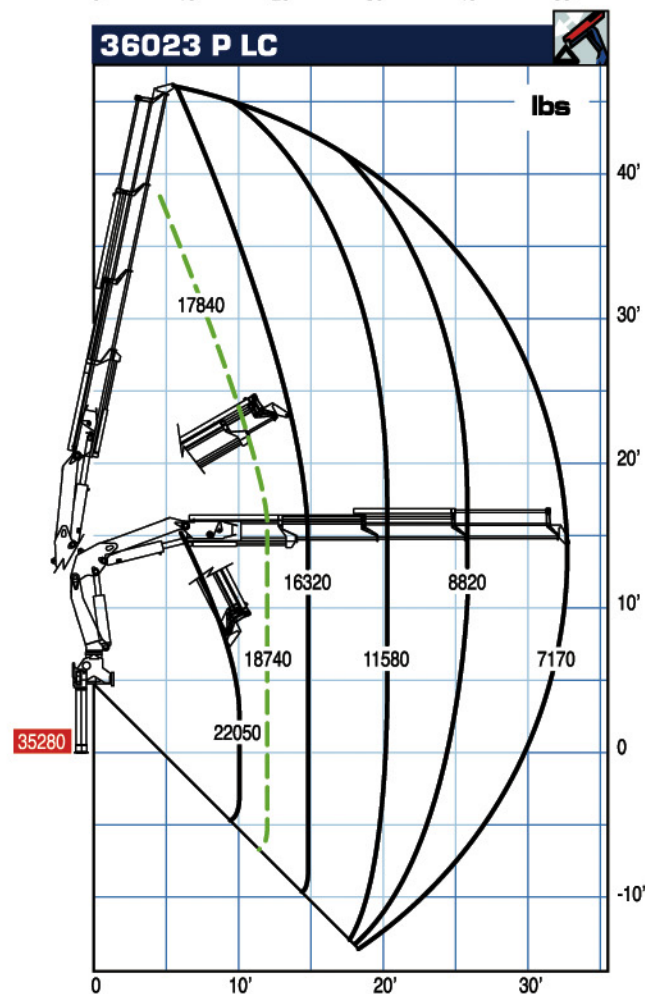
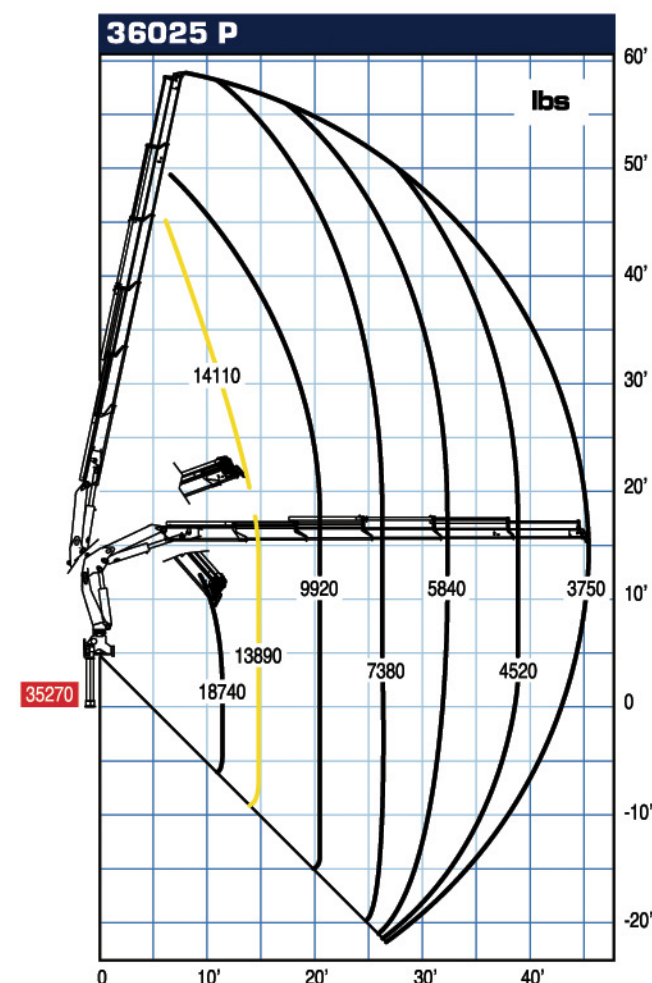
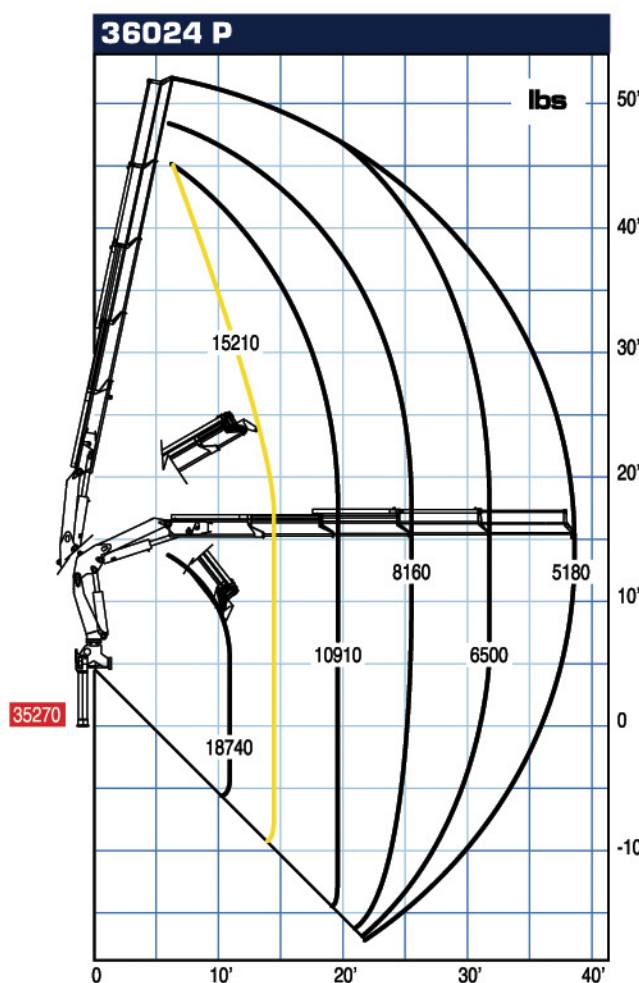
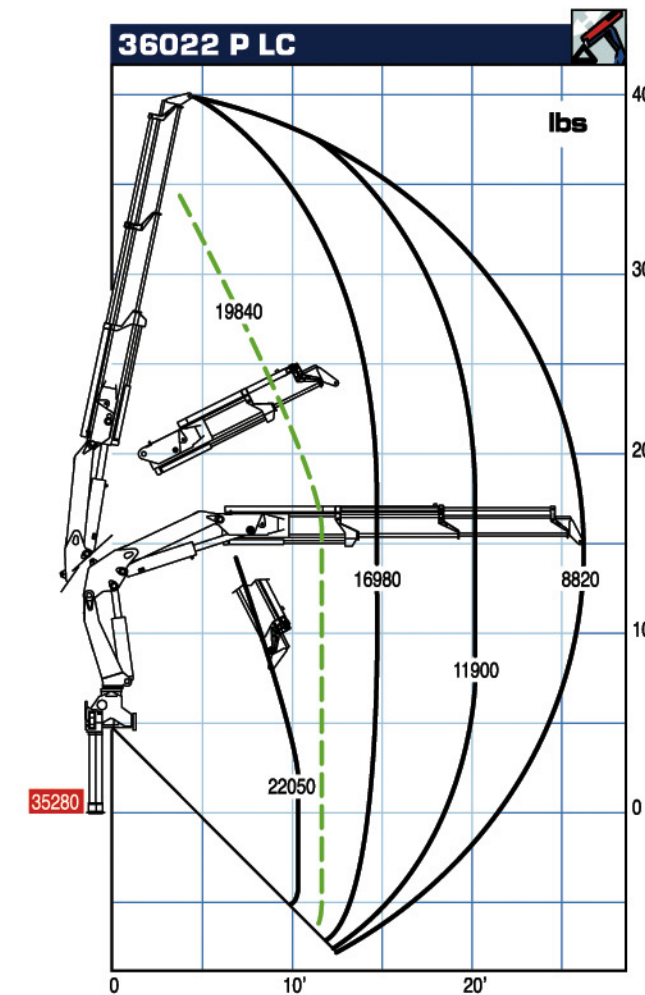
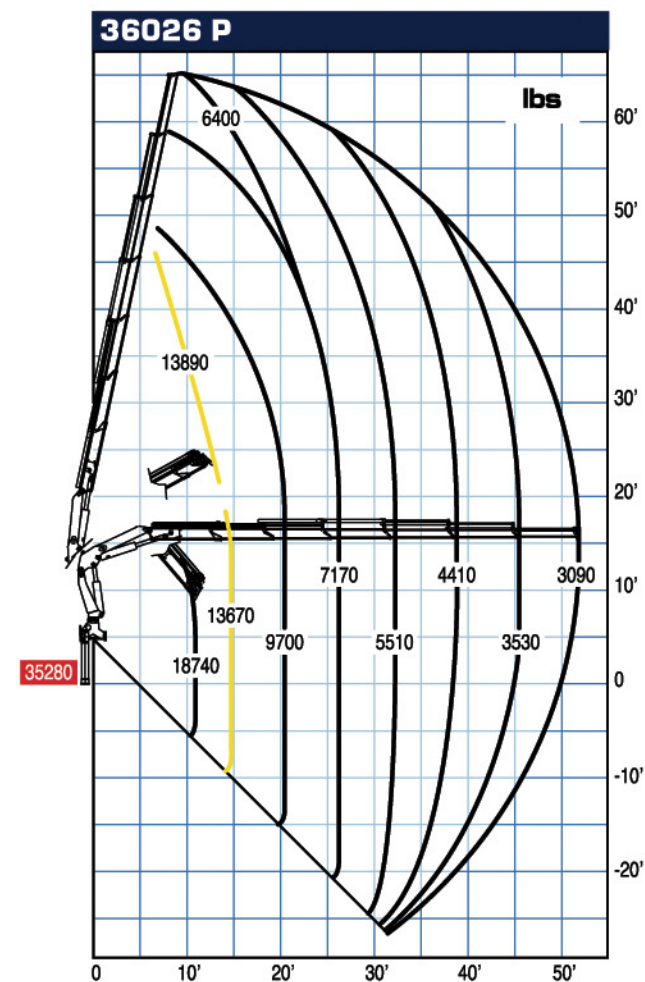
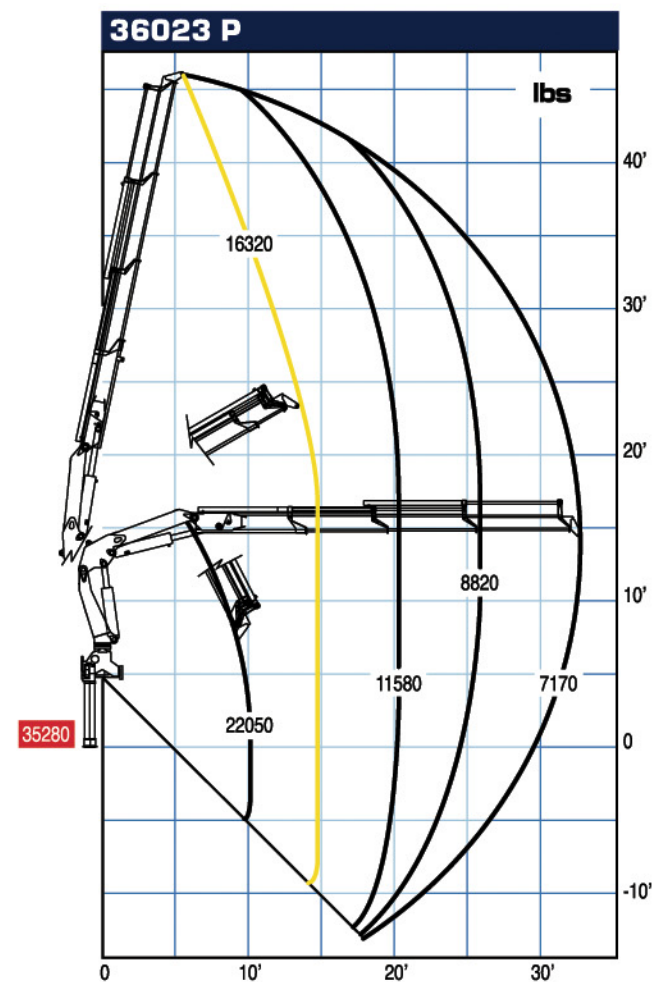
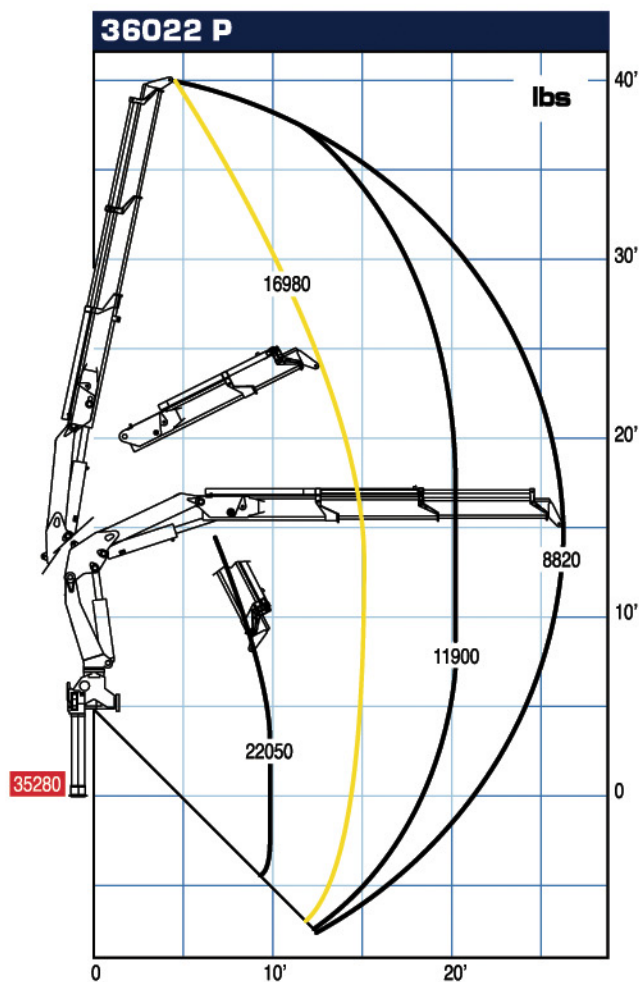


Extension sequence boom.
Salida secuencial de los brazos.

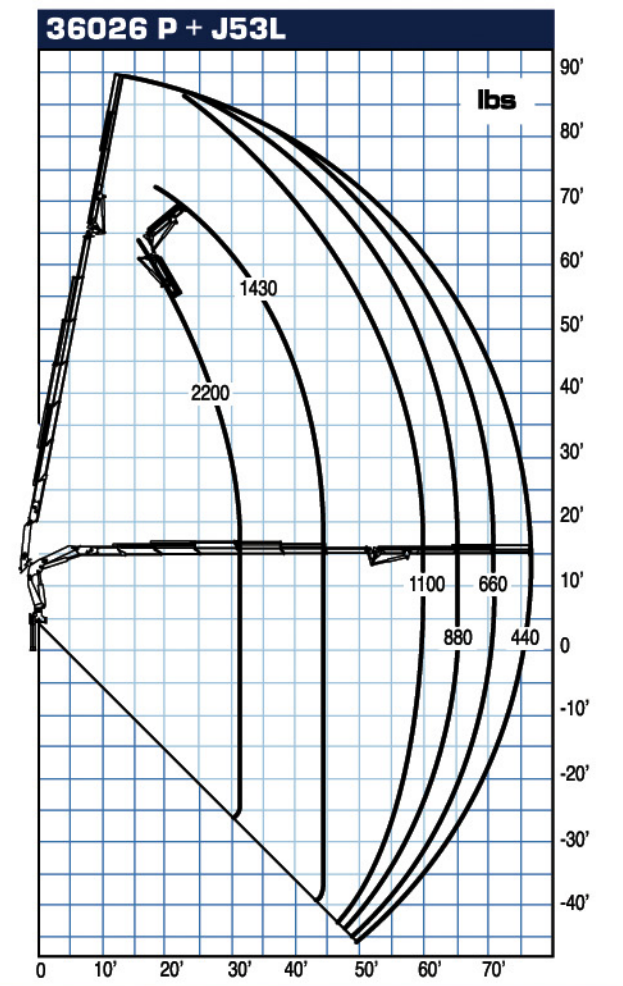
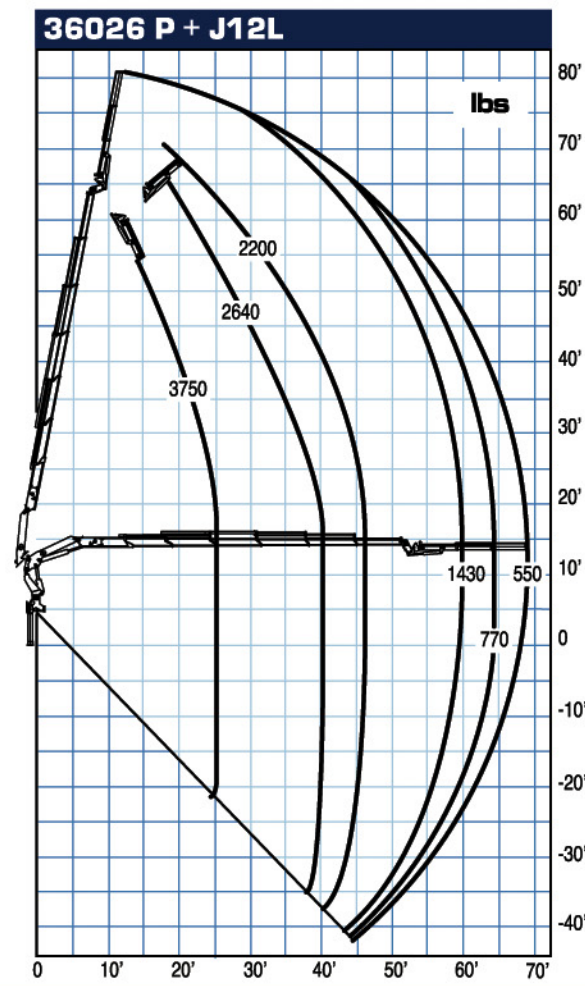
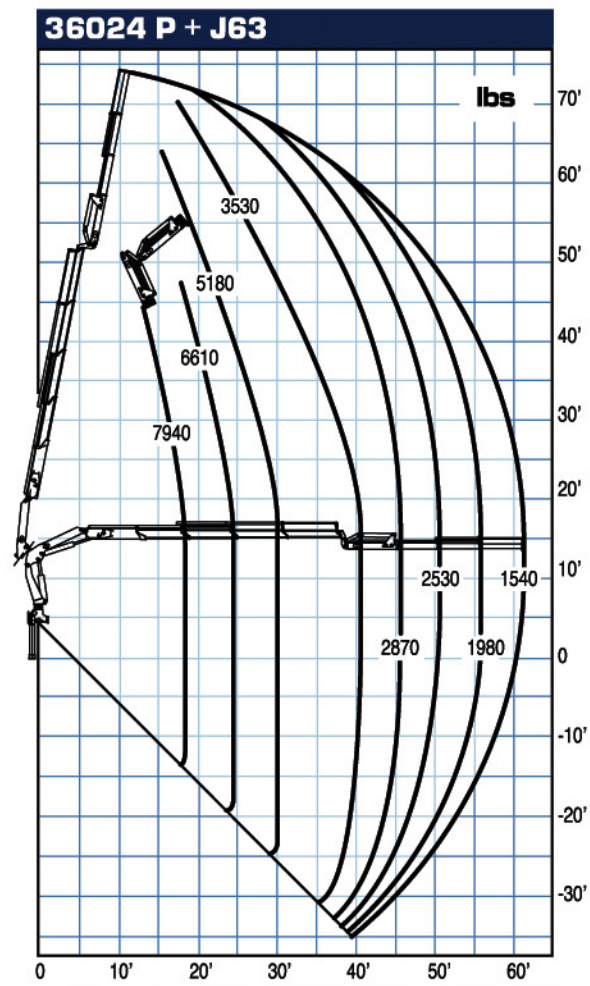
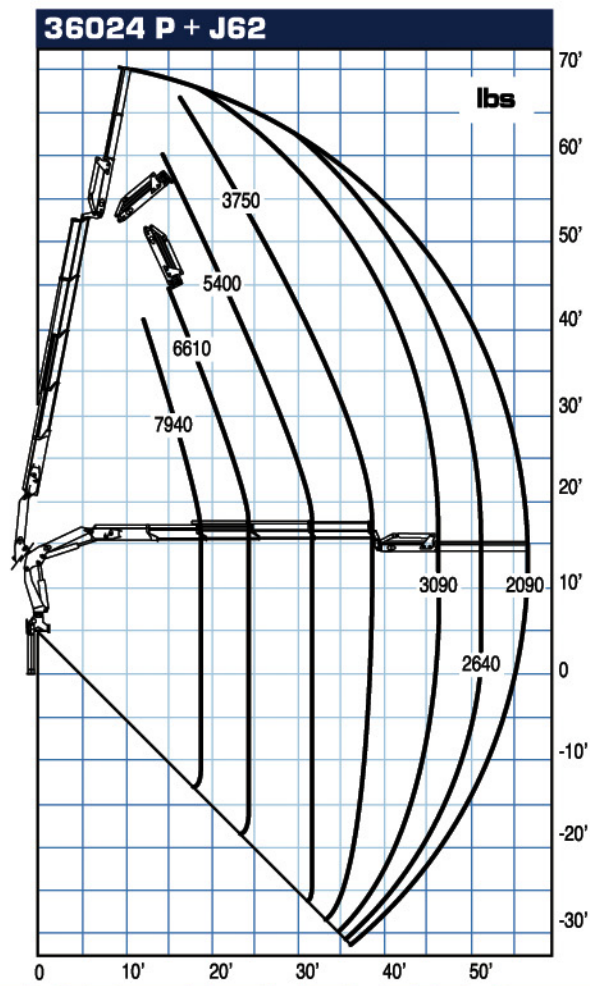
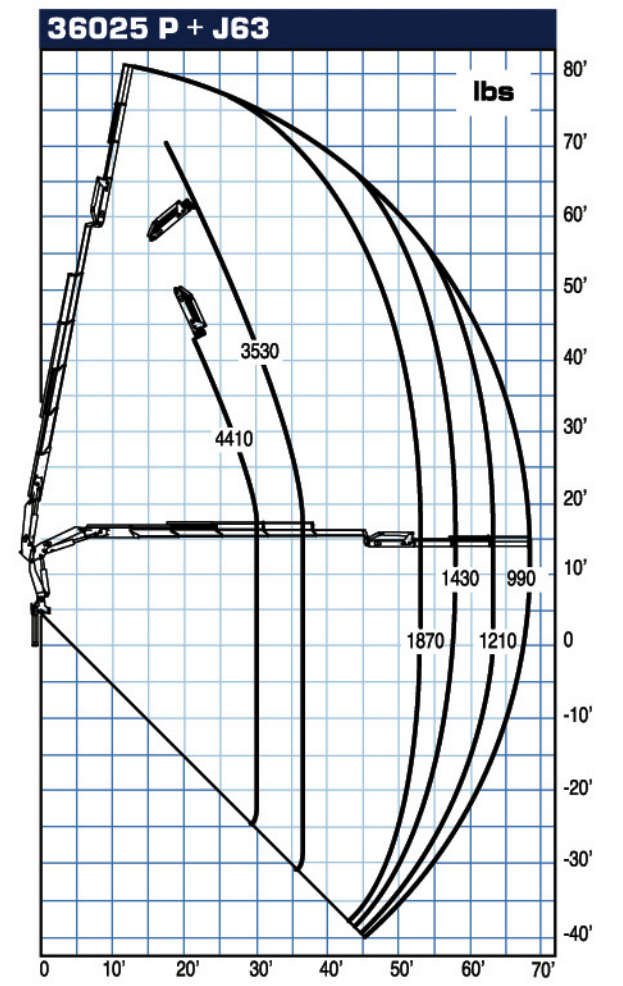
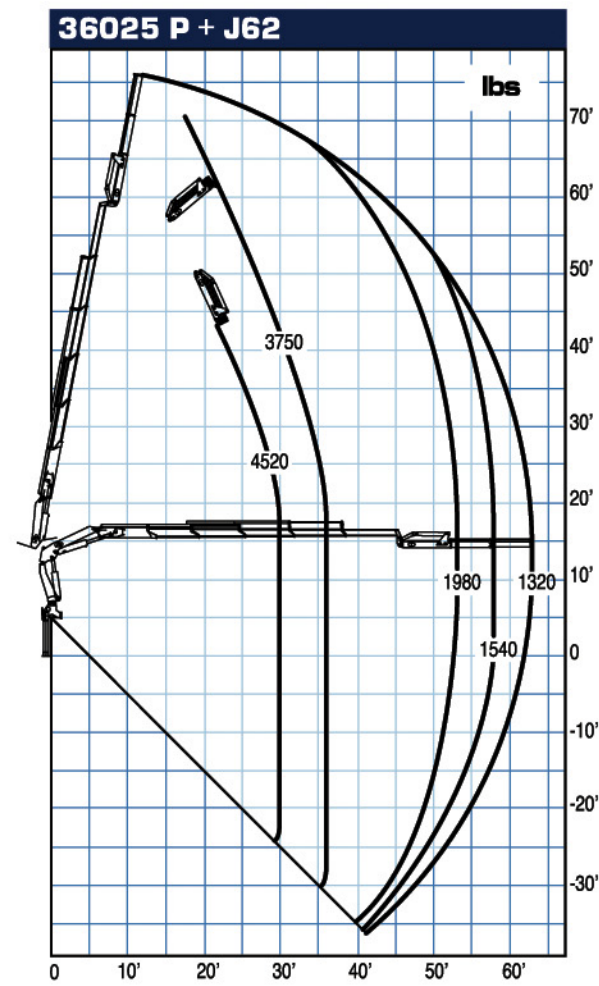
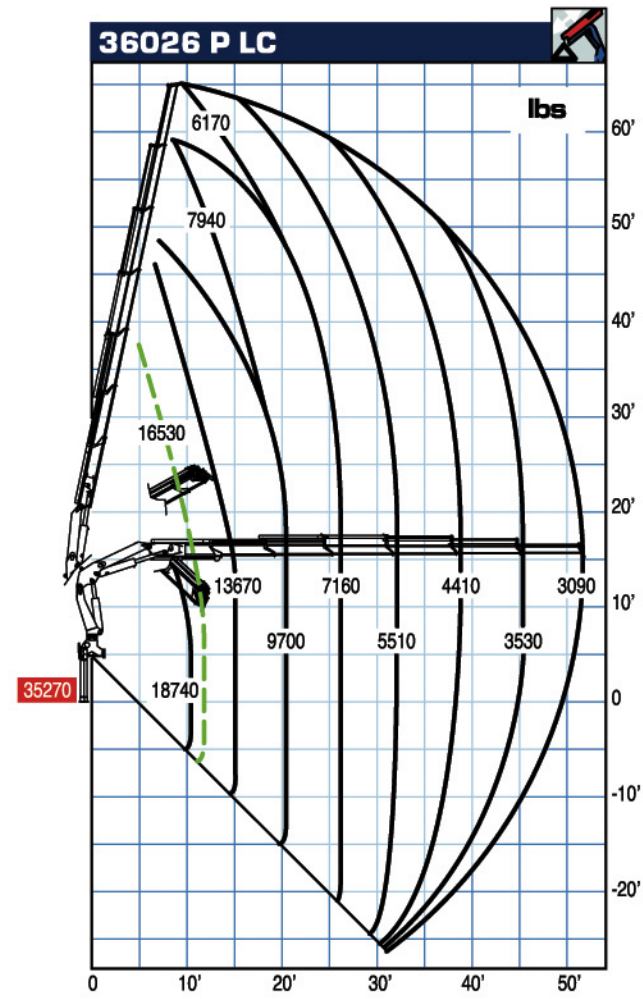
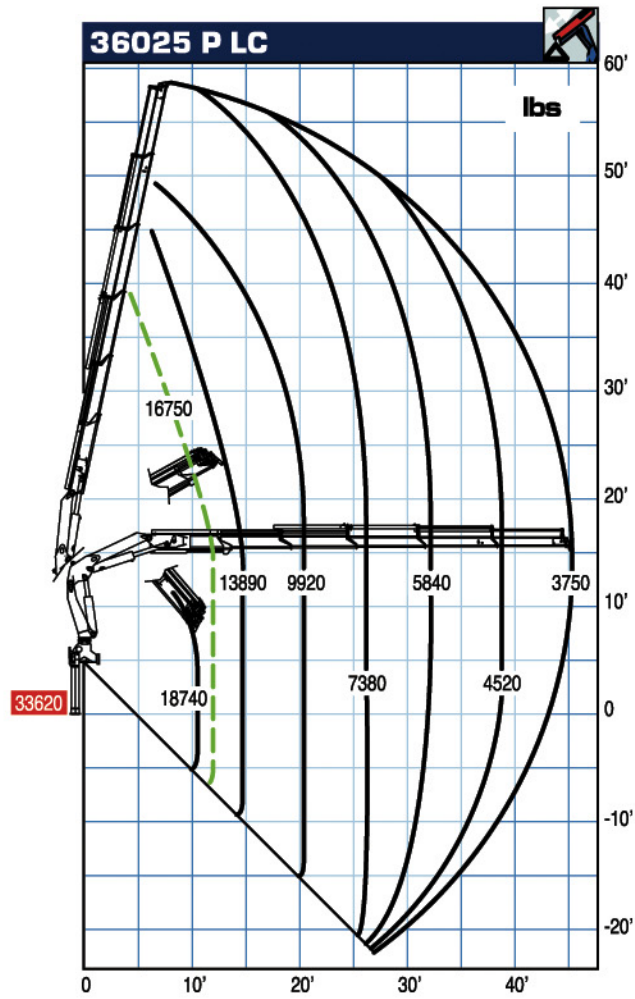


Slewing valve.
Kit bloqueo de rotación.





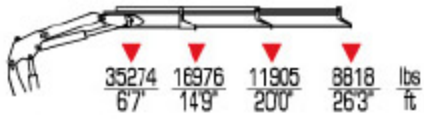
■ Max. nominal capacity with fixed hook - Capacidad máxima en el gancho fijo
— Max. capacity from horizontal to vertical - Capacidad máxima en posición vertical
- - - Only LC crane version - Solo con grúa en versión LC



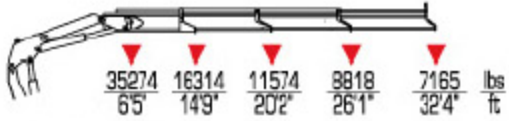
[36 P] [36 P] LC



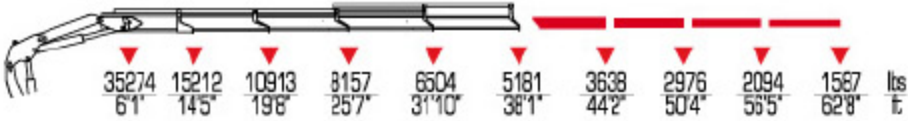
36022 P



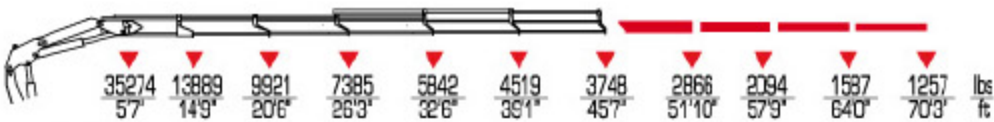
36023 P



36024 P



36025 P



36026 P



36024 P + J62



36024 P + J63



36025 P + J62



36025 P + J63



36026 P + J12L



36026 P + J53L



	ft	lbs	gals/min	Psi	°
36022 P		250620	12	4350	410
36023 P		240860	12	4350	410
36024 P		219590	12	4130	410
36025 P		205060	12	4130	410
36026 P		201800	12	3990	410
36024 P + J62		-	12	3920	410
36024 P + J63		-	12	3920	410
36025 P + J62		-	12	3920	410
36025 P + J63		-	12	3920	410
36026 P + J12L		-	12	3770	410
36026 P + J53L		-	12	3770	410

	lbs	ST	LC				
	7319	7628	8'2"	8'4"	3'5"		36022 P
	7650	7959	8'2"	8'4"	3'5"		36023 P
	7959	8267	8'2"	8'4"	3'5"		36024 P
	8267	8576	8'2"	8'4"	3'10"		36025 P
	8554	8863	8'3"	8'4"	3'10"		36026 P
	8554	9193	8'3"	8'4"	4'3"		36024 P + J62
	8554	9436	8'3"	8'4"	4'3"		36024 P + J63
	8554	9502	8'3"	8'4"	4'3"		36025 P + J62
	8554	9744	8'3"	8'4"	4'3"		36025 P + J63
	8554	9215	8'8"	7'8"	4'3"		36026 P + J12L
	8554	9744	8'8"	8'1"	4'3"		36026 P + J53L