

[43] PM

KnuckleBoom 43 Ton Crane



SILVER



[elevate to the highest power] pm

Brought to you by:
Robert's Diesel Works Inc.
906 West Gore St.
Orlando, Fl. 32805
407-246-1597

[43] ^{PM}



SILVER



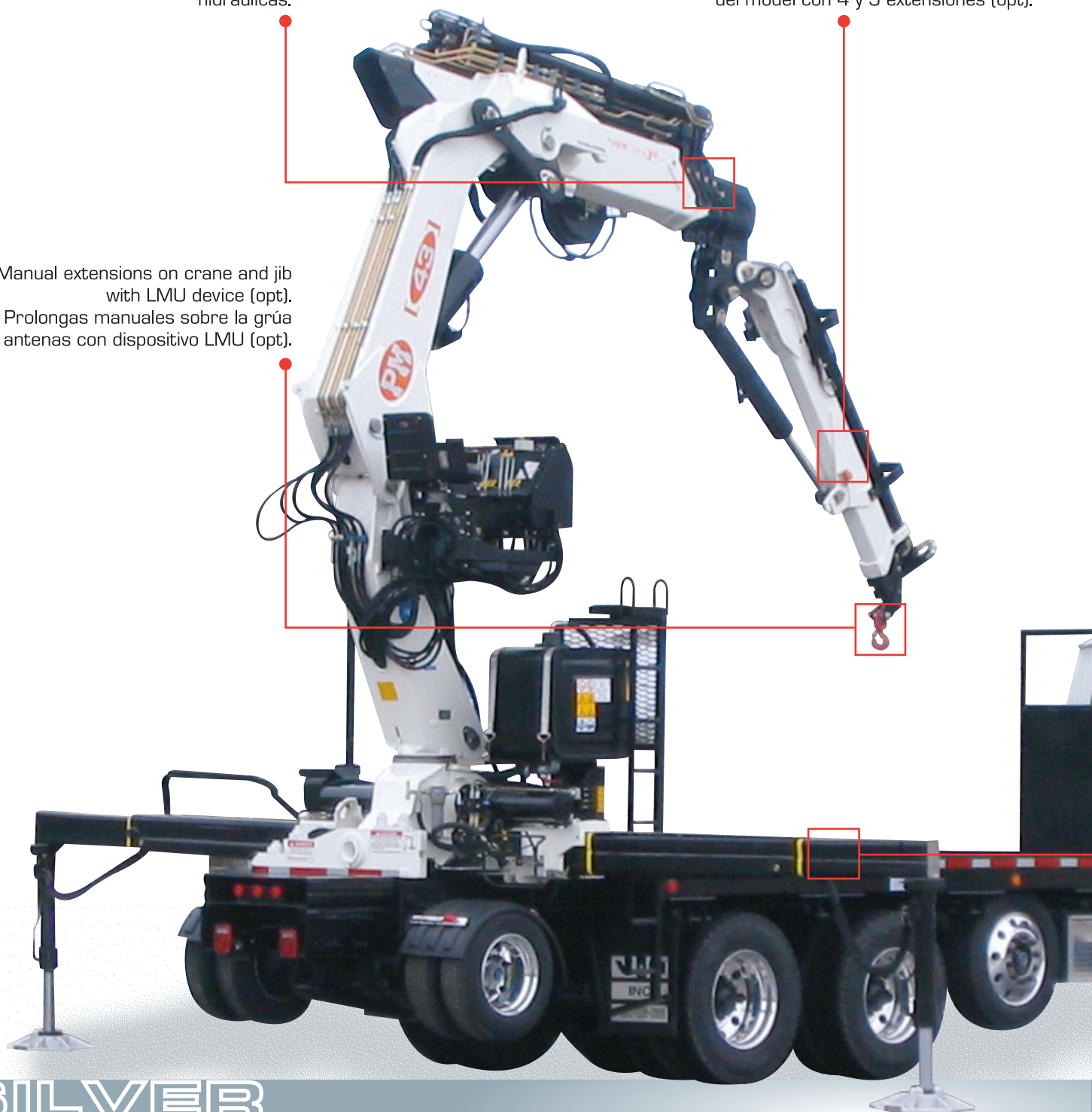
[elevate to the highest power] ^{pm}

- Extention sequence boom.
- Salida secuencial de los brazos.

- Up to 6 hydraulic extensions available.
- Disponible hasta 6 extensiones hidráulicas.

- Jib with 2 and 3 extensions on 4 and 5 extension crane version (opt).
- Jib con 2 y 3 extensiones en la grúa del model con 4 y 5 extensiones (opt).

- Manual extensions on crane and jib with LMU device (opt).
- Prolongas manuales sobre la grúa y antenas con dispositivo LMU (opt).



EN12999

**IN ACCORDANCE TO THE EU SAFETY STANDARDS
CONFORME CON LAS NORMAS DE SEGURIDAD EU**



ACCESSORIES - ACCESORIOS

PQS

**CERTIFIED PAINTING QUALITY SYSTEM
SISTEMA DE BARNIZADO DE CALIDAD CERTIFICADA**



Heat exchanger.
Cambiador de calor.



Activations powered by means of hose winder.
Activaciones alimentadas con enrolladores de tubos.

[3]

**3 YEARS OF WARRANTY ON THE STRUCTURAL PARTS
3 AÑOS DE GARANTÍA POR LAS PARTES ESTRUCTURALES**

- Stabilizers with hydraulic extension, extendable up to 23'11" ft.
- Brazos estabilizadores con extensión hidráulica que ofrecen un alcance máximo de 23'11" ft.



Hydraulic winches with a capacity ranging from 3307 lbs on jibs up to 4409 lbs on cranes.
Cabrestantes hidráulicos de 3307 lbs en Jib, a 4409 lbs en grúa.



Slewing by rack
Rotación con cremallera de giro



Slewing valve
Kit bloqueo de rotación



Hydraulic outrigger booms
Brazos estabilizadores a salida hidraulica



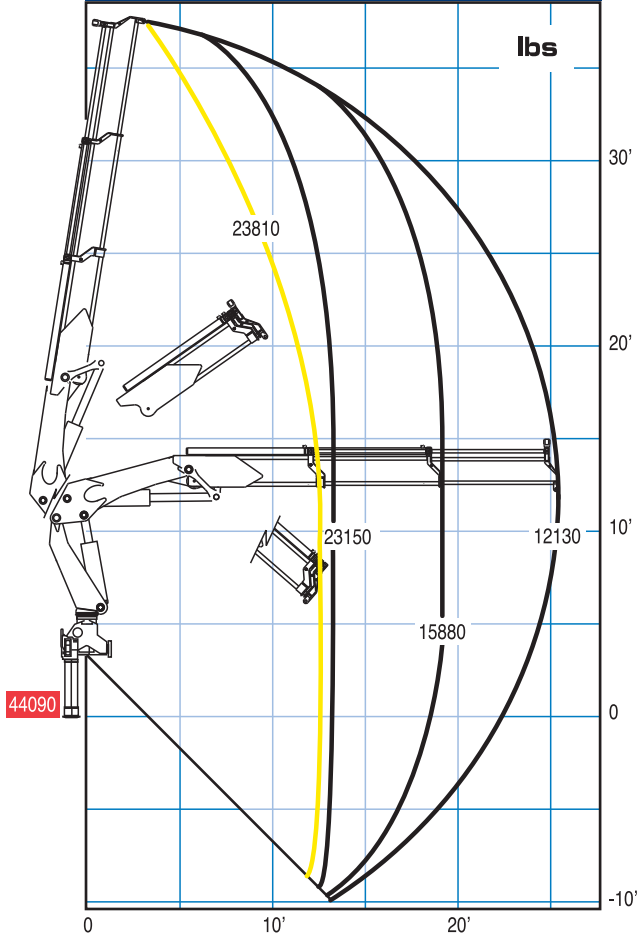
Single connecting rod
Biela Simple



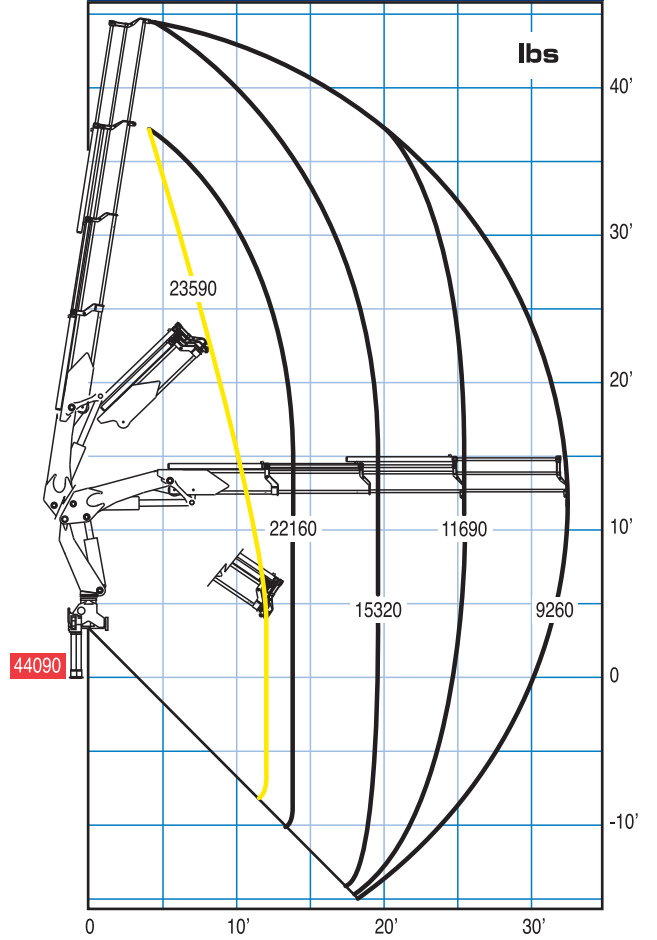
Extention sequence boom
Salida secuencial de los brazos



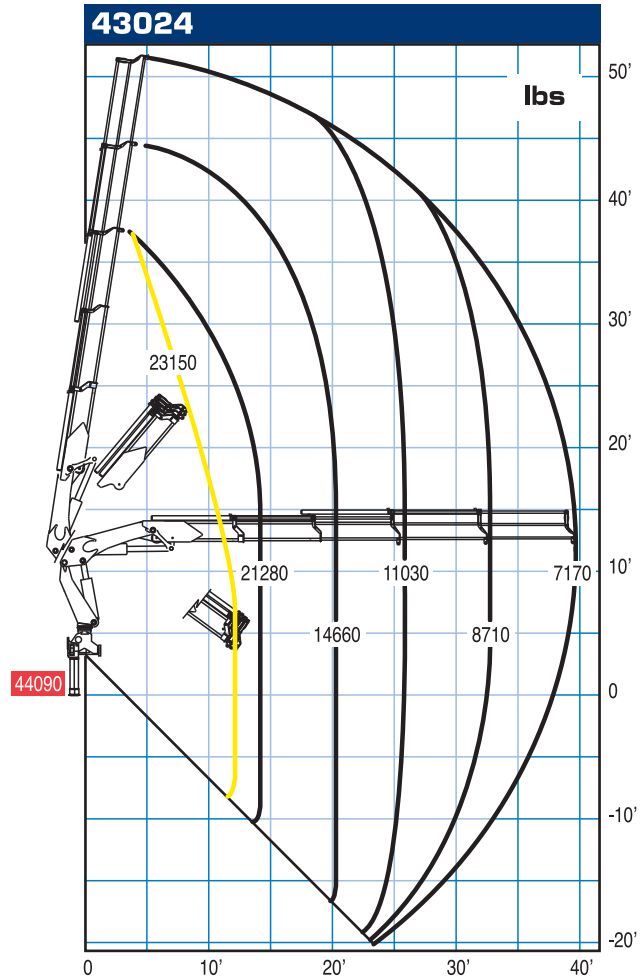
43022



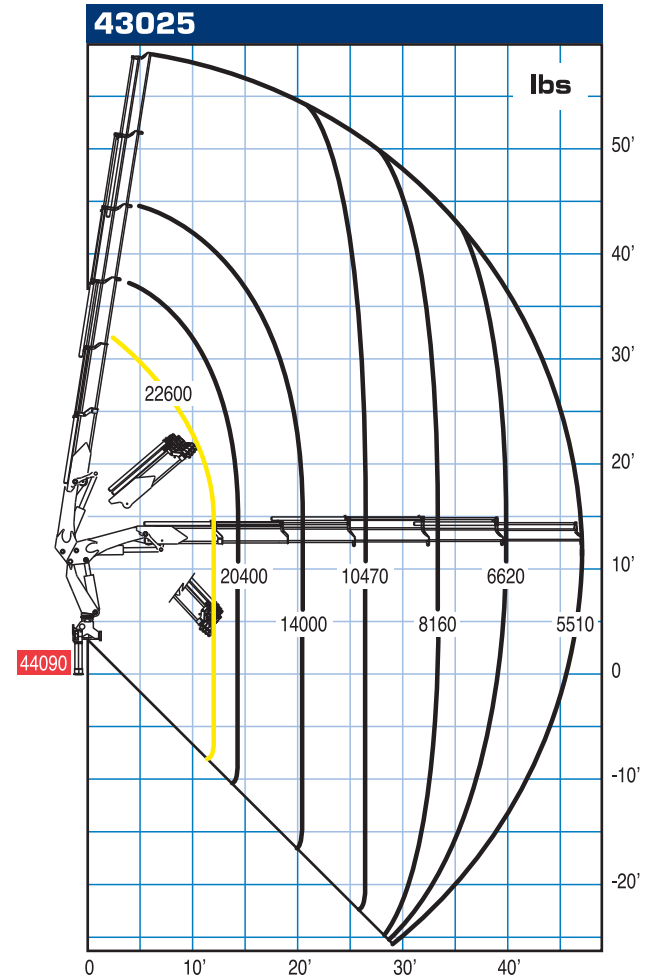
43023



43024

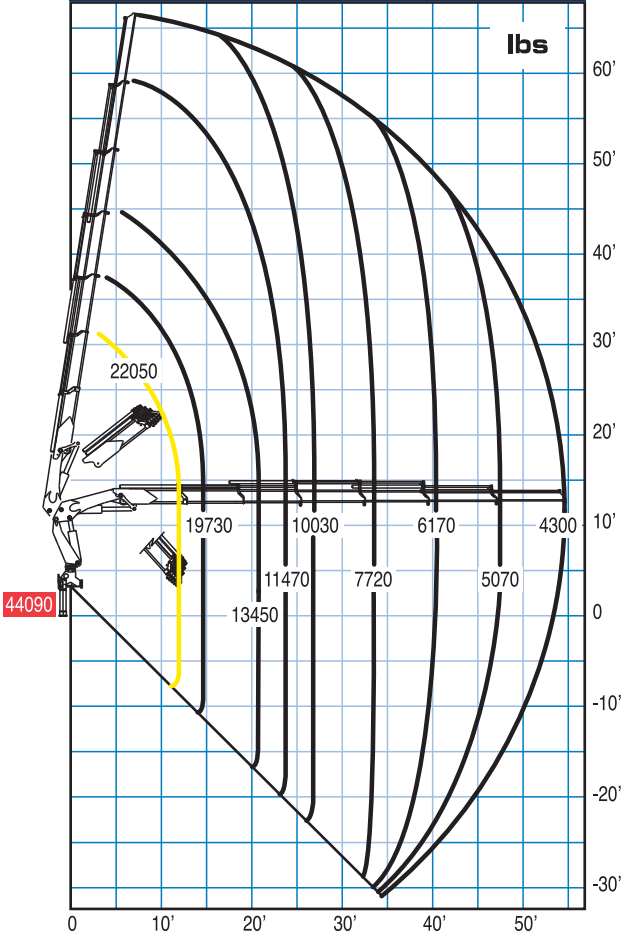


43025

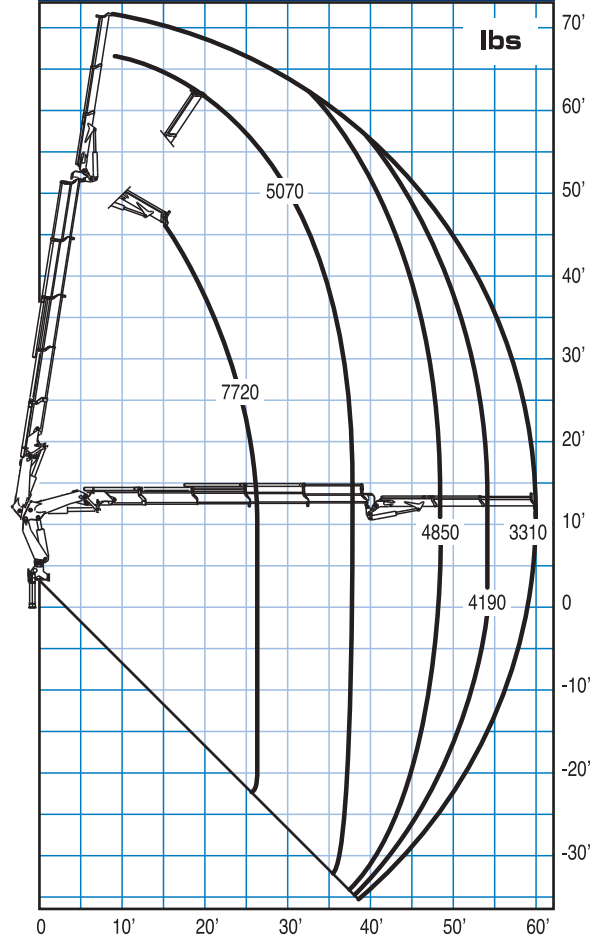


SILVER

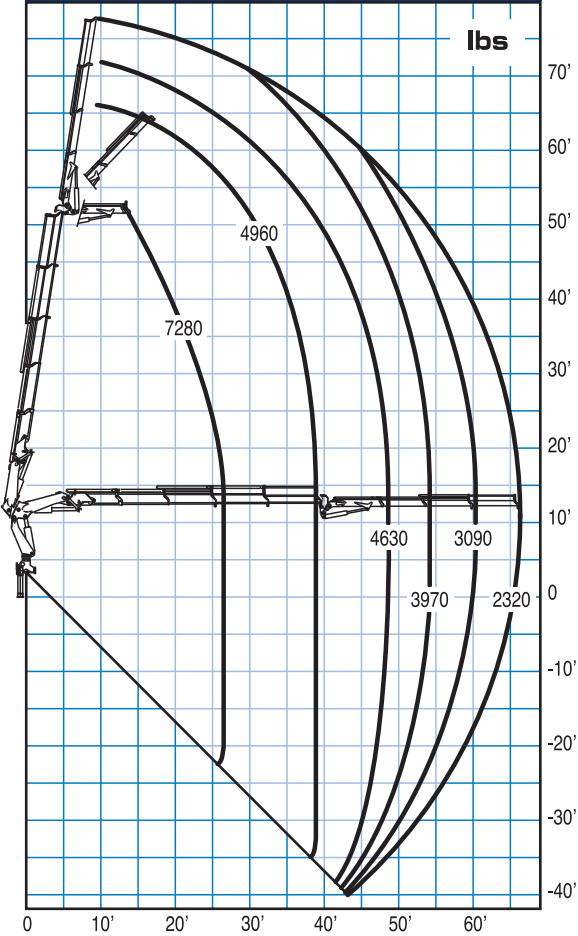
43026



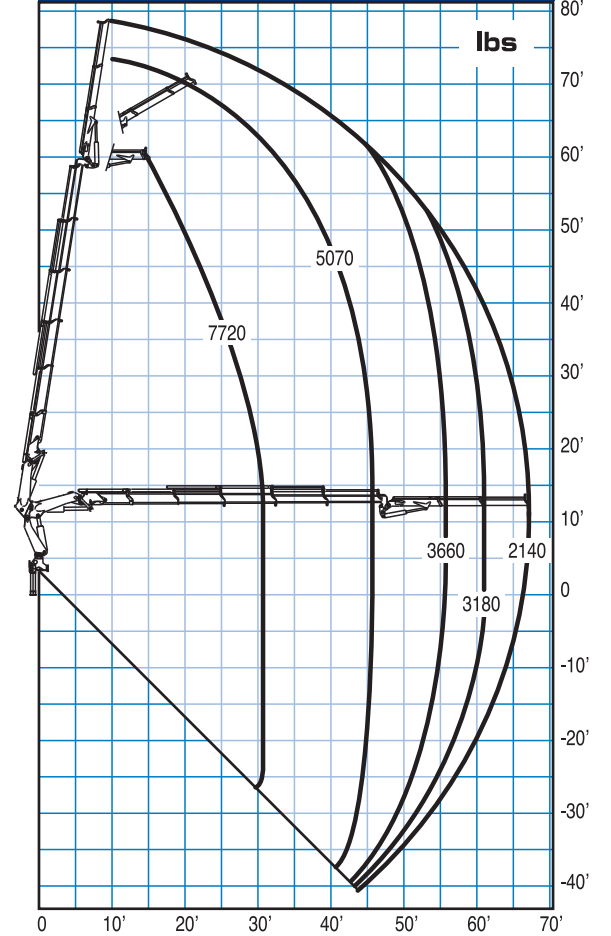
43024 + J92



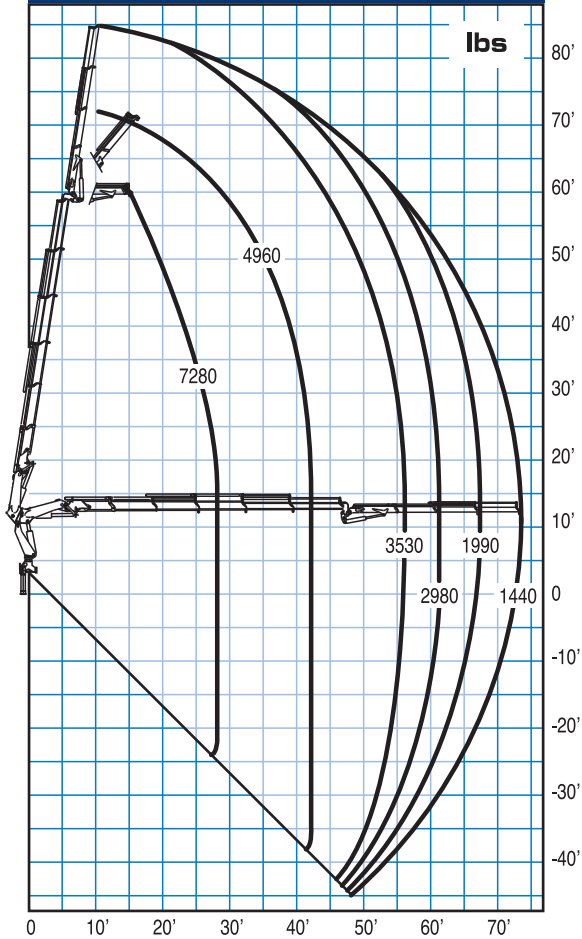
43024 + J93



43025 + J92

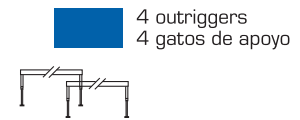


43025 + J93



Trucking crane combination Acoplamiento grúa con vehículo

PTT/G.V.W.	43
26,0 ton	
32,0 ton	



PTT: G.V.W. - Peso total del vehículo.

Red line: Max. nominal capacity with fixed hook
Capacidad máxima en el gancho fijo

Yellow line: Max. capacity from horizontal to vertical
Capacidad máxima en posición vertical

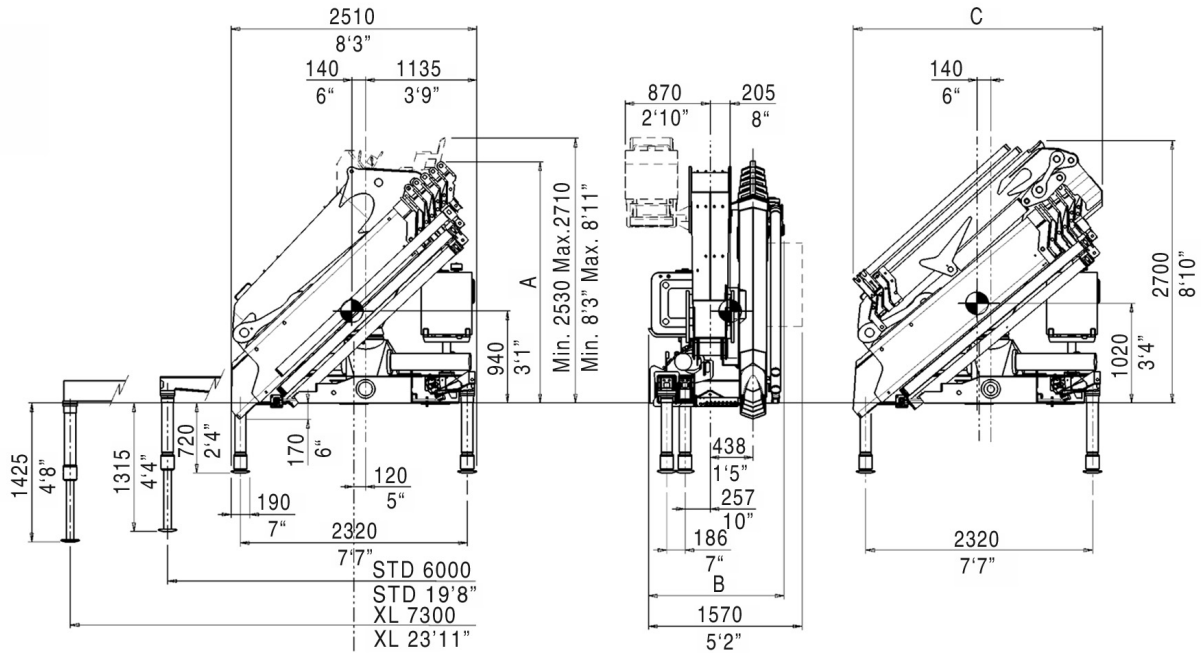
All PM Cranes are covered by international insurance policy for civil liability third party.
Todas las grúas PM cuentan con una póliza de seguros internacional contra las responsabilidades civiles hacia terceros.

Technical data can be revised without prior notice.
Reservado el derecho de modificaciones.





mm
ft



	43022	43023	43024	43025	43026
A (mm)	2415	2415	2415	2415	2465
A (ft)	7'11"	7'11"	7'11"	7'11"	8'1"
B (ft)	1335	1335	1385	1385	1385
B (ft)	4'4"	4'4"	4'6"	4'6"	4'6"

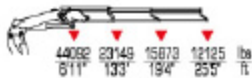
	43024+J92	43024+J93	43025+J92	43025+J93
C(mm)	2540	2550	2540	2550
C(Ft)	8'4"	8'4"	8'4"	8'4"

	43022	43023	43024	43025	43026	43024+J92	43024+J93	43025+J92	43025+J93
--	-------	-------	-------	-------	-------	-----------	-----------	-----------	-----------

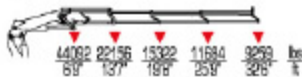
Maximum lifting moment Momento del elevación máxima	ft lbs	308130	301620	296550	290770	287870	-	-	-	-
Maximum hydraulic reach Alcance hidráulico máximo										
horizontal - horizontal	ft	26'1"	33'2"	40'2"	47'9"	55'3"	60'8"	66'11"	67'11"	74'2"
vertical - vertical	ft	37'9"	44'7"	51'10"	58'9"	66'11"	71'10"	78'1"	79'1"	85'4"
Maximum reach with manual extensions Alcance máximo con prolongas manuales										
horizontal - horizontal	ft	-	-	67'3"	73'6"	73'6"	-	85'8"	-	92'10"
vertical - vertical	ft	-	-	78'5"	83'4"	83'4"	-	96'9"	-	104'0"
Hydraulic system - Sistema hidráulico										
recommended oil flow - caudal requerido	gals/min	13	13	13	13	13	13	13	13	13
rated pressure - presión máxima	Psi	3990	3990	3990	3990	3990	3990	3990	3990	3990
tank capacity - capacidad del depósito de aceite	Gals	53	53	53	53	53	53	53	53	53
Slewing system - Sistema de giro										
slewing angle - ángulo de giro	°	385	385	385	385	385	385	385	385	385
slewing moment - momento de giro	ft lbs	33930	33930	33930	33930	33930	33930	33930	33930	33930
max. working heel - inclinación máxima de trabajo	%(°)	8,7(5)	8,7(5)	8,7(5)	8,7(5)	8,7(5)	0	0	0	0
Standard crane weight - Peso de la grúa est										
Empty oil tank - deposito de aceite vacío	lbs	9612	10163	10692	11222	11662	11949	12192	12478	12721

[43]

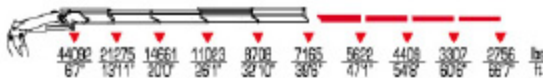
43022



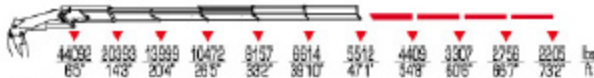
43023



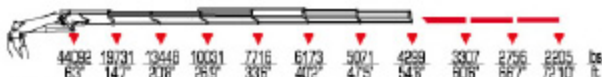
43024



43025



43026



43024 + J92



43024 + J93



43024 + J94L



43025 + J92



43025 + J93



43025 + J94L



KnuckleBoom 43 Ton Crane Models.

KnuckleBoom 43 Ton Crane Model 43022 Max Lift 12125 Max Reach 25'5

KnuckleBoom 43 Ton Crane Model 43023 Max Lift 9259 Max Reach 32'6

KnuckleBoom 43 Ton Crane Model 43024 Max Lift 7165 Max Reach 39'6

KnuckleBoom 43 Ton Crane Model 43025 Max Lift 5512 Max Reach 47'1

KnuckleBoom 43 Ton Crane Model 43026 Max Lift 4299 Max Reach 54'8

KnuckleBoom 43 Ton Crane Model 43024 + J92 Max Lift 3307 Max Reach 60'

KnuckleBoom 43 Ton Crane Model 43024 + J93 Max Lift 2315 Max Reach 66'3

KnuckleBoom 43 Ton Crane Model 43024 + J94L Max Lift 1764 Max Reach 72'6

KnuckleBoom 43 Ton Crane Model 43025 + J92 Max Lift 2138 Max Reach 67'3

KnuckleBoom 43 Ton Crane Model 43025 + J93 Max Lift 1433 Max Reach 73'6

KnuckleBoom 43 Ton Crane Model 43025 + J94L Max Lift 992 Max Reach 79'9

Our PM cranes are comparable to all fassi, cormach, hiab, palfinger, atlas, amco veba, heila, jabco or imt cranes.

	ft lbs	gals /min	Psi	°	ST				
43022	308130	13	3990	385	9812	8'3"	7'11"	4'4"	43022
43023	301820	13	3990	385	10163	8'3"	7'11"	4'4"	43023
43024	296550	13	3990	385	10692	8'3"	7'11"	4'6"	43024
43025	290770	13	3990	385	11222	8'3"	7'11"	4'6"	43025
43026	287970	13	3990	385	11662	8'3"	8'1"	4'6"	43026
43024 + J92	-	13	3990	385	11949	8'4"	8'10"	5'2"	43024 + J92
43024 + J93	-	13	3990	385	12192	8'4"	8'10"	5'2"	43024 + J93
43024 + J94L	-	13	3990	385	12368	8'6"	8'10"	5'2"	43024 + J94L
43025 + J92	-	13	3990	385	12478	8'4"	8'10"	5'2"	43025 + J92
43025 + J93	-	13	3990	385	12721	8'4"	8'10"	5'2"	43025 + J93
43025 + J94L	-	13	3990	385	12897	8'6"	8'10"	5'2"	43025 + J94L

SILVER

SILVER