

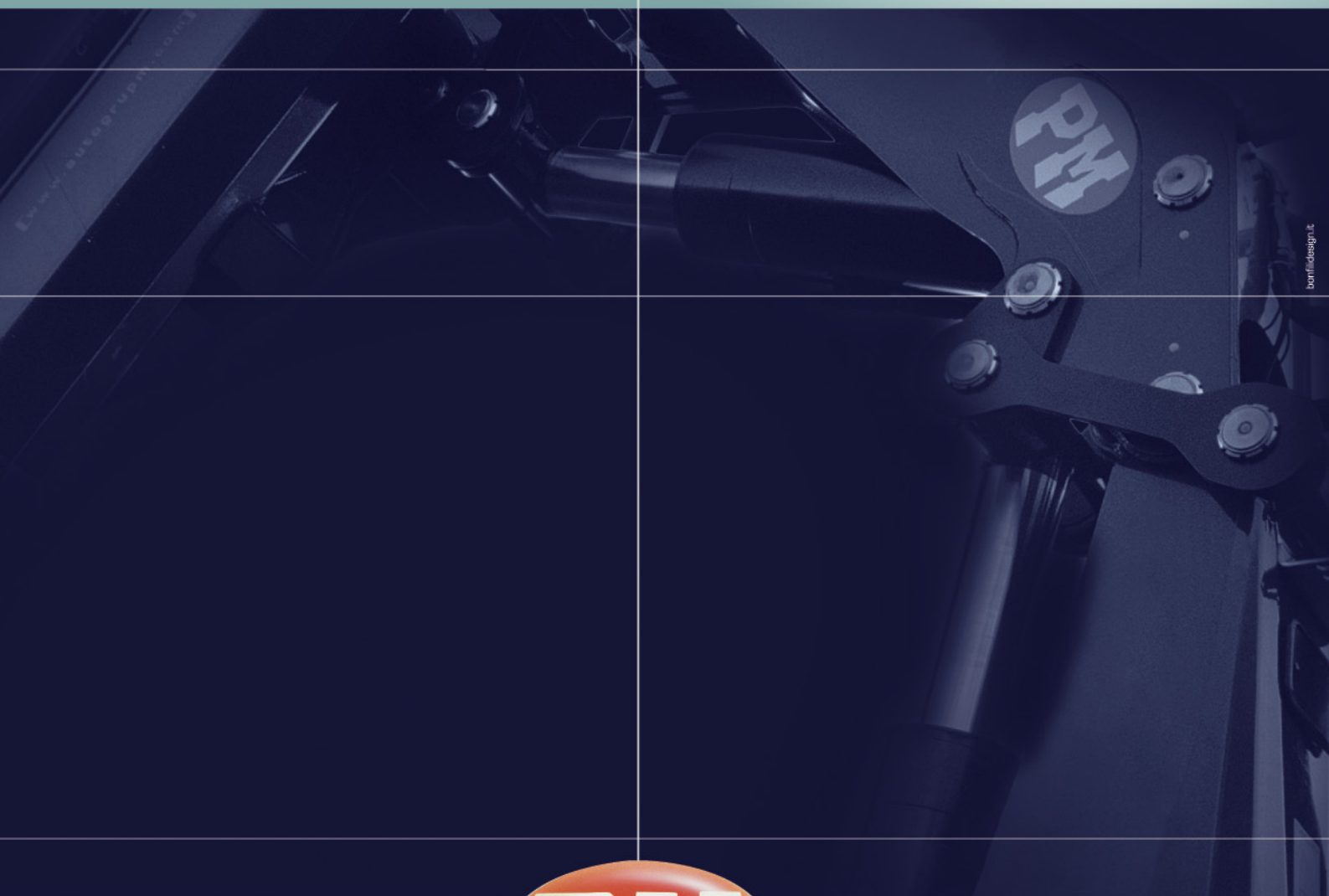
[43] PM

[43] PM

Brought to you by:  
Robert's Diesel Works Inc.  
906 West Gore St.  
Orlando, FL. 32805  
407-246-1597

SILVER

SILVER



[elevate to the highest power] PM

Brought to you by:  
Robert's Diesel Works Inc.  
906 West Gore St.  
Orlando, FL. 32805  
407-246-1597

Cod. 836.991 E.D. '06



[elevate to the highest power] PM

# [43] PM

## [IAI]

## PQS

## [3]

3 ANNI DI GARANZIA SULLE PARTI STRUTTURALI  
 3 YEARS OF WARRANTY ON THE STRUCTURAL PARTS  
 3 ANS DE GARANTIE SUR LES PARTIES STRUCTURELLES  
 3 JAHRE GARANTIE AUF STRUKTURBAUTEILE  
 3 AÑOS DE GARANTÍA POR LAS PARTES STRUCTURALES

DICHIARAZIONE DI CONFORMITÀ DEL PRODUTTORE  
 DECLARATION OF CONFORMITY OF THE MANUFACTURER  
 DECLARATION DE CONFORMITE DU PRODUCTEUR  
 KONFORMITÄTSEKLRÄRUNG DES HERSTELLERS  
 DECLARACIÓN DE CONFORMIDAD DEL PRODUCTOR

SISTEMA DI VERNICIATURA DI QUALITÀ CERTIFICATA  
 CERTIFIED PAINTING QUALITY SYSTEM  
 SYSTEME DE VERNISSAGE DE QUALITÄTE CERTIFIÉE  
 ZERTIFIZIERTES QUALITÄTS-LACKIERSYSTEM  
 SISTEMA DE BARNIZADO DE CALIDAD CERTIFICADA

- Disponibile fino a 6 sfili idraulici
- Up to 6 hydraulic extensions available
- Jusqu'à 6 coulisses hydrauliques
- Bis zu 6 hydraulische Ausschübe erhältlich
- Disponible hasta 6 extensiones hidráulicas

- Uscita sequenziale sfilo bracci
- Extention sequence boom
- Sortie vérin télescopique en séquence
- Ausschubzylinder-Sequenz
- Salida secuencial de los brazos

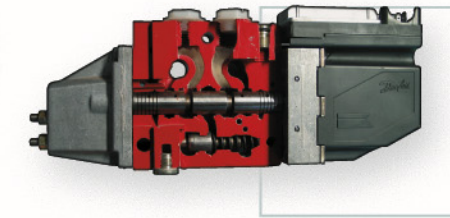
- Antenna a 2, 3 e 4 sfili su gru versione 4 e 5 sfili
- Jib with 2, 3 and 4 extensions on 4 and 5 extension crane version
- Jib à 2, 3 et coulisses sur grue version 4 et 5 coulisses
- Jib mit 2, 3 und 4 Ausschüben in der Kranversion mit 4 und 5 Ausschüben
- Jib con 2, 3 y 4 extensiones en la grúa del model con 4 y 5 extensiones

- Prolunghe manuali su gru ed antenna con dispositivo LMU (opt)
- Manual extensions on crane and jib with LMU device (opt)
- Rallonges manuelles sur grue et antennes avec dispositif LMU (opt)
- Manuelle Verlängerungen am Kran und Zusatzknickarm mit LMU-Vorrichtung (opt)
- Prolongas manuales sobre la grúa y antenas con dispositivo LMU (opt)

### ACCESSORI - ACCESSORIES - ACCESSOIRE - ACCESSORIOS - ZUBEHÖRE



Radiocomando multifunzione Scanreco/Hetronic.  
 Scanreco/Hetronic multifunction radio control.  
 Radiocommande multifonctions Scanreco/Hetronic.  
 Multifunktions-Fernbedienung Scanreco/Hetronic.  
 Radioccontrol multifunción Scanreco/Hetronic.



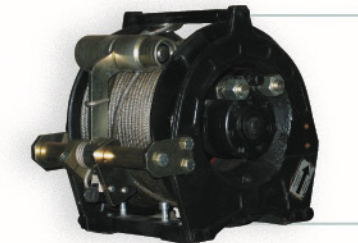
Distributore proporzionale DANFOSS.  
 Danfoss proportional hydraulic control valve block.  
 Distributeur hydraulique proportionnel Danfoss.  
 Proportionaler Steuerventilblock Danfoss.  
 Distribuidor hidráulico proporcional Danfoss.



Scambiatore di calore  
 Heat exchanger  
 Wärmetauscher  
 Échangeur de chaleur  
 Cambiador de calor



Posto di manovra in piedi: massimo angolo di visibilità.  
 Raised control station: maximum angle of visibility  
 Poste de manoeuvre debout: angle maximum de visibilité.  
 Steuer-Stehplatz Optimal weiter Blickwinkel.  
 Puesto de maniobra en pie: máximo ángulo de visibilidad.



Verricello idraulico da 1500 kg su antenna, fino a 2000 Kg su gru.  
 Hydraulic winches with a capacity ranging from 1500 kg on jibs, up to 2000 kg on crane.  
 Treuils hydrauliques de 1500 kg sur fléchette, jusqu'à 2000 kg sur la grue.  
 Hydraulische Winden von 1500 kg (Jib), bis 2000 kg (Kran)  
 Cabrestantes hidráulicos de 1500 kg en Jib, a 2000 kg en grúa

Attivazioni alimentate con avvolgitubi  
 Activations powered by means of hose winder  
 Commandes alimentées avec enrouleurs de tuyaux  
 Aktivierungen mit Speisung über Schlauchwinden  
 Activaciones alimentadas con arrolladores de tubos



## EN12999

CONFORME ALLE NORME DI SICUREZZA EU  
 IN ACCORDANCE TO THE EU SAFETY STANDARDS  
 CONFORME AUX NORMES DE SECURITE EU  
 GEMÄß EU SICHERHEITSRICHTLINIEN  
 CONFORME CON LAS NORMAS DE SEGURIDAD EU

Cremagliera  
 Slewing by rack  
 Rotation avec crémaillère  
 Schwenkung mittels Zahnstange  
 Rotación con cremallera de giro

Mono biella  
 Single connecting rod  
 Doubles biellettes sur une articulation  
 Kniehebel  
 Biela Simple

Bracci stabilizzatori a sfilo idraulico  
 Hydraulic outrigger booms  
 Bras stabilisateur à extension hydraulique  
 Hydraulischer Abstützausschub  
 Brazos estabilizadores a salida hidráulica

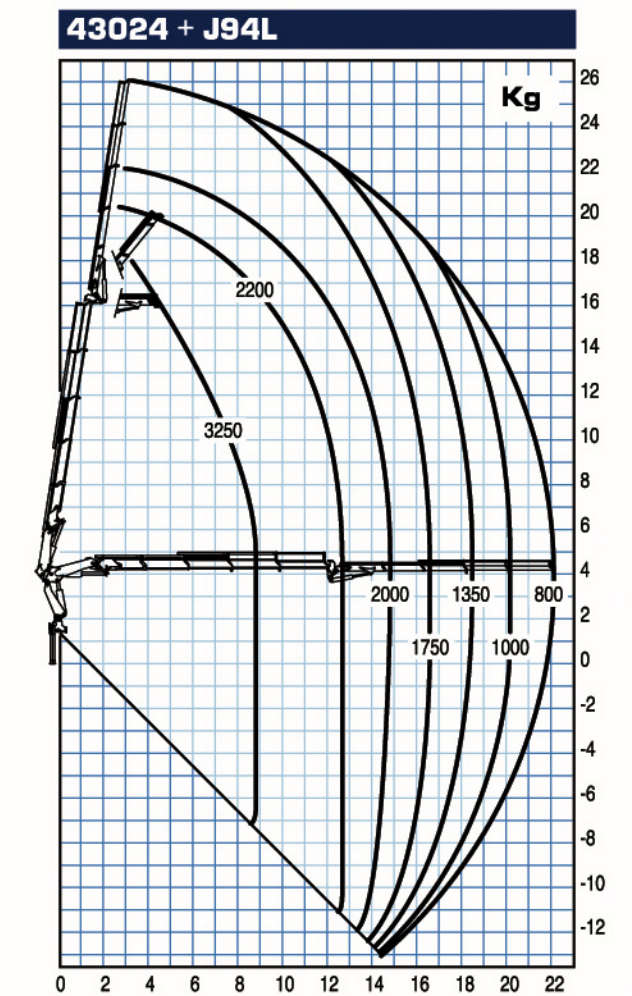
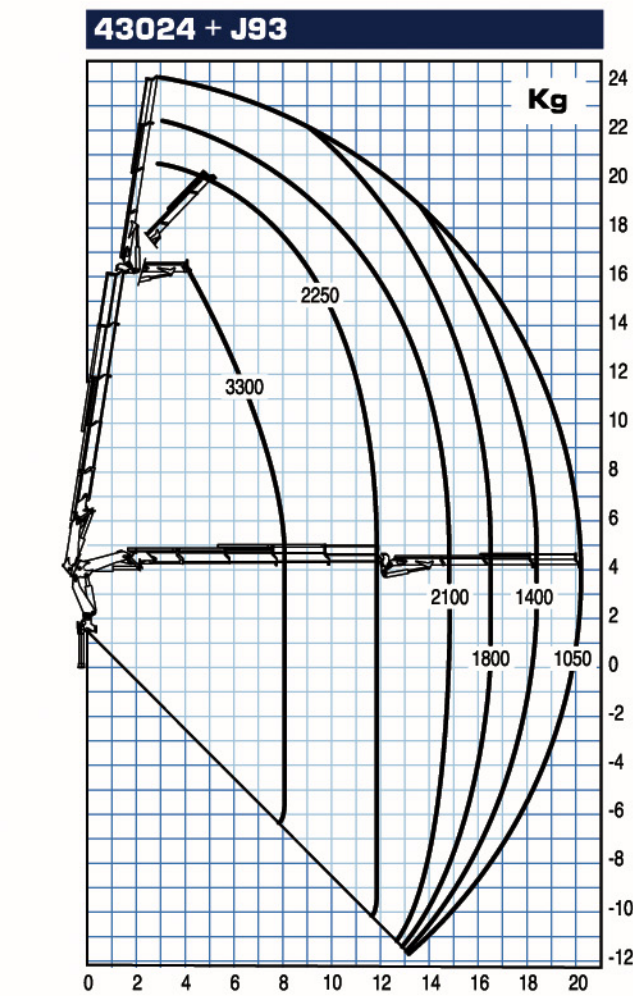
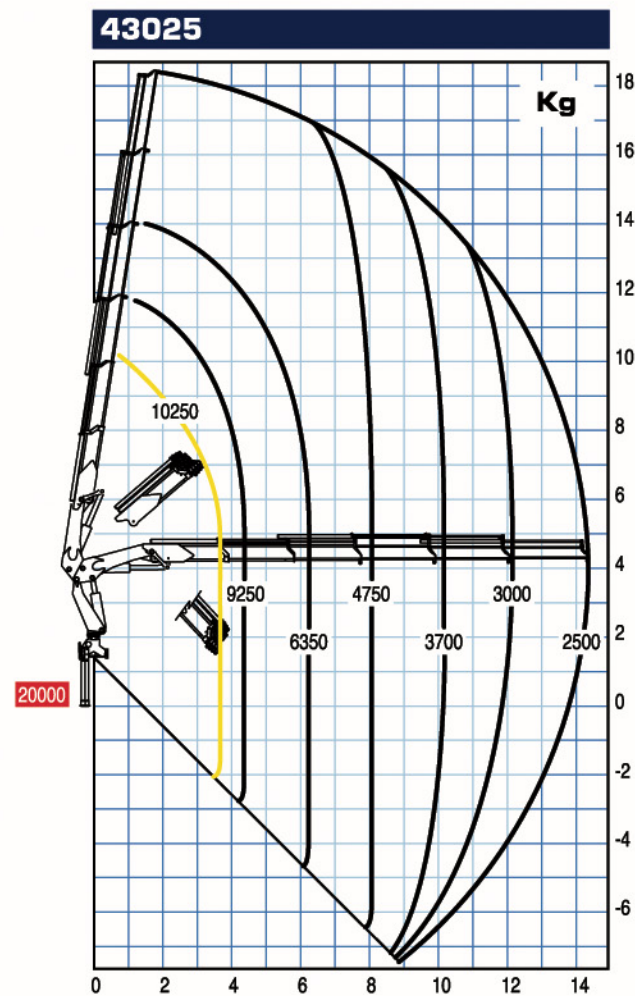
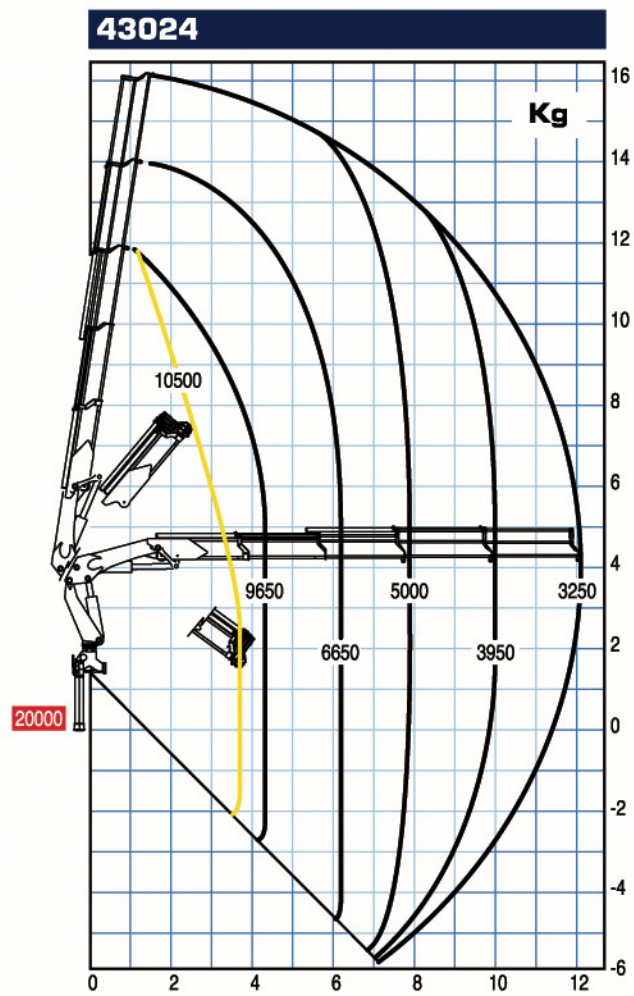
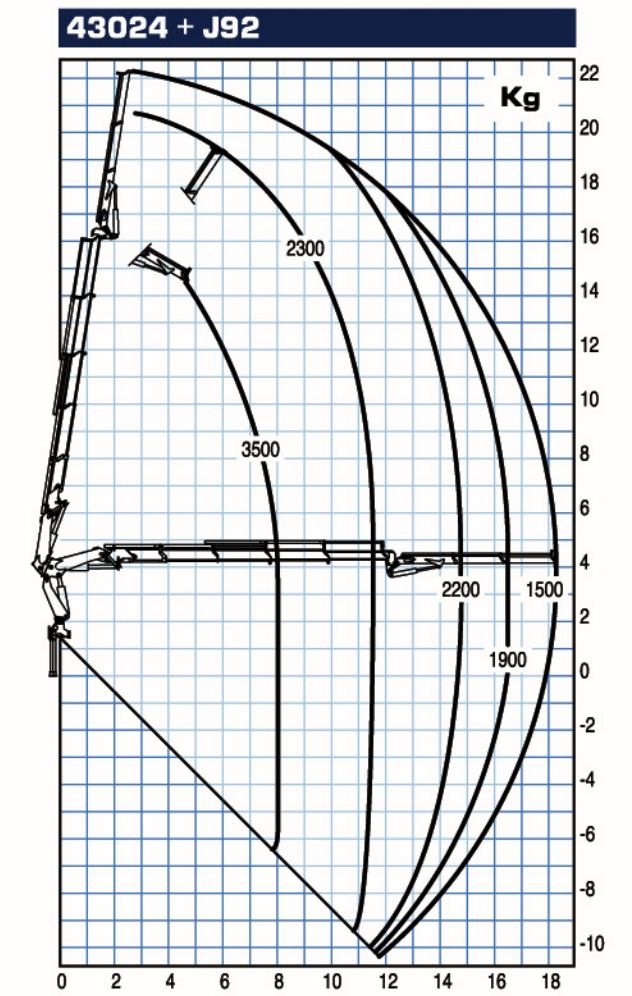
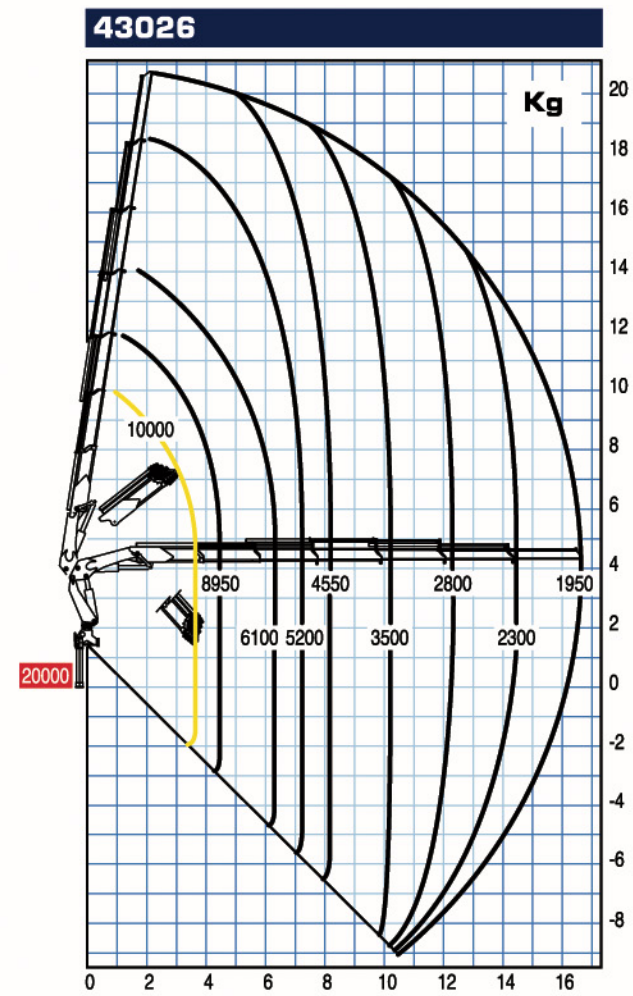
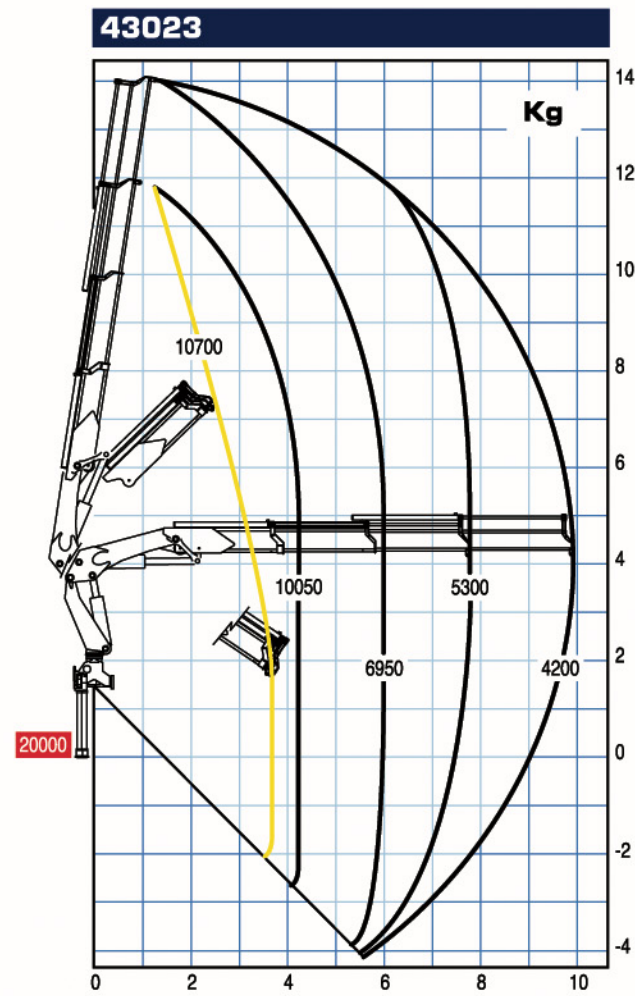
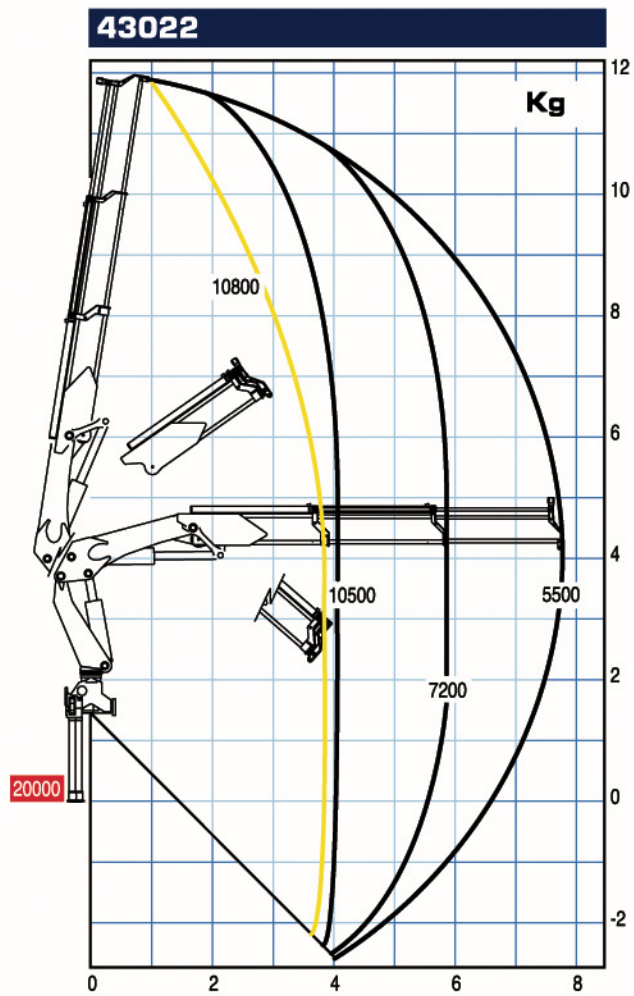
Uscita sequenziale sfilo bracci  
 Extention sequence boom  
 Sortie vérin télescopique en séquence  
 Ausschubzylinder-Sequenz  
 Salida secuencial de los brazos

Kit valvola di blocco rotazione  
 Slewing valve  
 Soupape d'arrêt rotation  
 Drehventil  
 Kit bloqueo de rotación

- Bracci stabilizzatori a sfilo idraulico allargabili fino a 7,3 m
- Stabilizers with hydraulic extension, extendable up to 7,3 m
- Bras stabilisateurs à coulisse hydraulique, élargissable jusqu'à 7,3 m
- Stützarme mit hydraulischem Ausschub, ausziehbar bis auf 7,3 m
- Brazos estabilizadores con extensión hidráulica que ofrecen un alcance máximo de 7,3 m

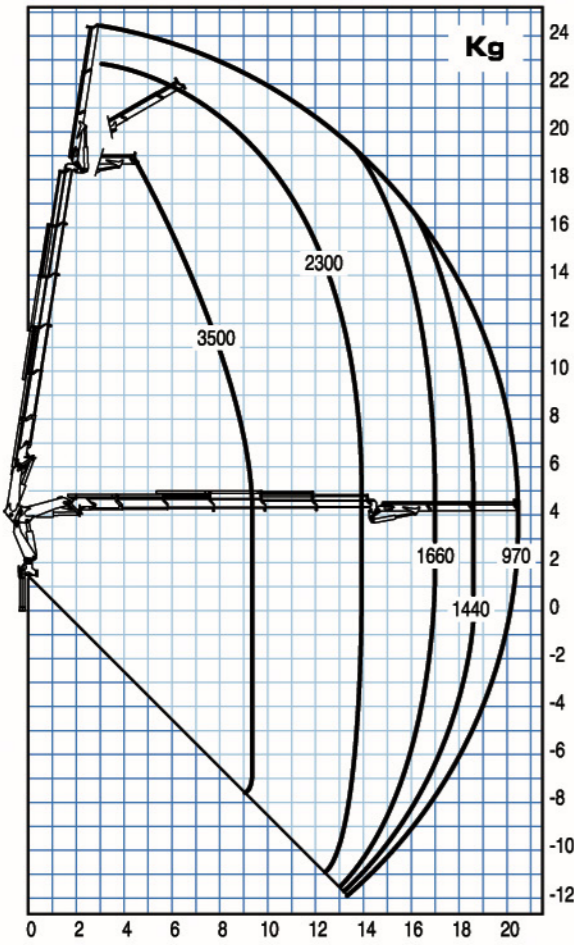


# SILVER

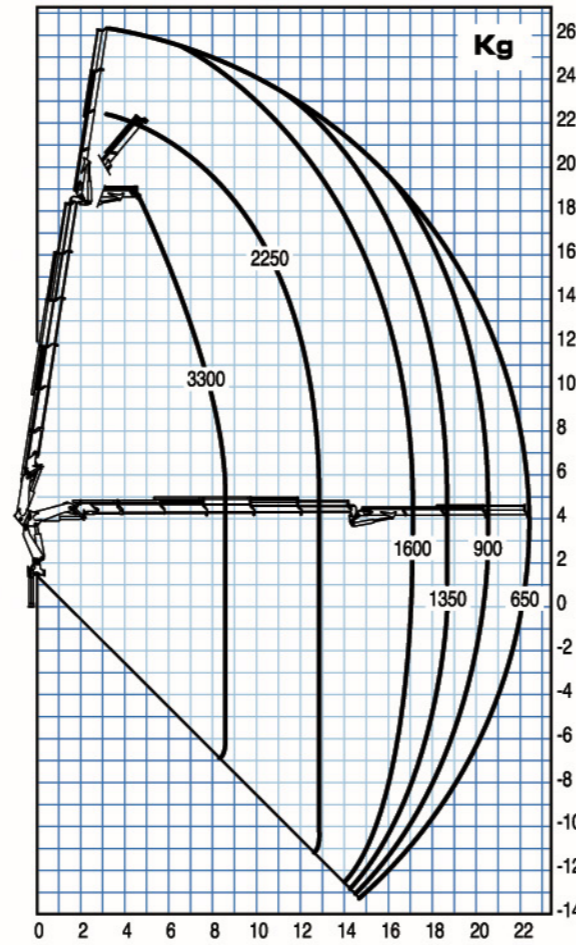


— Portata massima passante per l'orizzontale - Max. capacity from horizontal to vertical - Capacité maxi passant par l'horizontale - Max. Tragkraft von horizontal bis zu vertical - Capacidad máxima en posición vertical  
■ Portata massima nominale al gancio fisso - Max. nominal capacity with fixed hook - Capacité maxi nominale au crochet fixe - Max. Nenntragkraft an der inneren Hakenbefestigung - Capacidad máxima en el gancho fijo

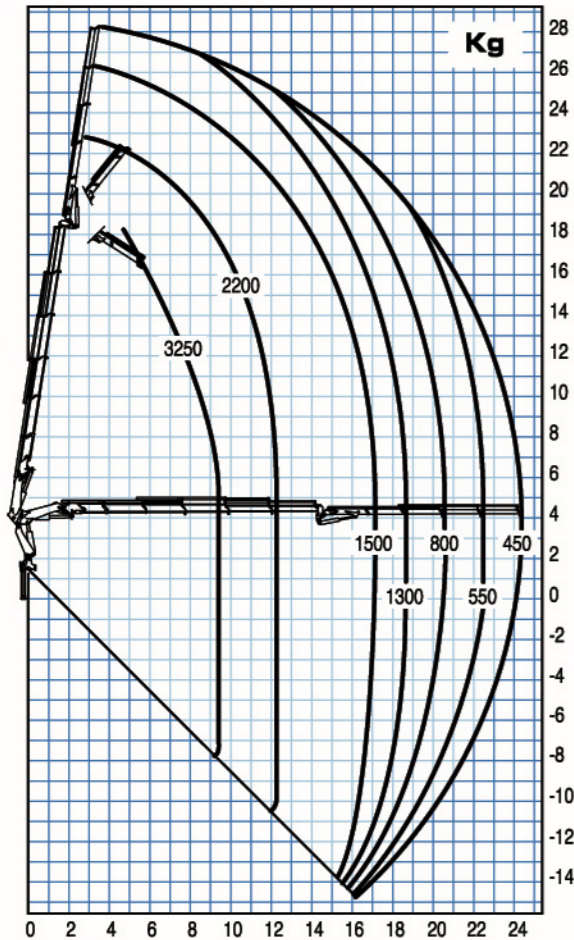
**43025 + J92**



**43025 + J93**



**43025 + J94L**



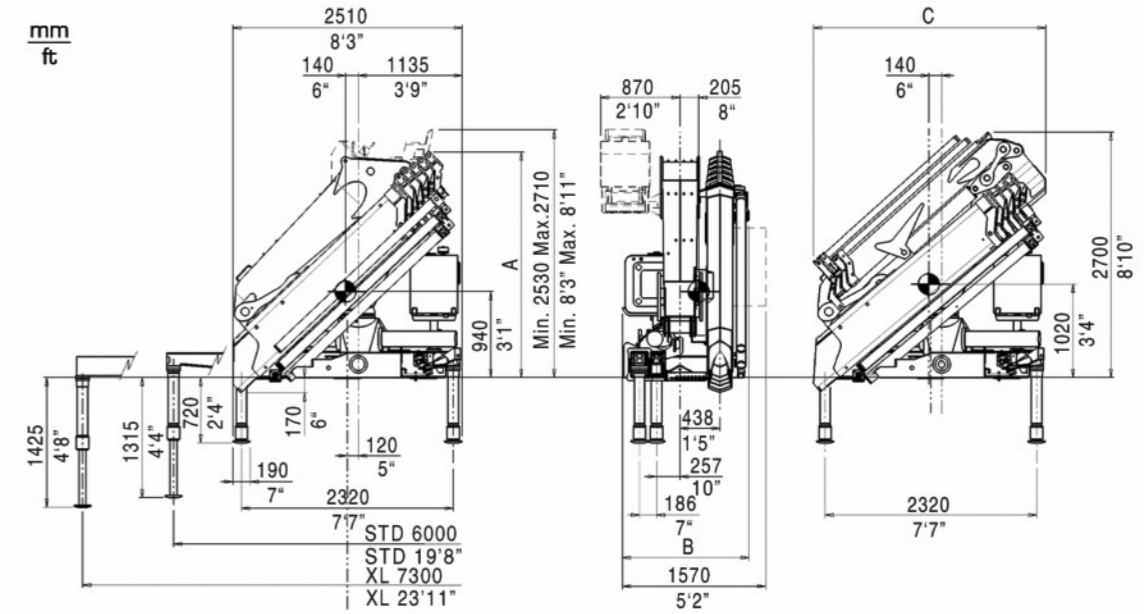
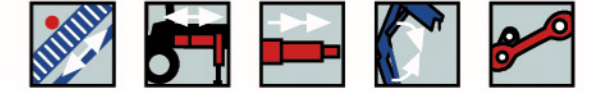
**Tutte le gru PM sono coperte da polizza assicurativa internazionale per la responsabilità verso terzi.**  
**All PM Cranes are covered by international insurance policy for civil liability third party.**  
**Toutes les grues sont couvertes par une police d'assurance internationale de responsabilité civile envers tiers.**  
**PM-Kränes sind durch eine internationale haftpflichtversicherung gegen dritte abgesichert.**  
**Todas las grúas PM cuentan con una póliza de seguros internacional contra las responsabilidades civiles hacia terceros.**

**I dati tecnici possono essere aggiornati senza preavviso.**  
**Technical data can be revised without prior notice.**  
**Les données techniques peuvent être modifiées sans préavis.**  
**Technische Änderungen vorbehalten.**  
**Reservado el derecho de modificaciones.**

**Abbinamento gru/veicolo - Trucking crane combination**  
**Accouplement grue/véhicule Acoplamiento grúa con vehículo**  
**Kran zusammen mit LKW**

- |            |    |                  |
|------------|----|------------------|
| PTT/G.V.W. | 43 | 4 stabilizzatori |
| 26,0 ton   |    | 4 outriggers     |
| 32,0 ton   |    | 4 stabilisateurs |
| 44,0 ton   |    | 4 abstützungen   |
|            |    | 4 gatos de apoyo |

**PTT:** Peso totale a terra - G.V.W. - P.T.A.C. - Peso total del vehículo LKW Gesamtgewicht



	43022	43023	43024	43025	43026
A (mm)	2415	2415	2415	2415	2465
A (ft)	7'11"	7'11"	7'11"	7'11"	8'1"
B (ft)	1335	1335	1385	1385	1385
B (ft)	4'4"	4'4"	4'6"	4'6"	4'6"

	43024+J92	43024+J93	43024+J94L	43025+J92	43025+J93	43025+J94L
C (mm)	2540	2550	2600	2540	2550	2600
C (ft)	8'4"	8'4"	8'6"	8'4"	8'4"	8'6"

	43022	43023	43024	43025	43026	43024+J92	43024+J93	43024+J94L	43025+J92	43025+J93	43025+J94L	
Momento di sollevamento massimo - Maximum lifting moment - Moment de levage maxi - Max. Lastmoment Momento del elevación máxima	tm kNm	42,6 418	41,7 409	41,0 402	40,2 394	39,8 390	-	-	-	-	-	
Sbraccio oleodinamico - Maximum hydraulic reach Allongement hydraulique - Hydraulische reichweite, Standard - Alcance hidráulico orizzontale - horizontal - horizontal - horizontal verticale - vertical - vertical - vertikál - vertical	m m	7,95 11,50	10,10 13,60	12,25 15,80	14,55 17,90	16,85 20,40	18,50 21,90	20,40 23,80	22,30 25,70	20,70 24,10	22,60 26,00	24,50 27,90
Sbraccio con prolunghe - Maximum reach with manual extensions - Allongement avec rallonges manuelles - Reichweite, manuelle Verlängerungen - Alcance con prolongas manuales orizzontale - horizontal - horizontal - horizontal verticale - vertical - vertical - vertikál - vertical	m m	- -	- -	20,50 23,90	22,40 25,40	22,40 25,40	- -	26,10 29,50	26,00 29,40	- -	28,30 31,70	28,20 31,60
Impianto oleodinamico - Hydraulic system - Circuit hydraulique - Hydraulikanlage - Sistema hidráulico portata raccomandata - recommended oil flow débit recommandé - empfohlene Fördermenge caudal requerido	l/min	50	50	50	50	50	50	50	50	50	50	
pressione massima - rated pressure - pression maxi - betriebsdruck - presión máxima	Mpa	27,5	27,5	27,5	27,5	27,5	27,5	27,5	27,5	27,5	27,5	
capacità del serbatoio - tank capacity - capacité du réservoir - tankinhalt - capacidad del depósito de aceite	l	200	200	200	200	200	200	200	200	200	200	
Gruppo di rotazione - Slewing system - Rotation - Schwenksystem - Sistema de giro	°	385	385	385	385	385	385	385	385	385	385	
coppia di rotazione - slewing moment - couple de rotation - schwenkmoment - momento de giro	kNm	46	46	46	46	46	46	46	46	46	46	
pendenza massima di lavoro - max. working heel - devers maxi de travail - maxi arbeitsneigung - inclinación máxima de trabajo	%(°)	8,7(5)	8,7(5)	8,7(5)	8,7(5)	8,7(5)	0	0	0	0	0	
Peso della gru standard - Standard crane weight Poids de la grue standard - Eigengewicht - Peso de la grúa est.	kg	4360	4610	4850	5090	5290	5420	5530	5610	5660	5770	5850
Con serbatoio non rifornito - Empty oil tank - réservoir huile non garni - depósito de aceite vacío												

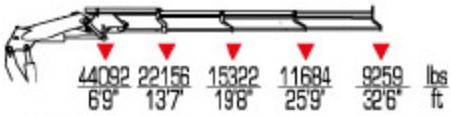
# [43]



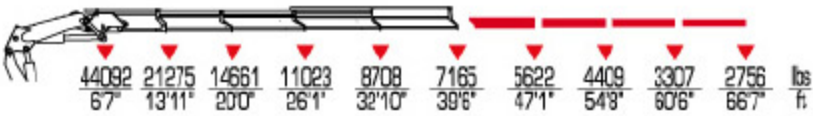
### 43022



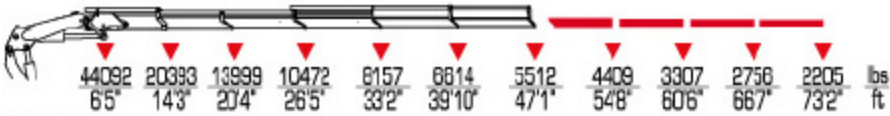
### 43023



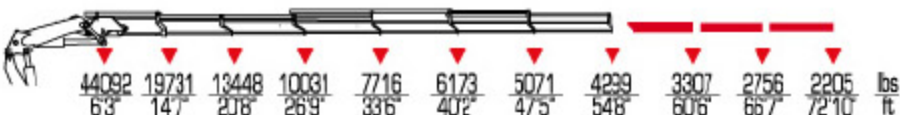
### 43024



### 43025



### 43026



### 43024 + J92



### 43024 + J93



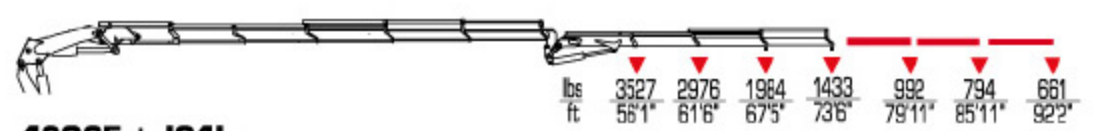
### 43024 + J94L



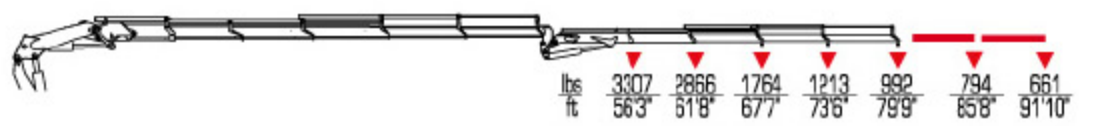
### 43025 + J92










### 43025 + J93



### 43025 + J94L



	 ft lbs	 gals /min	Psi	 °	 lbs ST				
<b>43022</b>	308130	13	3990	385	9612	8'3"	7'11"	4'4"	<b>43022</b>
<b>43023</b>	301620	13	3990	385	10163	8'3"	7'11"	4'4"	<b>43023</b>
<b>43024</b>	296550	13	3990	385	10692	8'3"	7'11"	4'6"	<b>43024</b>
<b>43025</b>	290770	13	3990	385	11222	8'3"	7'11"	4'6"	<b>43025</b>
<b>43026</b>	287870	13	3990	385	11662	8'3"	8'1"	4'6"	<b>43026</b>
<b>43024 + J92</b>	-	13	3990	385	11949	8'4"	8'10"	5'2"	<b>43024 + J92</b>
<b>43024 + J93</b>	-	13	3990	385	12192	8'4"	8'10"	5'2"	<b>43024 + J93</b>
<b>43024 + J94L</b>	-	13	3990	385	12368	8'6"	8'10"	5'2"	<b>43024 + J94L</b>
<b>43025 + J92</b>	-	13	3990	385	12478	8'4"	8'10"	5'2"	<b>43025 + J92</b>
<b>43025 + J93</b>	-	13	3990	385	12721	8'4"	8'10"	5'2"	<b>43025 + J93</b>
<b>43025 + J94L</b>	-	13	3990	385	12897	8'6"	8'10"	5'2"	<b>43025 + J94L</b>

SILVER

SILVER