

[6] PM

KnuckleBoom 6 Ton Crane.

[6] PM



CLASSIC

CLASSIC



[elevate to the highest power]^{pm}



Brought to you by:
Robert's Diesel Works Inc.
906 West Gore St.
Orlando, Fl. 32805
407-246-1597

Cod. 836.031 ED. '07



[elevate to the highest power]^{pm}

[6] PM

[IIA]

DECLARATION OF CONFORMITY OF THE MANUFACTURER
DECLARACIÓN DE CONFORMIDAD DEL PRODUCTOR

EN12999

IN ACCORDANCE TO THE EU SAFETY STANDARDS
CONFORME CON LAS NORMAS DE SEGURIDAD EU

[3]

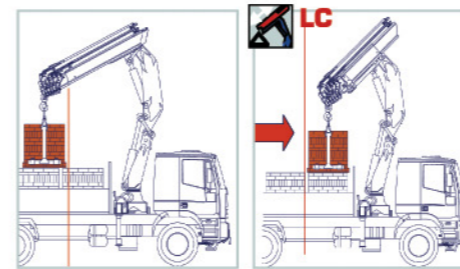
3 YEARS OF WARRANTY ON THE STRUCTURAL PARTS
3 AÑOS DE GARANTÍA POR LAS PARTES ESTRUCTURALES

PQS

CERTIFIED PAINTING QUALITY SYSTEM
SISTEMA DE BARNIZADO DE CALIDAD CERTIFICADA

- Extension sequence boom
- Salida secuencial de los brazos

- Manual tilting outriggers
- Brazos estabilizadores rodantes manuales



- PM crane in LC version, with first hydraulic retractable boom, optimizes the load positioning close to the column, and makes easy the placement of heavy and bulky loads
- En la versión LC, el primero brazo se recoge hidráulicamente, así que permite de elevar, mover y también colocar material pesado y de grande tamaño cerca de la columna

- Up to 4 hydraulic extensions available
- Disponible hasta 4 extensiones hidráulicas

- Stabilizers with manual extension, extendable up to 13'9" ft.
- Brazos estabilizadores con extensión manual que ofrecen un alcance máximo de 4,2 m

Slewing by rack
Rotación con cremallera de giro

Manual tilting outriggers
Brazos estabilizadores rodantes manuales

LC execution
Configuración LC

Manual outrigger booms
Brazos estabilizadores a salida manual

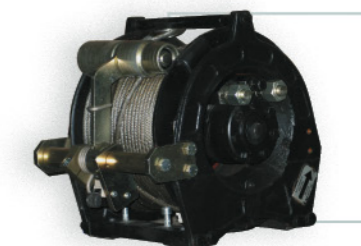
Extension sequence boom
Salida secuencial de los brazos



**ACCESSORIES
ACCESORIOS**



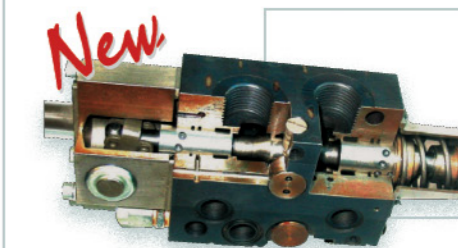
Scanreco multifunction radio control.
Radiocontrol multifunción Scanreco.



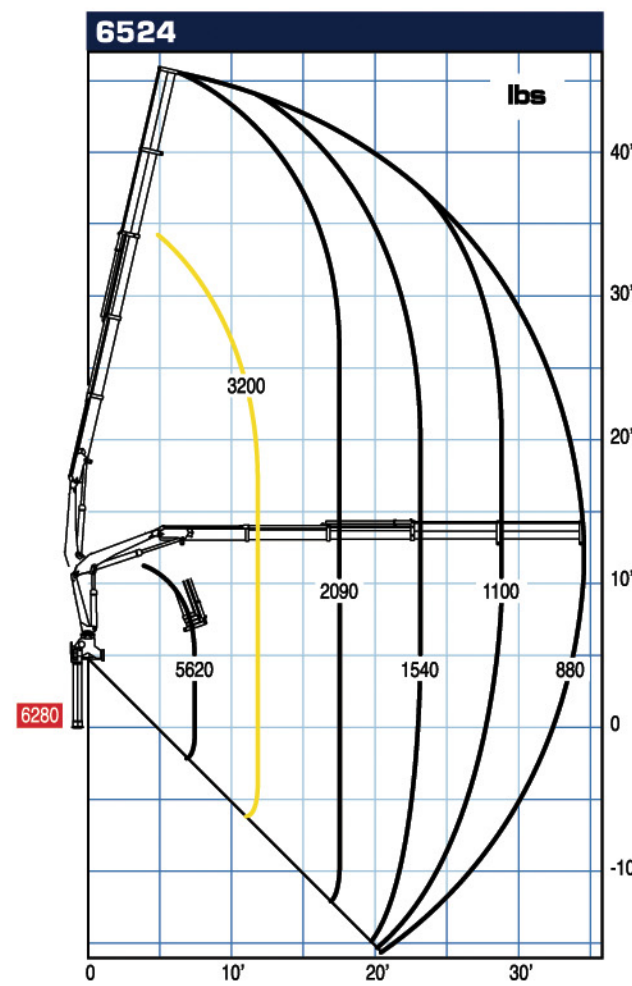
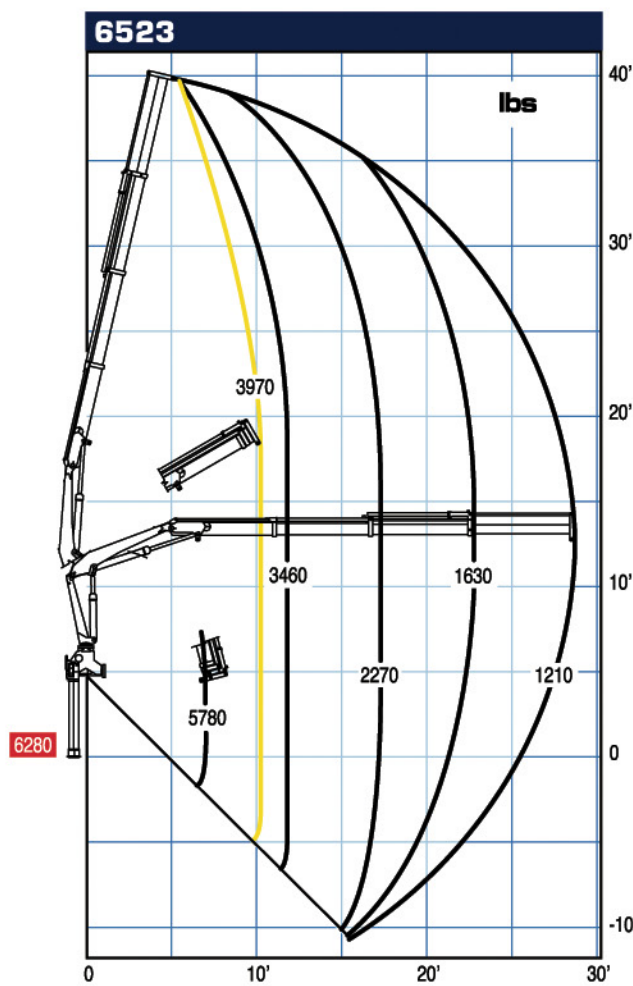
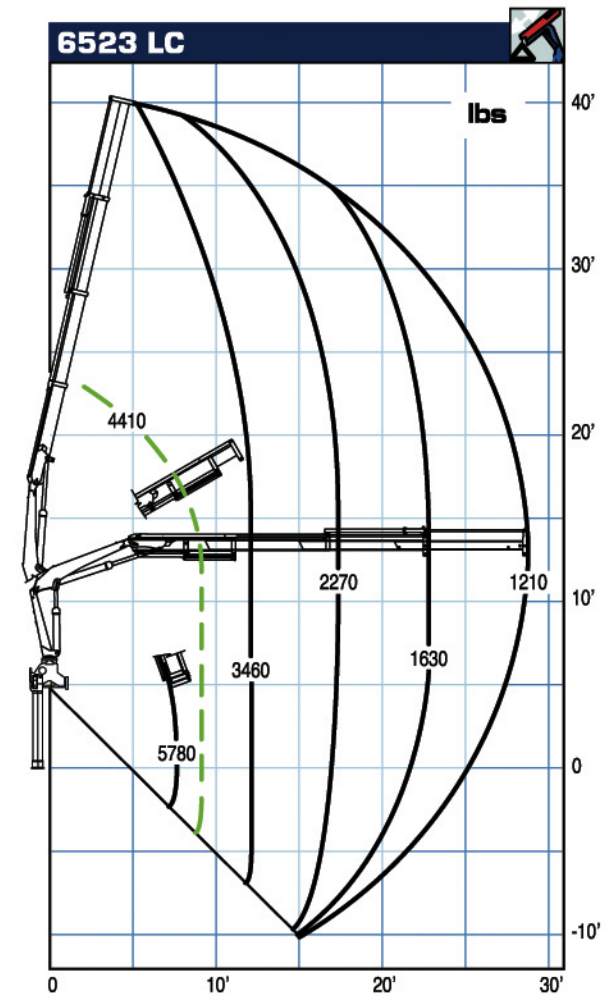
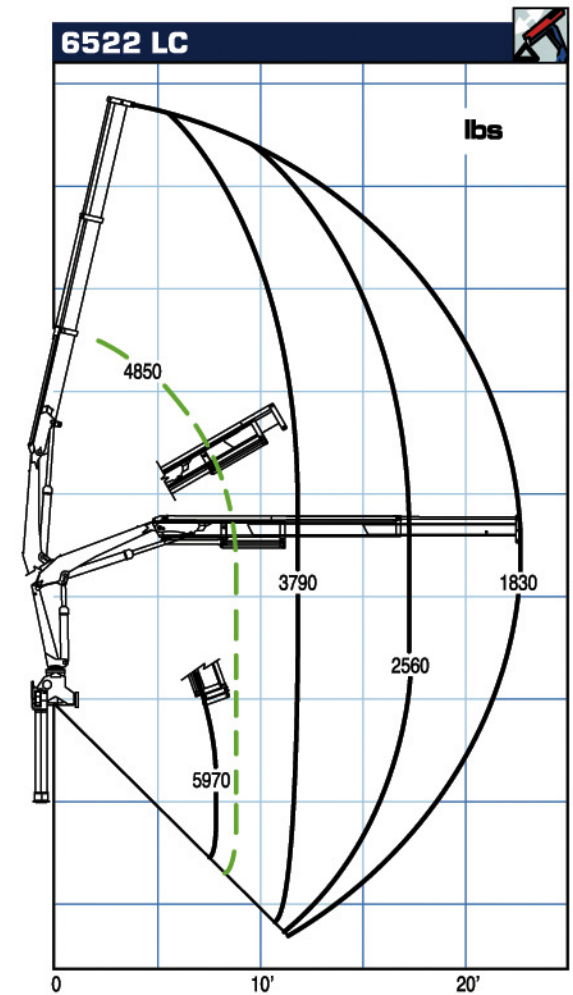
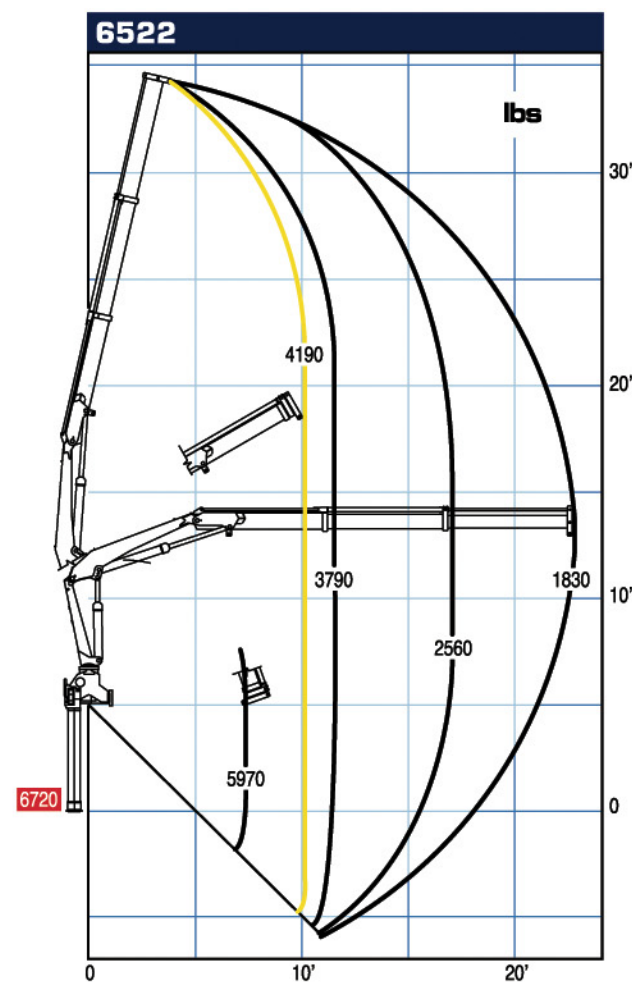
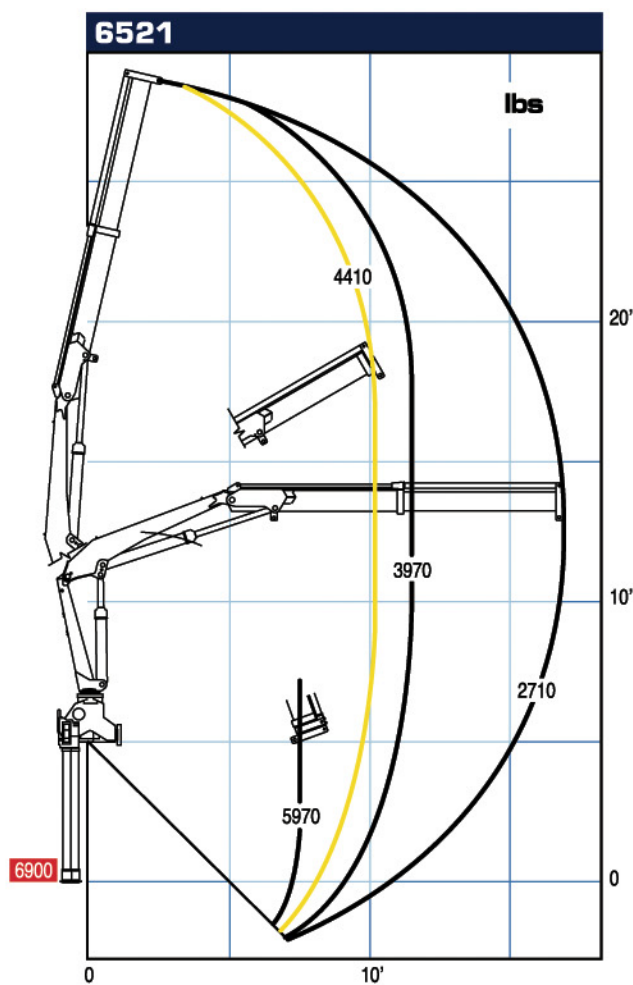
Hydraulic winches with a capacity ranging from 2090 lbs up to 2430 lbs on cranes.
Cabrestantes hidráulicos de 950 kg a 1100 kg en grúa.



Heat exchanger.
Cambiador de calor.



Hawe proportional hydraulic control valve block.
Distribuidor hidráulico proporcional Hawe.



- Max. nominal capacity with fixed hook
Capacidad máxima en el gancho fijo
- Max. capacity from horizontal to vertical
Capacidad máxima en posición vertical
- - - Only LC crane version - Solo con grúa en versión LC

Trucking crane combination - Acoplamiento grúa con vehículo

PTT/GVW	6	PTT/GVW	6
8,0 ton	■	18,0 ton	■
10,0 ton	■	19,0 ton	■
12,0 ton	■	26,0 ton	■
13,5 ton	■	32,0 ton	■
15,0 ton	■	44,0 ton	■

■ 2 outriggers XL
2 gatos de apoyo XL
■ 2 outriggers STD
2 gatos de apoyo STD
PTT: G.V.W. - Peso total del vehículo



LC (Long-Short) Telescopic System

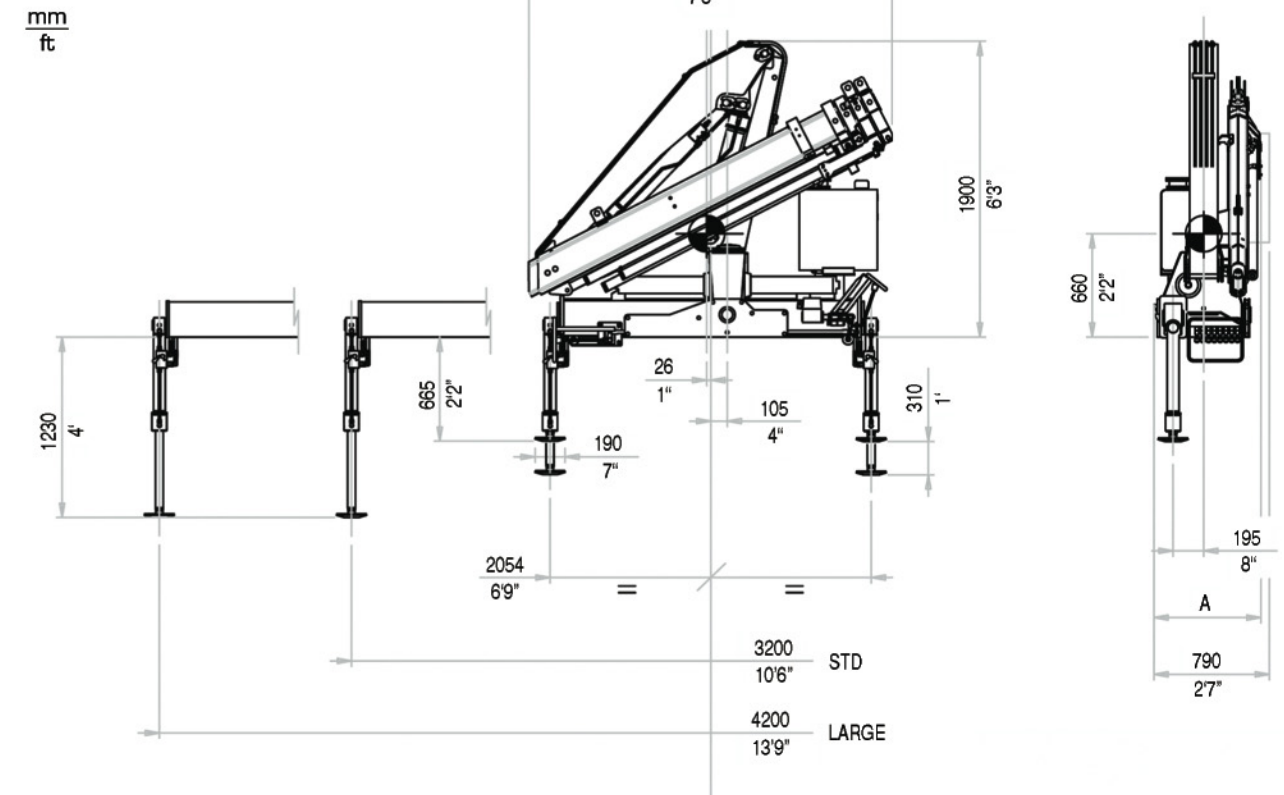
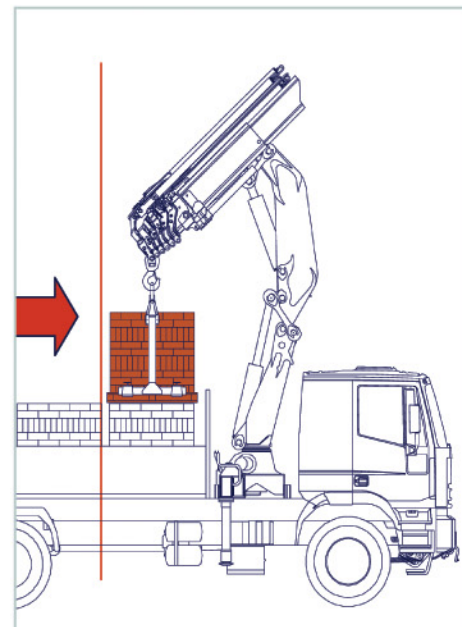
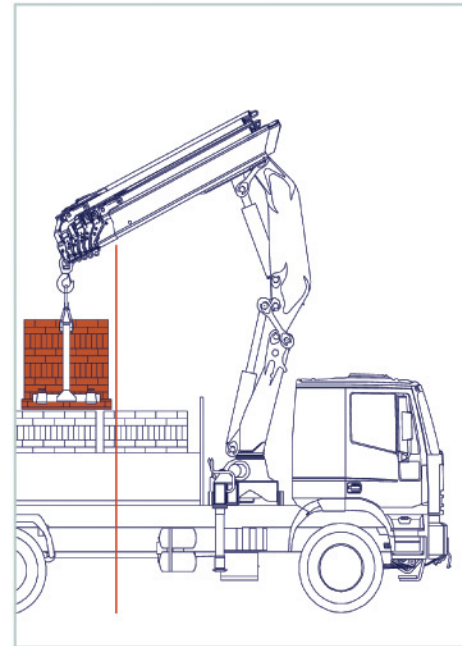
The **LC System**, which has become part of the PM range, enables movement of telescopic booms within a 1st boom acting as a sheath. This is done using the same control of the boom extension cylinders and without altering the maximum outreach.

Approaching the column and raising the attachment point by approximately **80 cm** with respect to the loading surface optimises both load handling and positioning. The LC system does not reduce the extension stroke but on the contrary increases it, thus making the crane suitable for any loading position.

Sistema telescópico LC (Largo-Corto)

El **Sistema LC**, ya consolidado en la producción de PM, permite el desplazamiento de los brazos telescópicos dentro de un primer brazo a modo de vaina, utilizando el mismo mando de los gatos de esfido de los brazos y dejando invariada la distancia de alcance máximo. El acercamiento a la columna y el levantamiento del punto de enganche unos **80 cm** sobre el plano de carga permite optimizar tanto el desplazamiento como el posicionamiento de la carga.

El sistema LC no limita el recorrido del esfido sino que lo amplía, de manera que la grúa resulta adecuada para afrontar cualquier posición de carga.



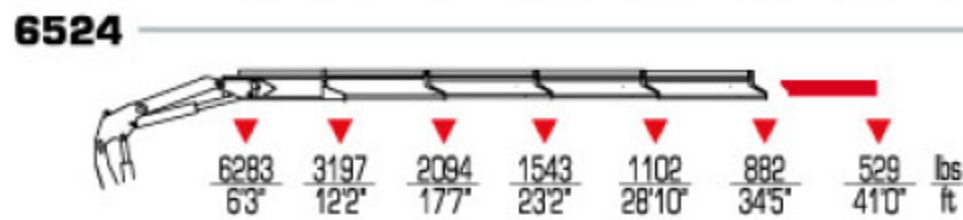
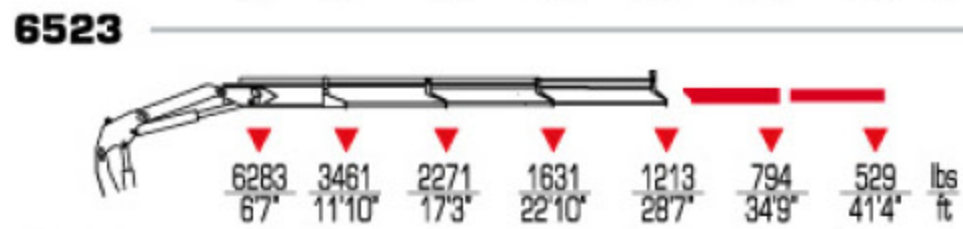
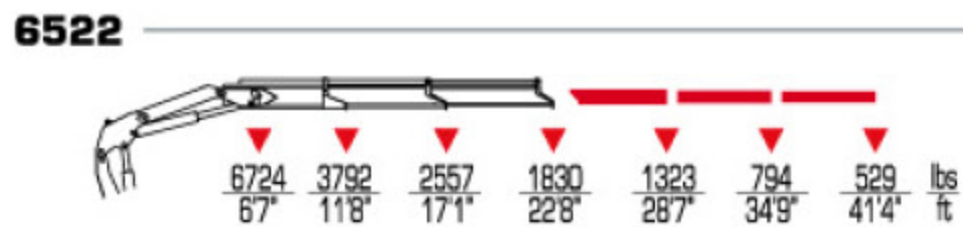
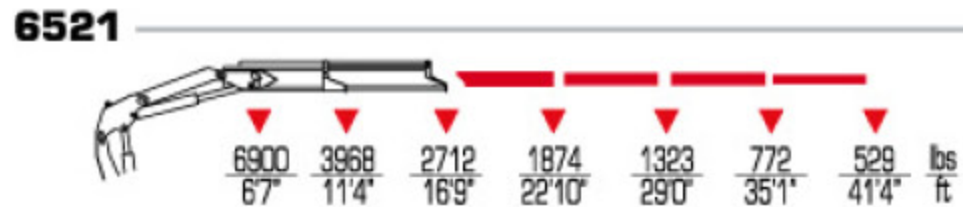
		6521	6522	6523	6524	
Maximum lifting moment Momento de elevación máxima	ft lbs	45370	43630	41690	40580	
Maximum hydraulic reach Alcance hidráulico	horizontal - horizontal	17'3"	23'2"	29'0"	34'11"	
	vertical - vertical	26'11"	32'10"	38'5"	44'3"	
Maximum reach with manual extensions Alcance con prolongas manuales	horizontal - horizontal	41'10"	41'10"	41'10"	41'6"	
	vertical - vertical	50'10"	50'10"	50'10"	50'6"	
Hydraulic system - Sistema hidráulico recommended oil flow - caudal requerido	gals/min	7	7	7	7	
	rated pressure - presión máxima	Psi	3990	3990	3840	3700
	tank capacity - capacidad del depósito de aceite	Gals	17	17	17	17
Slewing system - Sistema de giro slewing angle - ángulo de giro	°	400	400	400	400	
	slewing moment - momento de giro	ft lbs	7380	7380	7380	7380
	max. working heel - inclinación máxima de trabajo	%(°)	8,7(5)	8,7(5)	8,7(5)	8,7(5)
Standard crane weight - Peso de la grúa est Empty oil tank - depósito de aceite vacío	lbs	1940	2070	2200	2340	
	LC version - LC version Empty oil tank - depósito de aceite vacío	lbs	-	2190	2330	-

All PM Cranes are covered by international insurance policy for civil liability third party.

Todas las grúas PM cuentan con una póliza de seguros internacional contra las responsabilidades civiles hacia terceros.

Technical data can be revised without prior notice. Reservado el derecho de modificaciones.

[6][6]LC



KnuckleBoom 6 Ton Crane Models.

KnuckleBoom 6 Ton Crane Model 6521 Max Lift 2712 Max Reach 16'9"

KnuckleBoom 6 Ton Crane Model 6522 Max Lift 1830 Max Reach 22'8"

KnuckleBoom 6 Ton Crane Model 6523 Max Lift 1213 Max Reach 28'7"

KnuckleBoom 6 Ton Crane Model 6524 Max Lift 882 Max Reach 34'5"

Our PM cranes are comparable to all fassi, cormach, hiab, palfinger, atlas, amco veba, heila or imt cranes.



	ft lbs	OIL gals/min	Psi	°	lbs ST	LC			
6521	45370	7	3990	400	1940	-	7'8"	6'3"	2'4"
6522	43630	7	3990	400	2070	2190	7'8"	6'3"	2'4"
6523	41690	7	3840	400	2200	2330	7'8"	6'3"	2'4"
6524	40580	7	3700	400	2340	-	7'8"	6'3"	2'6"

	ft lbs	OIL gals/min	Psi	°	lbs ST	LC			
8521	61480	8	3700	400	2337	-	7'10"	6'6"	2'3"
8522	59940	8	3700	400	2535	2646	7'10"	6'6"	2'3"
8523	58410	8	3700	400	2668	2800	7'10"	6'6"	2'3"
8524	49180	8	3700	400	2822	-	7'10"	6'6"	2'3"
8522	-	8	3700	400	3075	-	7'10"	6'6"	2'9"
+J11	-	8	3700	400	3075	-	7'10"	6'6"	2'9"
8522	-	8	3700	400	3175	-	7'10"	6'6"	2'9"
+J12	-	8	3700	400	3175	-	7'10"	6'6"	2'9"